



BESCHREIBUNG *discription*

Ventiltyp 79-05

fremdgesteuertes 3/2-Wege Ventil, Stahlguss

In Ruhstellung ist das Ventil durch Federkraft von P nach A geschlossen, A nach R geöffnet. Wird der Antrieb mit Steuerdruck beaufschlagt, hebt dieser den Steuerkolben und gleichzeitig auch den Ventilteller an - das Ventil öffnet von P nach A, R ist geschlossen. Bei der Option -UN kann der Eingangsdruck (p) wahlweise an allen 3 Anschlüssen gelegt werden und somit als Mischventil, Verteilventil oder Umschaltventil einsetzbar.

Valve Type 79-05

externally controlled 3/2-way, cast steel

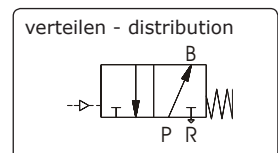
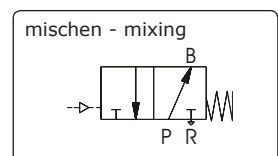
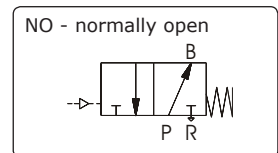
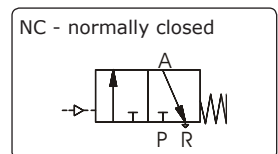
Valve closed by spring force in rest position from port P to A and open port A to R. When the actuator is pressurised the piston is lifted of the seat (orifice) directly - Valve is open from port P to A, port R is closed. The option -UN is for universal use. The inlet pressure (p) can be optionally fed at either of the three connections. Thanks to this, type 78 can be used as a mixing valve, distribution valve and switchover valve.



TECHNISCHE DATEN *technical data*

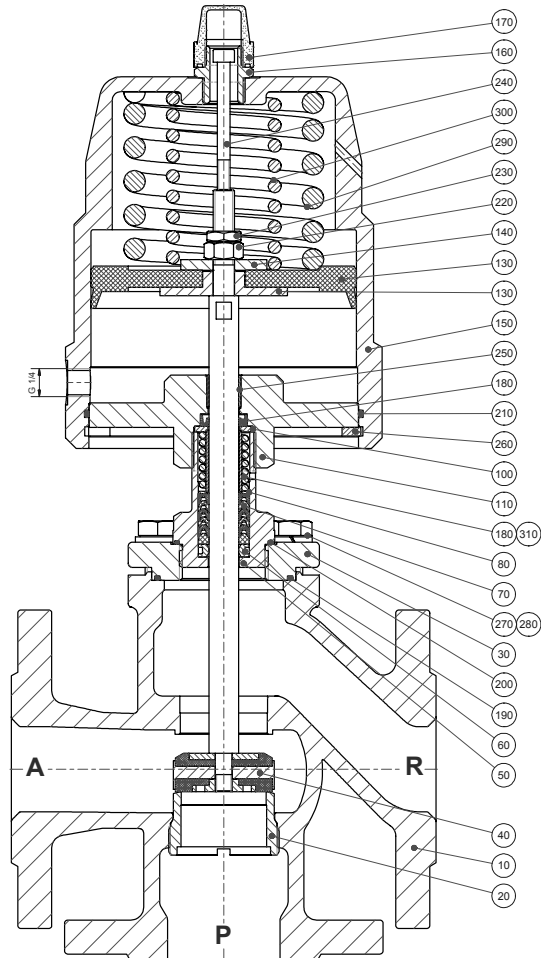
Eigenschaften <i>features</i>	Standardausführung <i>standard version</i>
Funktionen <i>function</i>	
Steuerungsart <i>principle of control</i>	fremd- und direktgesteuert <i>externally controlled and direct acting</i>
Konstruktion <i>konstruktion</i>	Sitzventil <i>seat valve</i>
Schaltprinzip <i>operating principle</i>	NC - NO - UN <i>normally closed - normally open - universal</i>
Spezifikation <i>specification</i>	
Anschluss <i>connection</i>	Flansch DN15 ... DN150 PN40 <i>flange</i>
Druck <i>pressure</i>	0 ... 16 bar
Durchflussmedium <i>fluid</i>	gasförmig, flüssig bis 600mm ² /s <i>gaseous, liquified fluids up to 600mm²/s viscosity</i>
Temperatur Medium <i>fluid temperature</i>	-10°C ... +80°C NBR -40°C ... +200°C PTFE
Temperatur Umgebung <i>ambient temperature</i>	-20°C ... +60°C
Werkstoffe <i>materials</i>	
Ventilgehäuse <i>valve body</i>	Stahlguss GP-240GH <i>cast steel</i>
metallische Innenteile <i>metallic internal parts</i>	Messing <i>brass</i>
Dichtung <i>sealing</i>	NBR / PTFE 79../..01/70.. PTFE / PTFE 79../..04/70..
Elektrischer Anschluss <i>electrical connection</i>	
Spannung <i>voltage</i>	siehe Pilotventil BR72 <i>see pilotvalve type72</i>
externer Druckanschluss <i>external pressure control</i>	
Steuerdruck <i>pilot pressure</i>	4 ... 8 bar
Steuermedium <i>pilot media</i>	saubere geölte oder trockene Druckluft <i>clean oiled or dry air</i>
Steueranschluss <i>pilot connection</i>	G1/8 - G1/4
Einbaulage <i>mountion instructions</i>	
beliebig <i>in any position</i>	

SCHALTSYMBOL *switching symbol*



D79.. Ventil ohne Ausgleichszylinder
D79.. without pressure balance cylinder

10	Armatur	valve body
20	Schraub Sitz	screw seat
30	Deckel	cover
40	Spindel	spindle
50	Verschraubung	screw joint
60	Ring-PTFE	PTFE ring
70	V-Man PTFE	V-sealing set
80	Scheibe	disk
90	Feder	spring
100	Scheibe	disk
110	Flansch	flange
120	Scheibe	disk
130	Fertigkolben	piston
140	Scheibe	disk
150	Antriebszylinder	actuator
160	Verschraubung	screw joint
170	Kunststoffkappe	plastic cap
180	Nutring-FKM	sealing ring
190	O-Ring	o-ring
200	O-Ring	o-ring
210	O-Ring	o-ring
220	Mutter	nut
230	Mutter	nut
240	Schraube	screw
250	DU-Buchse	bushing ring
260	Sicherungsring	snap ring
270	Schraube	screw
280	Federring	spring ring
290	Feder	spring
300	Feder	spring
310	Distanzbuchse	distance socket

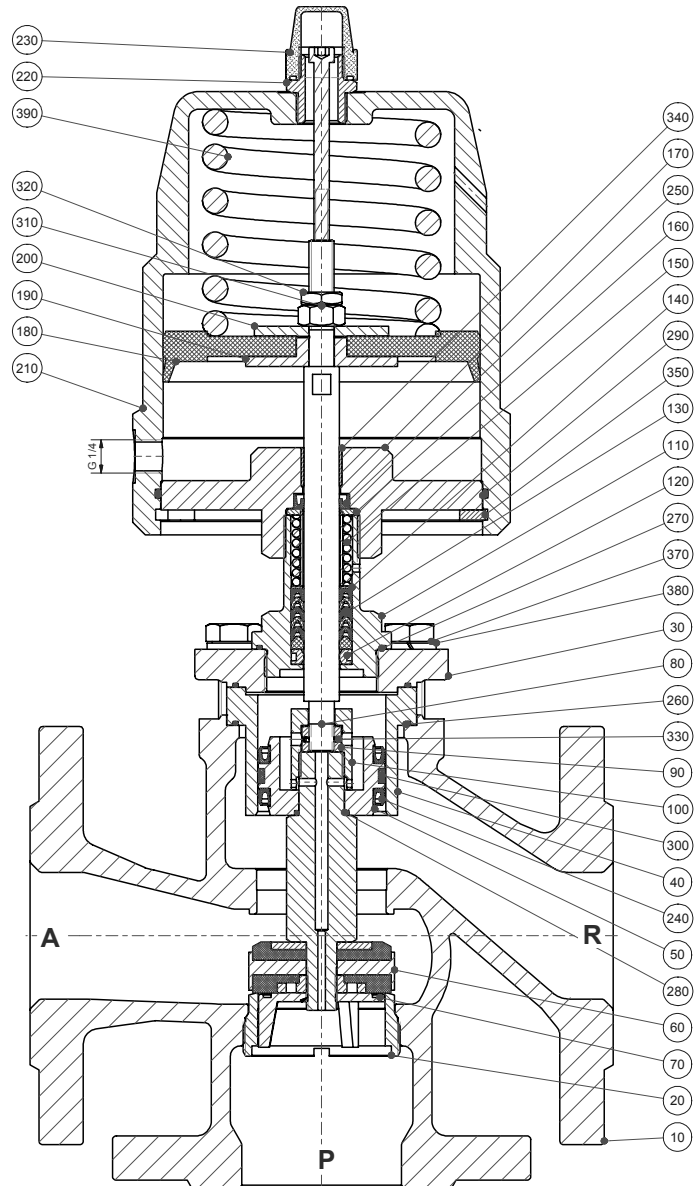

techn. Werte-Tabelle DN15 ... DN150

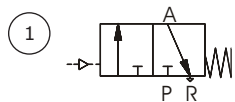
Anschluss connection F	Sitz seat Ø mm	Kv-Wert flowrate m³/h	Standardtype standard type GS-C25/ cast steel PN40	max. Druck (bar) bei 6bar Steuerdruck max. pressure range (bar) with 6bar control pressure					
				*7005	*7008	*7013	*7005-UN	*7008-UN	*7013-UN
15	15	6,8	D7901/0501/*	0-5	0-16		0-4	0-12	
20	20	8,8	D7902/0501/*	0-5	0-16		0-4	0-12	
25	25	11,5	D7903/0501/*	0-3	0-14	0-16	0-3	0-8	0-12
32	32	18,0	D7904/0501/*		0-9	0-16		0-8	0-12
40	40	26,0	D7905/0501/*		0-3	0-5		0-3	0-5
50	50	38,0	D7906/0501/*		0-2	0-5		0-2	0-5
65	65	62,0	D7907/0501/*			0-3			0-3
Ausführung E79: mit Ausgleichszylinder! type E79: with pressure balance!									
40	40	26,0	E7905/0501/*						0-16
50	50	38,0	E7906/0501/*						0-16
65	65	62,0	E7907/0501/*						0-16
80	80	89,0	E7908/0501/*						0-10
100	100	125,0	E7909/0501/*						0-10
125	125	240,0	E7910/0501/*						0-8
150	150	370,0	E7911/0501/*						0-8



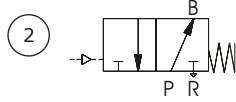
E79.. mit Ausgleichszylinder <i>E79.. with pressure balance cylinder</i>		
10	Armatur	<i>valve body</i>
20	Schraubstz	<i>seat</i>
30	Deckel	<i>cover</i>
40	Zylinder	<i>cylinder</i>
50	Kolben	<i>piston</i>
60	Ventileller	<i>valve disk</i>
70	Führungsstern	<i>guiding star</i>
80	Spindel	<i>spindle</i>
90	Mutter	<i>nut</i>
100	Überwurfmutter	<i>cap nut</i>
110	Verschraubung	<i>screw joint</i>
120	Ring-PTFE	<i>PTFE ring</i>
130	V-Man PTFE	<i>V-sealing set</i>
140	Scheibe	<i>disk</i>
150	Feder	<i>spring</i>
160	Scheibe	<i>disk</i>
170	Flansch	<i>flange</i>
180	Fertigkolben	<i>piston</i>
190	Scheibe	<i>disk</i>
200	Scheibe	<i>disk</i>
210	Antriebszylinder	<i>actuator</i>
220	Verschraubung	<i>screw joint</i>
230	Kunststoffkappe	<i>plastic cap</i>
240	Nutring-PTFE	<i>ring PTFE</i>
250	Nutring-FKM	<i>ring FKM</i>
260	O-Ring	<i>o-ring</i>

270	O-Ring	<i>o-ring</i>
280	O-Ring	<i>o-ring</i>
290	O-Ring	<i>o-ring</i>
300	KFB PTFE	<i>guiding ring PTFE</i>
310	Mutter	<i>nut</i>
320	Mutter	<i>nut</i>
330	Stifte	<i>pin</i>
340	DU-Buchse	<i>bushing ring</i>
350	Sicherungsring	<i>snap ring</i>
360	Schraube	<i>screw</i>
370	Schraube	<i>screw</i>
380	Federring	<i>spring ring</i>
390	Feder	<i>spring</i>

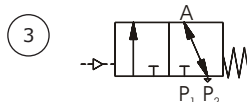




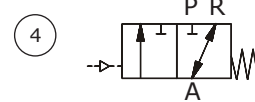
in Ruhestellung geschlossen
in rest-position closed - NC.
mit Antrieb/ with actuator:
./7005
./7008
./7013



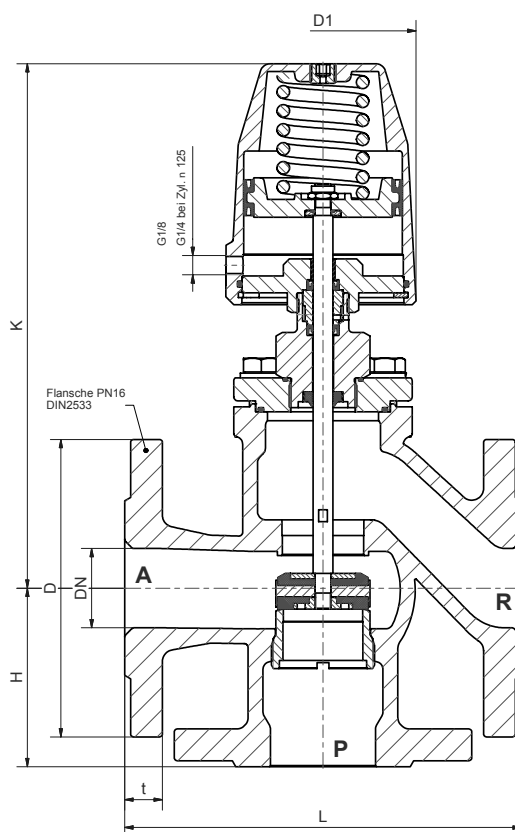
in Ruhestellung offen
in rest-position open - NO.
mit Antrieb/ with actuator:
./8005
./8008
./8013



mischen - *mixing*
mit Antrieb/ with actuator:
./7005-UN
./7008-UN
./7013-UN



verteilen - *distribution*
mit Antrieb/ with actuator:
./7005-UN
./7008-UN
./7013-UN



	mit Antrieb with actuator ../7005 ../8005			mit Antrieb with actuator ../7008 ../8008						mit Antrieb with actuator ../7013 ../8013									
Type	7901	7902	7903	7901	7902	7903	7904	7905	7906	7903	7904	7905	7906	7907	7908	7909	7910	7911	
DN	15	20	25	15	20	25	32	40	50	25	32	40	50	65	80	100	125	150	
D1	Ø62			Ø94						Ø140									
H	60	60	75	60	60	75	80	90	100	75	80	90	100	120	130	160	180	210	
K	250	250	260	280	280	300	300	325	325	360	360	380	380	395	420	440	470	495	
L	130	150	160	130	150	160	180	200	230	160	180	200	230	290	310	350	400	480	
t	15	17	17	15	17	17	19	19	21	17	19	19	21	22	24	25	26	27	
kg	7,5	9,0	11,0	8,0	9,5	11,5	14,0	19,5	21,0	13,0	17,0	23,0	26,5	34,0	47,0	60,0	75,0	110,0	