



#### BESCHREIBUNG *discription*

Ventiltyp 25TH-05

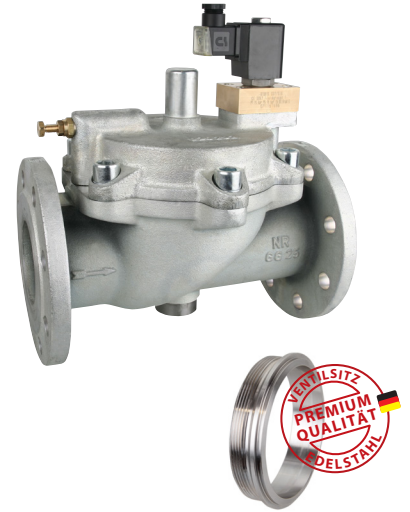
#### 2/2-Wege Magnetventil, servogesteuert, Stahlguss

Das Ventil ist in Ruhestellung geschlossen - (NC). Bei bestromten Magnet baut sich die Druckdifferenz von der Sekundärseite des Kolbens über die Servobohrung ab. Die wirk-same Druckdifferenz hebt den Kolben vom Ventilsitz ab. Diese Ventile werden dort einge-setzt wo zum öffnen des vollen Querschnittes eine mindest Druckdifferenz vorhanden ist. Der Durchflussquerschnitt bei geöffnetem Ventil ist abhängig vom Druckunterschied.

Valve Type 25TH-05

#### 2/2-way solenoid valve, pilot operated, cast steel

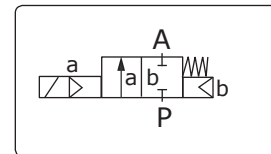
Valve non-energised closed by spring power - NC. When energised , the pressure de-composes on the secondary side of the piston. Then the pressure differential ( $\Delta p$ ) lifts the piston from the seat (orifice). These valves are used where a flow producing a minimum pressure drop is always present in a system or in systems where the valves full flow capacity is not required under low flow conditions.



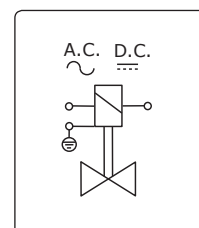
#### TECHNISCHE DATEN *technical data*

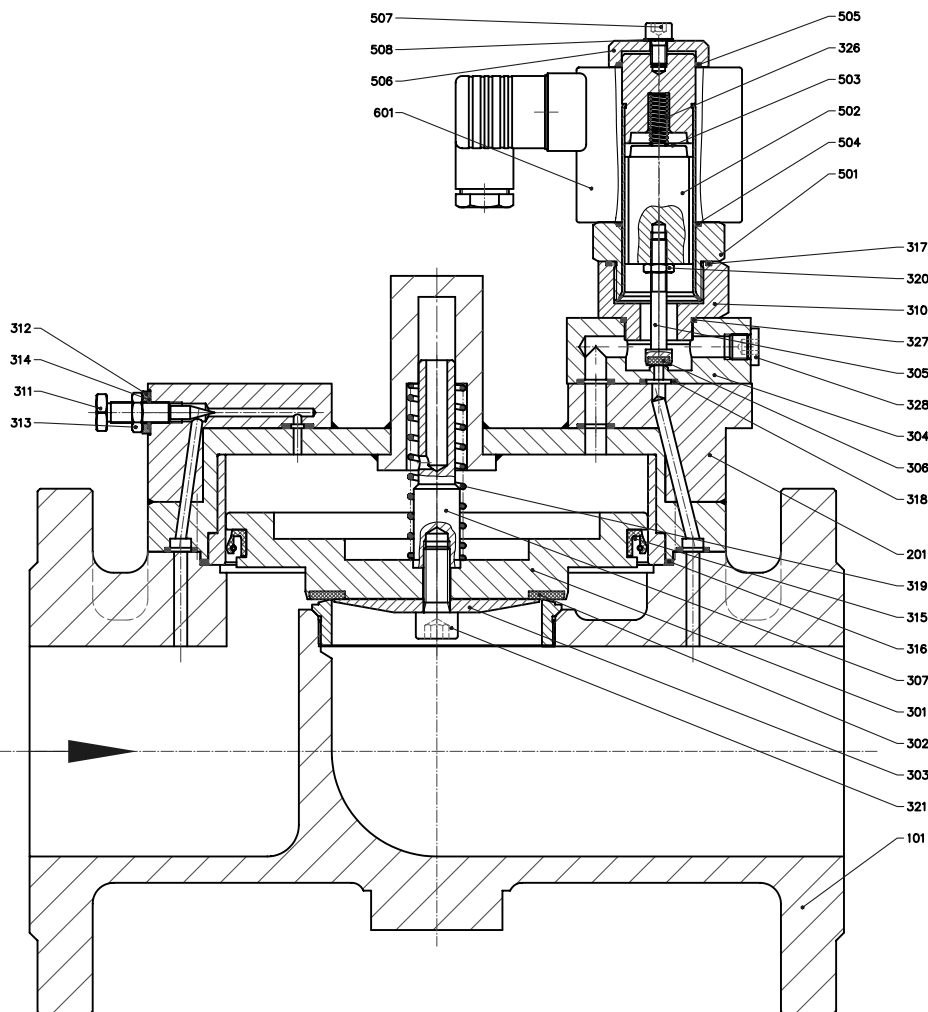
Eigenschaften <i>features</i>	Standardausführung <i>standardversion</i>
<b>Funktionen</b> <i>function</i>	
Steuerungsart <i>principle of control</i>	servogesteuert <i>pilot operated</i>
Konstruktion <i>konstruktion</i>	Kolbensitzventil <i>piston valve</i>
Schaltprinzip <i>operating principle</i>	NC-stromlos geschlossen <i>NC-normally closed</i>
<b>Spezifikation</b> <i>specification</i>	
Anschluss <i>connection</i>	Flansch DN65 ... DN150 PN40 <i>flange</i>
Druck <i>pressure</i>	1 ... 16 bar
Durchflussmedium <i>fluid</i>	neutrale, gasförmige, flüssige Medien <i>neutral, gaseous, liquified fluids</i>
Temperatur Medium <i>fluid temperature</i>	-20°C ... +180°C
Temperatur Umgebung <i>ambient temperature</i>	-20°C ... +40°C
<b>Werkstoffe</b> <i>materials</i>	
Ventilgehäuse <i>valve body</i>	Stahlguss EN-GP-240-GH <i>cast steel</i>
metallische Innenteile <i>metallic internal parts</i>	Edelstahl 1.4104, 1.4305 <i>stainless steel AISI 430F</i>
Dichtung <i>sealing</i>	PTFE
<b>Elektrischer Anschluss</b> <i>electrical connection</i>	
Spannung <i>voltage</i>	230VAC, 24V AC/DC, 110V AC/DC
Leistungsaufnahme <i>consumption power</i>	siehe Tabelle <i>see table</i>
Schutzart <i>protection class</i>	IP65
Einschaltdauer <i>duty cycle</i>	100% ED
Kabelanschluss <i>cabale connection</i>	Gerätesteckdose M20x1,5 oder Klemmkasten M16x1,5 <i>plug M20x1,5 or terminal box M16x1,5</i>
<b>Einbaulage</b> <i>installation</i>	
nur mit stehendem Magneten <i>actuator only in upright position</i>	

#### SCHALTSYMBOL *NC switching symbol*



#### ANSCHLUSSPLAN *wiring diagram*




**BR25 DN65-DN150**

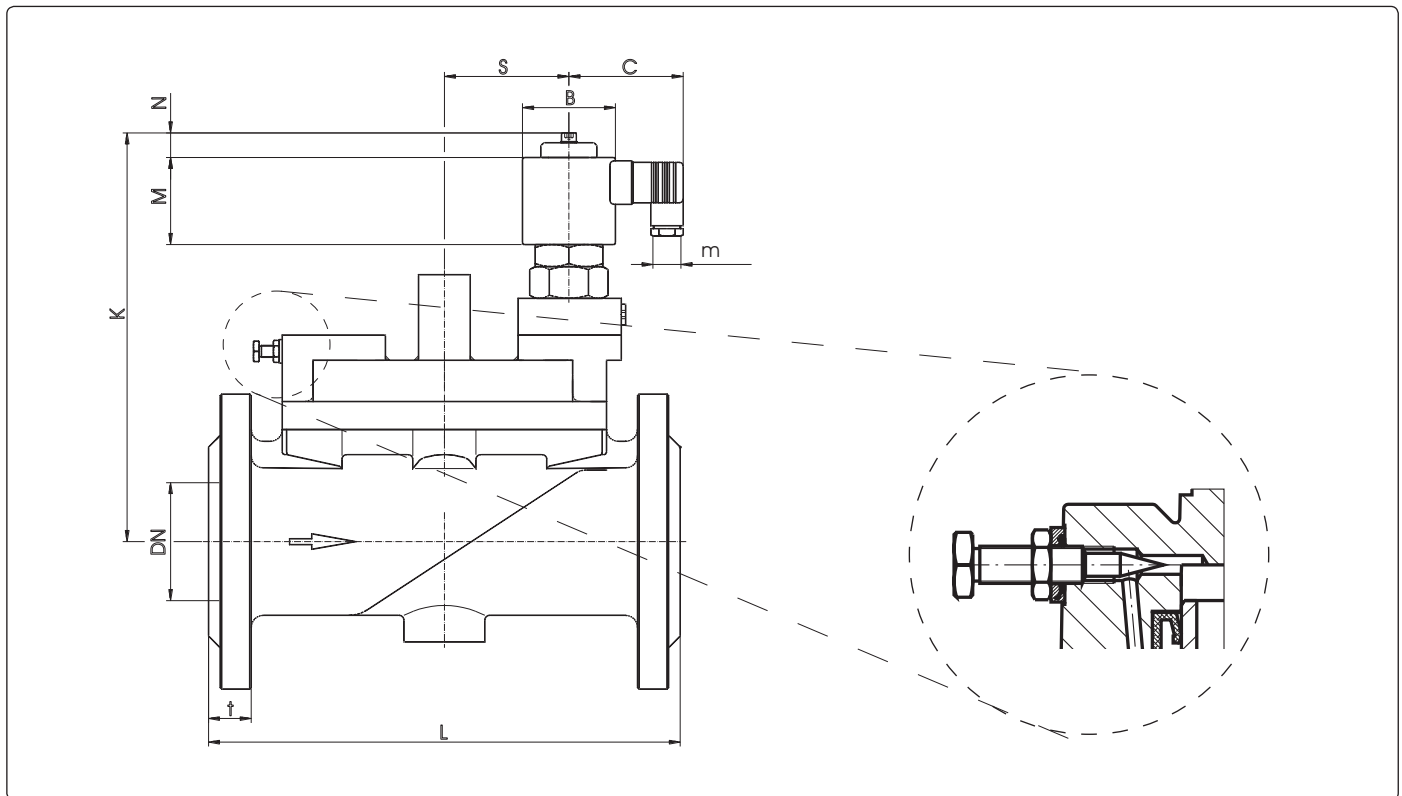
101	Armatur	valve body
102	Sitz	seat
201	Deckel	cover
*301	Kolben	piston
*302	Dichtung	sealing
*303	Überwurfmutter	cap nut
*304	Scheibe	disk
306	Anschlußplatte	docking plate
*307	Ventilspindel	valve spindle
*308	Dichtung	sealing
309	Schraube	screw
*310	Scheibe	disk
*311	O-Ring	o-ring
312	Nutring	nut ring
*313	O-Ring	o-ring
*314	O-Ring	o-ring
*315	O-Ring	o-ring
316	MKZ-Buchse	bushing
317	Mutter	nut
318	Mutter	nut
*319	Feder	spring
320	Verschraubung	screw joint
321	Schraube	screw
322	Federring	locking ring
323	Feder	spring
324	Schraube	screw
325	Federring	locked ring
*326	O-Ring	o-ring
327	Verschraubung	screw joint
*328	O-Ring	o-ring
500	Tubus	tubus

\* Bestandteil des Ersatzteilkäppchens

\* All components of service sets

**techn. Werte Tabelle DN65 ... DN150**

Anschluss connection F	Sitz seat Ø mm	kv-Wert flowrate m <sup>3</sup> /h	Standardtype standard type	max. Druck (bar) bei Magnettype max. pressure (bar) regarding solenoid type	
				*802-TH 18W	*.242-TH 26W
65	65	75	<b>A2507/0504/T*</b>	1-16	-
80	80	97	<b>B2508/0504/T*</b>	1-16	-
100	100	143	<b>A2509/0504/T*</b>	1-16	-
125	125	240	<b>A2510/0504/T*</b>	-	2-10
150	150	370	<b>A2511/0504/T*</b>	-	2-10



**Regulierbare Schließdämpfung:**

Einige Ventile sind mit einer einstellbaren Schließregulierung ausgerüstet, die werksseitig für die sichere Ventulfunktion bzgl. Schließzeit bei einer Mediumviskosität bis 22 qmm/s eingestellt wird.

Die Einstellung erfolgt mittels gekonterter Einstellschraube und kann ggf. anlagenspezifisch durch den Kunden verstellt werden. Weiterhin ist die Schließzeit werksseitig so eingestellt, das bis zur angegebenen Viskosität des Mediums keine oder nur geringfügige Druckschläge für das Rohrleitungssystem auftreten. Eine Verstellung seitens des Kunden/ Anlagenbetreibers kann aber (abhängig von der Medienviskosität) notwendig sein. Es liegt somit in der Verantwortung des Anlagenbetreibers vom Fachpersonal die Verstellung bei der Inbetriebnahme der Anlage vornehmen zu lassen.

**Closing time adjustment screw:**

Some valves are equipped with adjustable closing regulation, which is set at the factory for reliable valve functioning with regard to closing time at a viscosity of the medium of up to 22 qmm/s.

The setting is made using a locked adjustment screw and can, if required, be changed and re-adjusted by the customer to suit the particular system. Furthermore, the closing time is set at the factory so that up to the stated viscosity of the medium no, or only minimal, pressures surges occur in the pipe system. Adjustment by the customer/ system-operator may, however, be necessary (depending on the viscosity of the medium). If therefore the responsibility of the system-operator to have the adjustment made by expert staff when the system is put into operation.

	mit Magnet with solenoid T802-TH			mit Magnet with solenoid T242-TH	
Type	2507	2508	2509	2510	2511
DN	65	80	100	125	150
B	□ 35	□ 35	□ 35	Ø77	Ø77
C		66		82	
H	283	330	340	455	500
K	190	230	230	330	360
L	290	310	350	400	480
M		50		70	
N		10		20	
S	65	85	90	-	-
t	20	20	22	24	26
m		M20x1,5		M16x1,5	
kg	31,0	39,0	59,0	98,0	106,0



- 1 Rohrleitung vor dem Ventileinbau immer spülen. Verstopfte Steuerbohrungen können die Funktion beeinträchtigen!
- 2 Die Einbaurichtung bzw. Durchströmungsrichtung ist zu beachten. Das Ventil ist für eine Durchströmungsrichtung ausgelegt und in seiner Funktion festgelegt. Die Kennzeichnung am Ventilkörper beachten!
- 3 Ventile sind Rückstrom offen, bei Durchströmung entgegen der Durchströmungsrichtung öffnet das Ventil!  
Das ist ein spezifisches Verhalten dieser Ventilarten.  
Bei Inbetriebnahme das Ventil langsam mit Medium beaufschlagen. Das Ventil öffnet kurzzeitig bei rascher Druckbeaufschlagung (anlupfen) bis der Steuerraum über die Steuerbohrung mit Medium gefüllt ist. Dieses spezifische Verhalten ist auch bei der Anlagenplanung zu berücksichtigen!
- 5 Bei Inbetriebnahme sind die Schraubverbindungen zu prüfen, ggf. nachzuziehen.  
Gefahr durch auslaufendes Medium.
- 6 Zur Vermeidung von Abschaltspannungsspitzen, die in der Anlage zu Schäden führen können, muss der Anwender geeignete Schutzmaßnahmen treffen. (Stichwort: Löschiode, Varistor, Kondensator)
- 7 AC - Wechsellspannungsmagneten nie ohne Magnethülse und Magnetanker betreiben. Thermische Zerstörung droht! Oberflächentemperatur des Elektromagneten kann größer +100°C sein. Magneten daher nicht isolieren (Wärmestau).
- 8 Dichtheits- und Festigkeitsprüfung sind bis zum 1,5 fachen des max. Betriebsdruckes zulässig!  
Funktionstest nur mit max. Betriebsdruck zulässig (Typenschildangabe).

Ohne Gewähr auf Vollständigkeit, Richtigkeit und Aktualität. Bei Fragen zum Einbau beraten wir Sie gerne.

- 1 *Before installation, flush through the pipes with pressure intervals. Dirt may cause blockage of small pilot orifices and may restrict or prevent functions such as closing/ opening the valve.*
- 2 *When installing, the direction of the medium which flows through the valve, must be taken into consideration. The valve is designed to function in a specific direction only and its function is defined. Attention should be paid to markings on the valve body!*
- 3 *The valves are always backward-pressure to open. Flow in the opposite direction to the specific direction (arrow), the valve will open immediately! This is a specific act of these types of valves.*
- 4 *Flood the valve slowly when starting first operation! If there is a surge in pressure, the valve will open in a short term until the pressure in the control chamber above the sealing element is balanced via the pilot-orifice! This is a specific act of these types of valves.*
- 5 *Check all screw connections when starting first operation and tighten if necessary.  
Danger of leaking fluids!*
- 6 *To avoid switch off voltage peaks which could lead to damage in the equipment, the user must provide suitable protection.  
(keyword: suppressor diode, varistor, capacitor)*
- 7 *Operating AC solenoids without the plunger and tube will cause them to burn out! Surface temperature of the solenoid can exceed +100°C. The solenoid must not be insulated for thermal reasons (heat build up)!*
- 8 *Tightness and strength test are permitted at up to 1,5 times the maximum working pressure!  
Functional test only with max. working pressure (see type plate) allowable.*

All information is given without guarantee of completeness, correctness and actuality. We will gladly answer questions you may have about the installations.