



BESCHREIBUNG *discription*

Ventiltyp 35 x2

Magnetventil zwangsgesteuert bis 40 bar

Das Ventil ist in Ruhestellung geschlossen - (NC). Der bestromte Magnet öffnet eine Vorsteuerbohrung und hebt direkt oder unterstützt von der Druckdifferenz den Kolben vom Hauptsitz. Das Ventil arbeitet ab 0 bar, eine mind. Druckdifferenz ist nicht erforderlich. Diese Ventile werden eingesetzt wo die sichere Ventilfunktion unabhängig vom Durchfluss gewünscht wird. Die Funktion -NO ist optional erhältlich.

Valve Type 35 x2

Solenoid Valve force pilot operated up to 40 bar

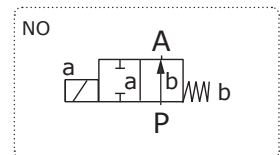
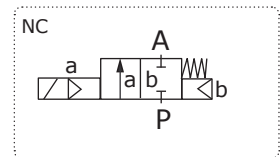
Valve non-energised closed by spring power - NC. When energised, the solenoid will open/ free the pilot chamber and the valve will open directly or servo assisted by pressure of the flow medium. A pressure differential (delta p) is not required for the operation. These valves are used where it is desired to have the valve function independent of system flow. The valve function normally open is also available as option -NO.



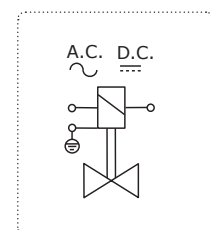
TECHNISCHE DATEN *technical data*

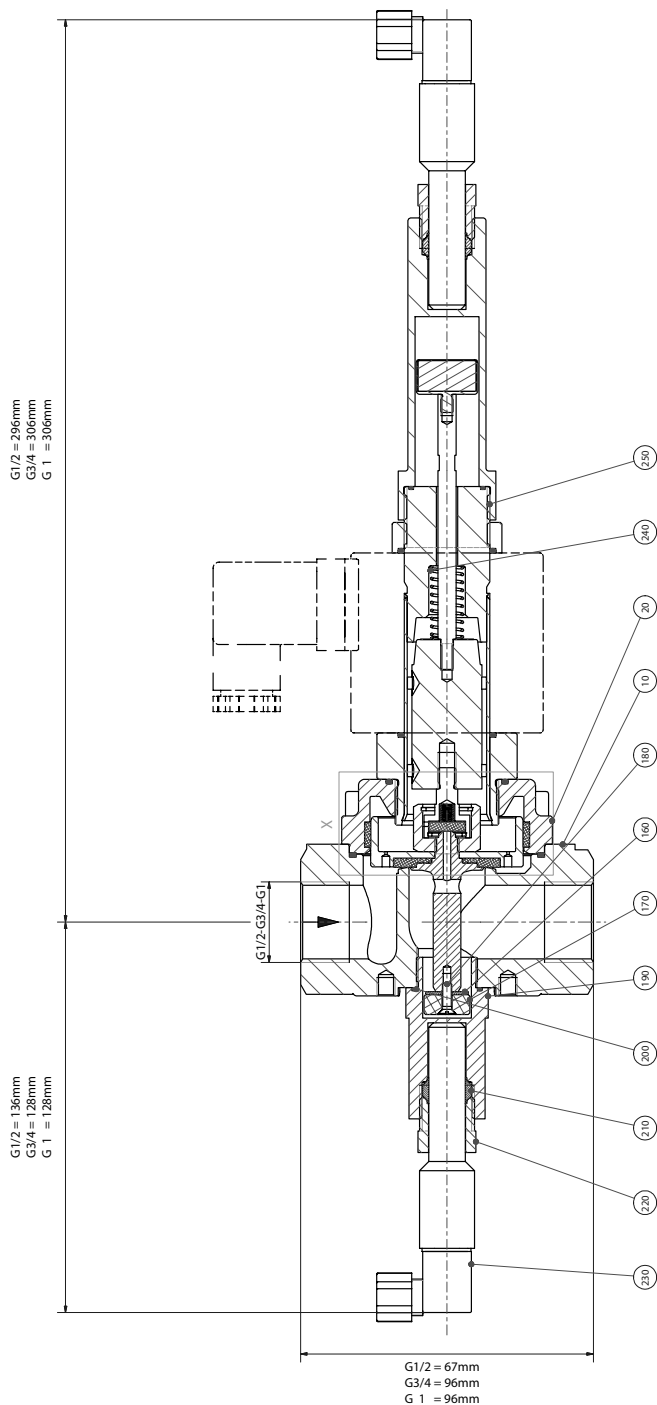
Eigenschaften <i>features</i>	Standardausführung <i>standardversion</i>	
Funktionen <i>function</i>		
Steuerungsart <i>principle of control</i>	zwangsgesteuert <i>force pilot operated</i>	
Konstruktion <i>konstruktion</i>	Kolbensitzventil <i>piston seatvalve</i>	
Schaltprinzip <i>operating principle</i>	NC-stromlos geschlossen NO-stromlos geöffnet <i>NC-normally closed NO-normally open</i>	
Spezifikation <i>specification</i>		
Anschluss <i>connection</i>	Gewinde G1/2 ... G1, G5/4 ... G6/4 <i>threaded G1/2 ... G1, G5/4 ... G6/4</i>	
Druck <i>pressure</i>	0-40 bar 0-16 bar	
Durchflussmedium <i>fluid</i>	neutrale, saubere flüssige und gasförmige Medien <i>neutral, gaseous and liquid medium</i>	
Temperatur Medium <i>fluid temperature</i>	-40°C ... +80°C	
Temperatur Umgebung <i>ambient temperature</i>	-40°C ... +40°C	
Werkstoffe <i>materials</i>		
Ventilgehäuse <i>valve body</i>	Messing oder Edelstahl 1.4581/ 1.4571 <i>brass or stainless steel AISI 316 Ti</i>	MS A35../10../
metallische Innenteile <i>metallic internal parts</i>	Messing, Edelstahl 1.4104 <i>brass, stainless steel AISI 430F</i>	VA A35../08../
Dichtung <i>sealing</i>	PTFE	
Elektrischer Anschluss <i>electrical connection</i>		
Spannung <i>voltage</i>	DC: 24V, 110V, 125V, 205V AC: 24V, 42V, 110V, 230V	
Leistungsaufnahme <i>consumption power</i>	30W	
Schutzart <i>protection class</i>	IP65	
Einschaltdauer <i>duty cycle</i>	100% ED	
Kabelanschluss <i>cabl connection</i>	über Gerätestecker EN175301-803 Form A M20x1,5 <i>with plug</i>	
Installation <i>installation</i>		
Magnet stehend <i>solenoid upright</i>		

SCHALTSYMBOL *switching symbol*

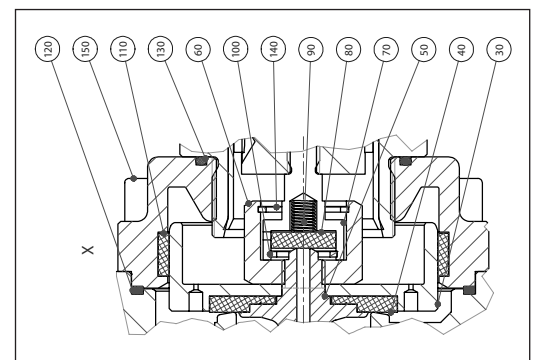


ANSCHLUSSPLAN *wiring diagram*

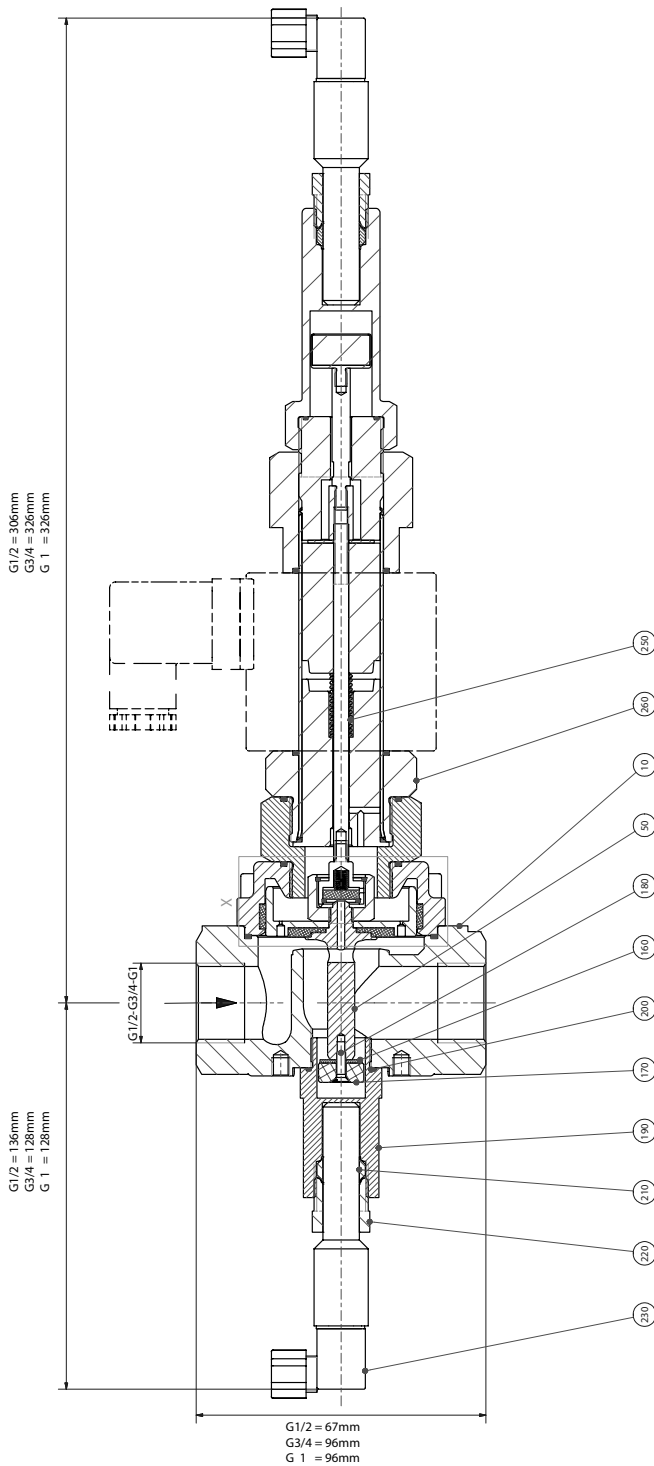




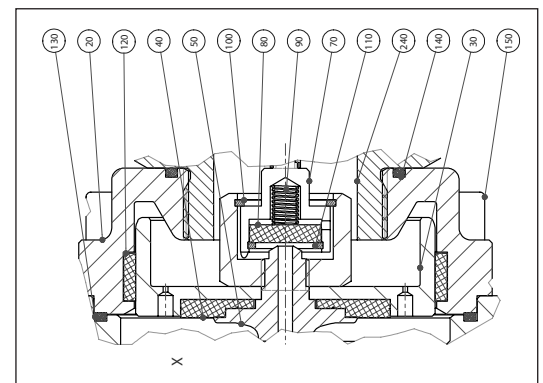
G1/2-G1 NC - normally closed		
10	Armatür	body
20	Deckel	cover
30	Kolben	piston
40	Dicht-PTFE	sealing
50	Vorst-Sitz	rough controll seat
60	Überwurfmutter	cap nut
70	V-Spindel	valve spindle
80	Dicht-PTFE	sealing
90	Feder	spring
100	Sicher.Ring	snapring
110	KFR PTFE	KFR ring
120	Dichtring	sealing ring
130	O-Ring	o-ring
140	Sicher.Ring	snapring
150	Schraube	screw
160	Scheibe	disk
170	Schaltmagnet	permanent magnet
180	Schraube	screw
190	Verschraubung	screw joint
200	O-Ring	o-ring
210	Klemmring	lock ring
220	Verschraubung	screw joint
230	Endschalter	limit switch
240	Feder	spring
250	Tubus	tubus


techn. Werte Tabelle G1/2 ... G1 NC

Anschluss <i>connection</i>	DN-Sitz seat- diameter mm	Kv-Wert flowrate m ³ /h	Artikelbenennung name of article	Artikelnummer article-no.	Druck pressure bar	Leistung power Watt	Spannung voltage Auswahl/ <i>choise</i> (bei Bestellung angeben, <i>specify by order</i>)
Gewinde <i>threaded</i>			MS A35.../10.../. VA A35.../08.../.				
G1/2	13	3,0	A3523/..04/.322-X2	035.000738	0-40	30	<input type="radio"/> 24V AC <input type="radio"/> 24V DC <input type="radio"/> 230V AC <input type="radio"/> 110V AC <input type="radio"/> 110V DC
G3/4	25	7,0	A3524/..04/.322-X2	035.000854	0-40	30	
G1	25	10,0	A3525/..04/.322-X2	035.000853	0-40	30	

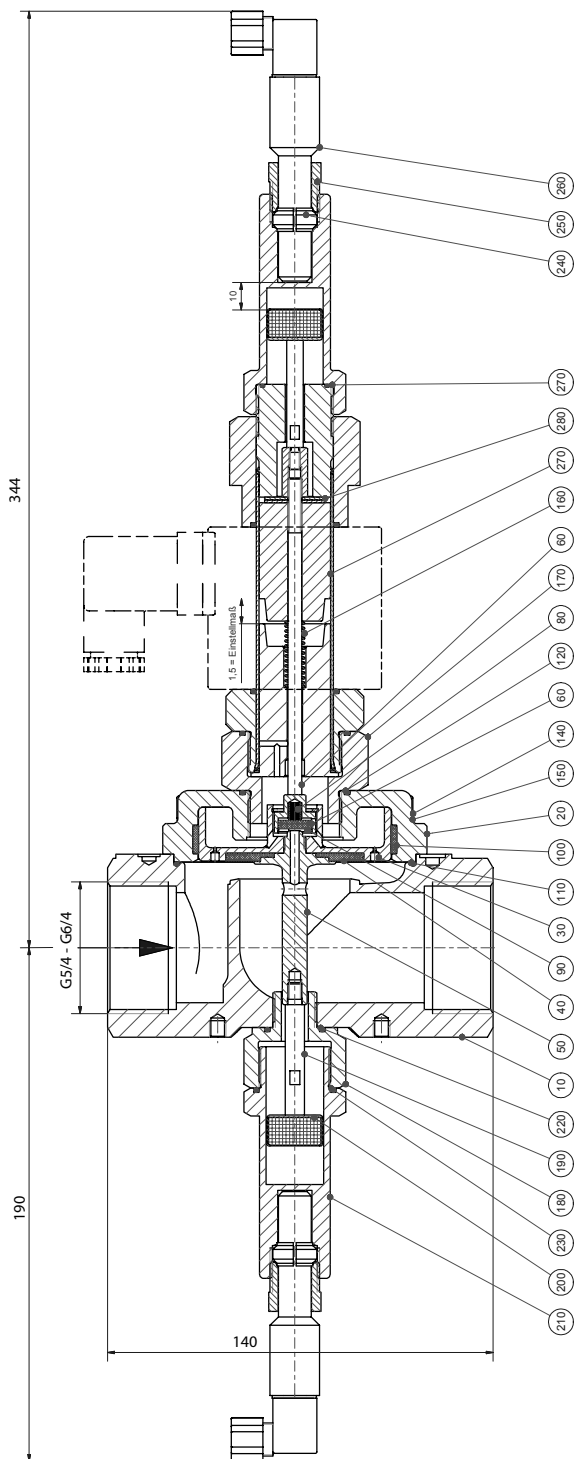


G1/2-G1 NO - normally open		
10	Armatur	body
20	Deckel	cover
30	Kolben	piston
40	Dicht-PTFE	sealing
50	Vorst-Sitz	rough controll seat
60	Überwurfmutter	cap nut
70	V-Spindel	valve spindle
80	Dicht-PTFE	sealing
90	Feder	spring
100	Sicher.Ring	snapping
110	Sicher.Ring	snapping
120	KFR PTFE	KFR ring
130	Dichtring	sealing ring
140	O-Ring	o-ring
150	Schraube	screw
160	Scheibe	disk
170	Schaltmagnet	permanent magnet
180	Schraube	screw
190	Verschraubung	screw joint
200	O-Ring	o-ring
210	Klemmring	lock ring
220	Verschraubung	screw joint
230	Endschalter	limit switch
240	Verschraubung	screw joint
250	Feder	spring
260	Tubus	tubus



techn. Werte Tabelle G1/2 ... G1 NO

Anschluss connection	DN-Sitz seat- diameter mm	Kv-Wert flowrate m ³ /h	Artikelbenennung name of article	Artikelnummer article-no.	Druck pressure bar	Leistung power Watt	Spannung voltage Auswahl/ chose (bei Bestellung angeben, specify by order)
Gewinde threaded			MS A35../10../. VA A35../08../.				
G1/2	13	3,0	A3523/..04/.322-NO-X2	035.000855	0-40	30	<input type="radio"/> 24V AC <input type="radio"/> 24V DC <input type="radio"/> 230V AC <input type="radio"/> 110V AC <input type="radio"/> 110V DC
G3/4	25	7,0	A3524/..04/.322-NO-X2	035.000856	0-40	30	
G1	25	10,0	A3525/..04/.322-NO-X2	035.0008zz	0-40	30	



G5/4-G6/4 NO - normally open		
10	Armatur G5/4-G6/4	body
20	Deckel DN32/ DN40	cover
30	Kolben	piston
40	Dicht-PTFE	sealing
50	V-Sitz	rough controll seat
60	V-Spindel	valve spindle
70	Dicht-PTFE	sealing
80	Feder	spring
90	Sicher.Ring	lock ring
100	KFR PTFE	KFR ring
110	O-Ring	o-ring
120	O-Ring	o-ring
130	Sicher.Ring	lock ring
140	Schraube	screw
150	Federring	spring ring
160	Feder	spring
170	Verschraubung	screw joint
180	Verschraubung	screw joint
190	Spindel	spindle
200	Spindel	spindle
210	Verschraubung	screw joint
220	O-Ring	o-ring
230	O-Ring	o-ring
240	Klemmring	fixing ring
250	Verschraubung	screw joint
260	Endschalter	limit switch
270	Tubus	tubus
280	Scheibe	disk

techn. Werte Tabelle G5/4 ... G6/4 NO

Anschluss connection	DN-Sitz seat- diameter mm	Kv-Wert flowrate m ³ /h	Artikelbenennung name of article	Artikelnummer article-no.	Druck pressure bar	Leistung power Watt	Spannung voltage Auswahl/ chose (bei Bestellung angeben, specify by order)
Gewinde threaded			MS A35../10../ VA A35../08../				
G5/4 (1 1/4)	40	23,0	A3526/..04/.322-NO-X2	035.000885	0-10	30	<input type="radio"/> 24V AC <input type="radio"/> 24V DC <input type="radio"/> 230V AC <input type="radio"/> 110V AC <input type="radio"/> 110V DC
G6/4 (1 1/2)	40	27,0	A3527/..04/.322-NO-X2	035.0008zz	0-10	30	
G2 in Vorbereitung							



RC27 S1 Reedkontakt, Schließer

Der Endschalter als Reedkontakt (Option -EA, X2) geeignet für alle Magnetventile ab 4.0mm Ventilhub und fremdmediumgesteuerte Ventile ab Nennweite DN13mm. Die Signalgebung erfolgt über einen Dauermagneten der über eine Spindel mit dem Dichtelement (Kolben oder Membrane) verbunden ist. Diese Art der Stellungsanzeige erfolgt berührungslos.

RC27 1S reedcontact, closing contact

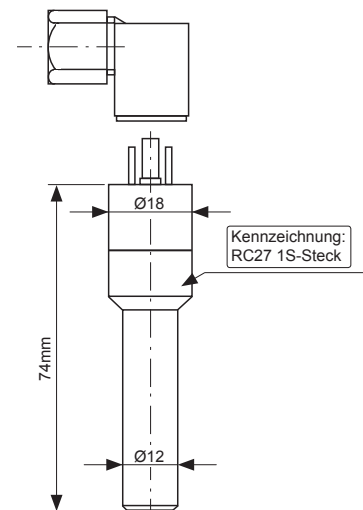
The limit switch as a reedcontact (option -EA, X2) is suitable for all solenoid valves from 4,0mm stroke and externally controlled valve from diameter 13mm. The signaling to be effected by permanent magnet. The permanent magnet is direct fixed via a spindle with the sealing element (piston or diaphragm). This construction of the limit switch is contactless.



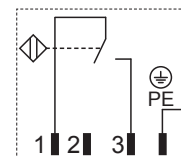
TECHNISCHE DATEN technical data

Endschalter limit switch	Art. B0044.000389
Schaltabstand switching distance	ca. 20 mm
Hysterese hysteresis	< 2,0 mm
Kontaktmaterial contactmaterial	Rhodium
Schaltspannung: switching capacity:	max. 200V DC, max. 1A
mechan. Lebensdauer mechanic cycles	3x10 ⁹
Gehäuse: body:	Ms-vernickelt (nicht mediumberührt) brass nickel plated (not in contact with fluid)
Umgebungstemperatur: ambient temperature:	-40 bis (up to) +125°C
Kontakt: type of contact:	Reedkontakt als Schließer reedcontact as closing contact
anschließbare Leitungen: suitable for connection:	max. Kabel Ø 6,5 mm über Gerätestecker max. cable Ø 6,5 mm with connect. plug
Schutzart: enclosure:	IP65 IEC/EN60529

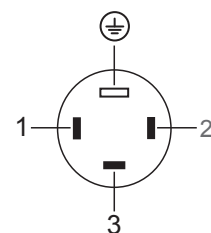
Maßzeichnung drawing - RC27 1S



Schaltbild connection diagram - RC27 1S



Draufsicht plan view - RC27 1S



Gerätestecker connector	Art. B0040.000097
Norm	DIN EN 43650 Form C
Schutzart enclosure standard	montiert IP65 mounted IP65
max. Leiterquerschnitt max. conductive diameter	4x0,75mm ²
Kabeldurchmesser cable diameter	max. 6,5mm
Kabelausslass cable outlet	4x90° drehbar 4x90° turnable