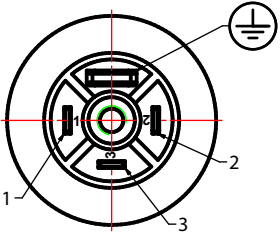
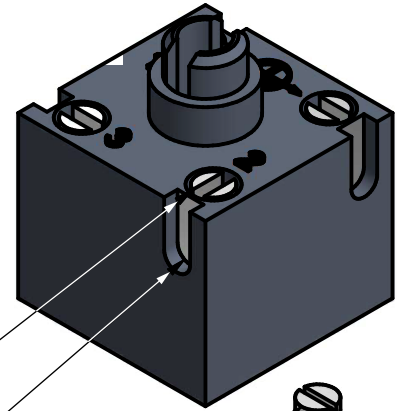
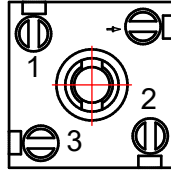




Draufsicht Schalter :
view on top switch:

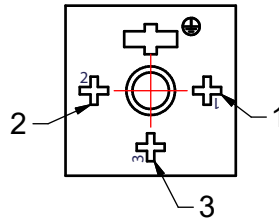


Einsatz:
socket:



max. 0,5mm²/AWG20

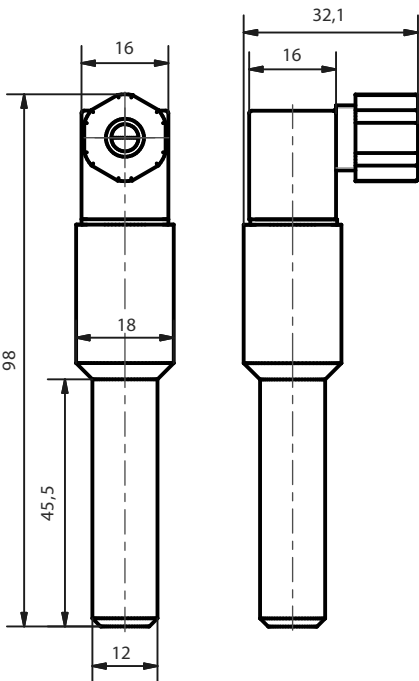
Steckerseite:
plug side:



max. 40 cNm

Kabeldurchlass/Cable outlet: 4-6mm

Schalter mit Stecker:
Switch with plug:



Schaltbild:
wiring diagram:

