

**BESCHREIBUNG** *discription*

Ventiltyp 2/918 0-40 bar

**Magnetventil mit Steuerrohr, auch für verschmutzte Medien**

Das Ventil ist in Ruhestellung durch Federkraft geschlossen-(NC). Der bestromte Magnet zieht den Magnetanker entgegen der Kraftwirkung der Feder an den Gegenkern - das Ventil öffnet.

- Sehr gut für hochviskose, gallertartige und verschmutzte Medien.
- Das Ventil ist gegendruckbeständig bis max. 16bar.
- Beliebige Einbaulage.

Valve Type 2/918 0-40 bar

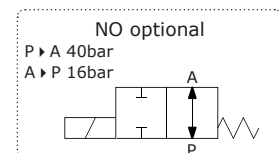
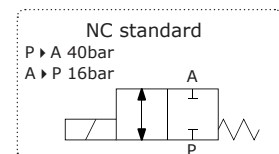
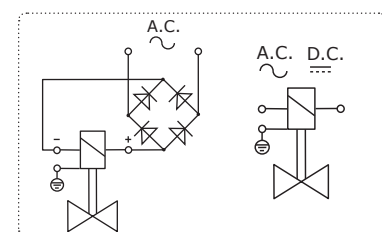
**Solenoid Valve as a sliding valve, this also applies for dirty fluids**

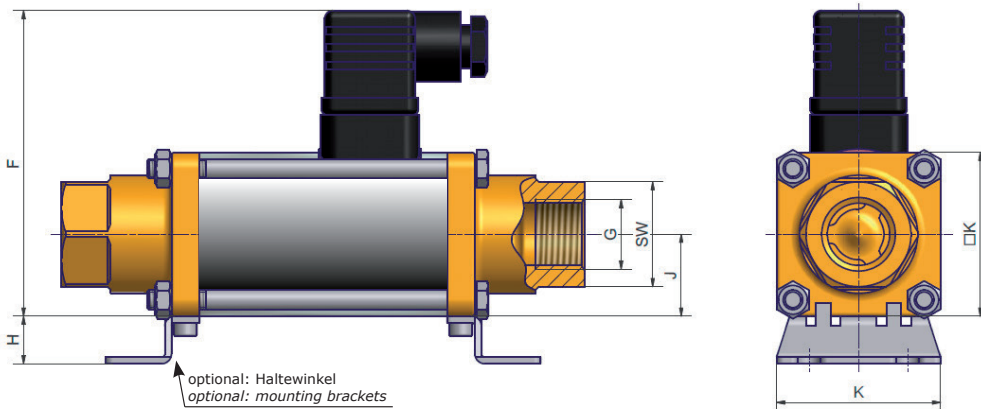
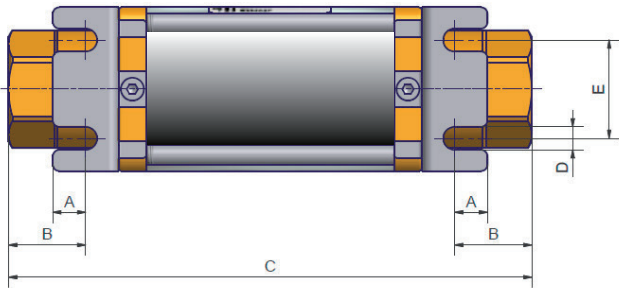
Valve non-energised closed by spring power - NC.  
 When energised, the solenoid lifts the seat of the seal directly.

- This valve type is exceeding suitable for high viscosity, jelly-like and dirty fluids.
- The valve is back pressure resistant up to 16bar.
- Mounting in any position.


**TECHNISCHE DATEN** *technical data*

Eigenschaften <i>features</i>	Standardausführung <i>standard version</i>
<b>Funktionen</b> <i>function</i>	
Steuerungsart <i>principle of control</i>	direktgesteuert <i>direct acting</i>
Konstruktion <i>konstruktion</i>	Sitzventil mit koaxialem Durchgang <i>coaxial valve</i>
Schaltprinzip <i>operating principle</i>	NC-stromlos geschlossen <i>NC-normally closed</i>
<b>Spezifikation</b> <i>specification</i>	
Anschluss <i>connection</i>	Gewinde G1/4 ... G2 Sitz DN10-DN50 <i>threaded ends</i>
Druck <i>pressure</i>	0 ... 40 bar
Durchflussmedium <i>fluid</i>	gasförmige, flüssige, hochviskose Medien <i>gaseous, liquid and high viscosity fluids</i>
Temperatur Medium <i>fluid temperature</i>	-10°C ... +100°C
Temperatur Umgebung <i>ambient temperature</i>	-10°C ... +50°C
<b>Werkstoffe</b> <i>materials</i>	
Ventilgehäuse <i>valve body</i>	Messing <i>brass</i>
metallische Innenteile <i>metallic internal parts</i>	Messing, 1.4305 <i>brass, stainless steel AISI 303</i>
Dichtung <i>sealing</i>	FKM statisch/ PTFE dynamisch <i>FPM static/ PTFE dynamic</i>
<b>Elektrischer Anschluss</b> <i>electrical connection</i>	
Spannung <i>voltage</i>	24V DC, 230V AC andere a. A. other on requests
Leistungsaufnahme <i>consumption power</i>	siehe Tab. <i>see table</i>
Schutzart <i>protection class</i>	IP65 mit montierter Gerätesteckdose <i>IP65 with plug mounted</i>
Einschaltdauer <i>duty cycle</i>	100% ED
Kabelanschluss <i>cable connection</i>	Gerätestecker DIN EN175301-803 A <i>socket plug</i>
<b>Einbaulage</b> <i>mountion instructions</i>	
beliebig <i>in any position</i>	

**SCHALTSYMBOL** *switching symbol*

**ANSCHLUSSPLAN** *wiring diagram*


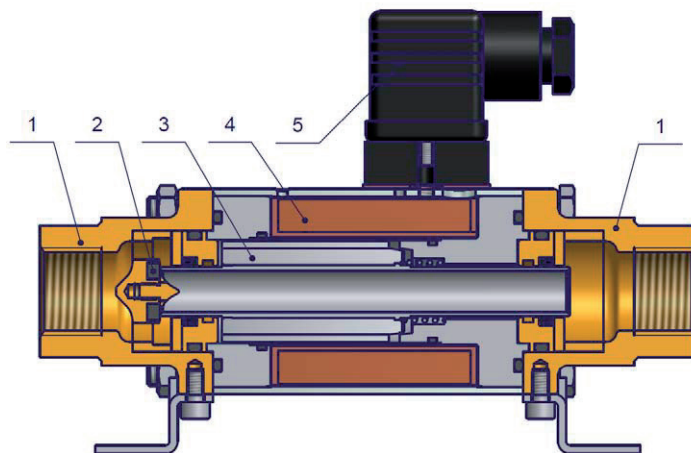


Maßzeichnung (mm) dimension drawing	DN	G	SW	A	B	C	D	E	F	H	J	K	Gewicht weight ca. Kg
Version 0-40bar	10	1/4, 3/8, 1/2	32	10	24	160	7	30	94	15	25	50	1,7
	15	1/2	41	11	24	184	7	45	114	18	35	70	3,6
	20	3/4-1	46	15	34	215	7	50	124	17	40	80	5,4
	25	1	55	16	34	246	8,5	60	134	26	45	90	7,1
	32	5/4-6/4	60	6	37	269	6,5	78	156	4	57,5	115	12,6
	40	6/4	75	6	40	304	6,5	98	180	6	65	130	18,3
	50	2	75	6	40	304	6,5	98	180	6	65	130	18,6

**techn. Werte Tabelle G1/4 ... G2**

Anschluss connec- tion G	DN mm	Kv-Wert flow rate m³/h	Druck pressure bar	Leistung power consumption		Messing brass	
				DC	AC	NC	NO
G1/4	10	1,8	0-40	35W	41W	2/918-49-1002-R270-GD	2/918-49-1002-R270-GN
G3/8	10	2,5	0-40	35W	41W	2/918-59-1002-R270-GD	2/918-59-1002-R270-GN
G1/2	10	2,5	0-40	35W	41W	2/918-69-1002-R270-GD	2/918-69-1002-R270-GN
G1/2	15	4,5	0-40	40W	45W	2/918-23-1002-R270-GD	2/918-23-1002-R270-GN
G3/4	20	6,8	0-40	45W	53W	2/918-24-1002-R270-GD	2/918-24-1002-R270-GN
G1	20	6,8	0-40	45W	53W	2/918-25.1-1002-R270-GD	2/918-25.1-1002-R270-GN
G1	25	11,5	0-40	60W	68W	2/918-25.2-1002-R270-GD	2/918-25.2-1002-R270-GN
G5/4	32	20,0	0-40	73W	76W	2/918-26-1002-R270-GD	2/918-26-1002-R270-GN
G6/4	32	20,0	0-40	73W	76W	2/918-27.1-1002-R270-GD	2/918-27.1-1002-R270-GN
G6/4	40	45,7	0-40	73W	91W	2/918-27.2-1002-R270-GD	2/918-27.2-1002-R270-GN
G2	50	47,2	0-40	73W	91W	2/918-28-1002-R270-GD	2/918-28-1002-R270-GN

Zusatzangabe: Spannung 24VDC, 230VAC andere declaration: voltage 24VDC, 230VAC, other



<b>Schnittzeichnung</b> sectional drawing	<b>Pos.</b>	<b>Benennung</b>	<b>description</b>
Version 0-40bar	1	Anschlussstück	adapter fitting
	2	Ventilsitz	valve seat
	3	Anker	plunger
	4	Magnet	solenoid
	5	Gerätesteckdose	plug

**Option Endschalter -EO**  
option limit switches -EO

Induktiver Näherungsschalter (Schließer)

- optional mit Sensorleitung M12 2.0 m Länge, 3-adrig
- ab Ventilgröße DN10
- für beide Schaltstellungen sind 2 Schalter nötig!

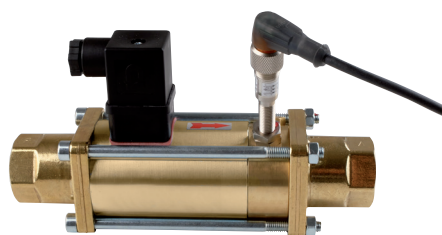
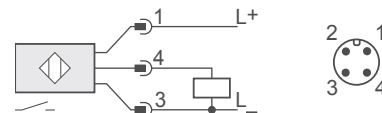
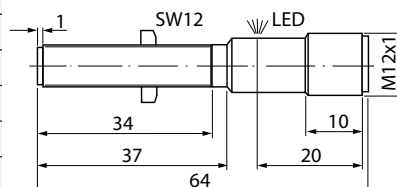


Abb. 065.000371 G1/2-DN15 NC: Standardanzeige AUF

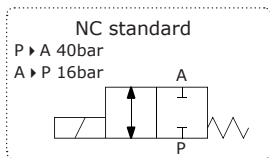
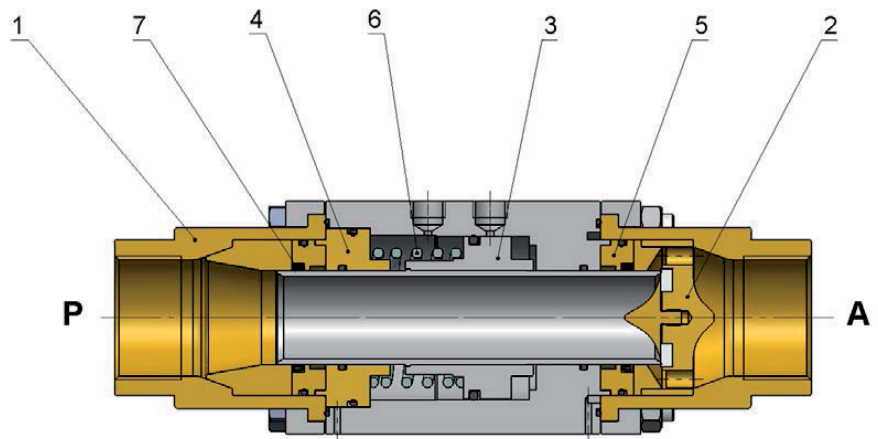
Nennschaltabstand:	2mm
Realschaltabstand:	1,6-2,4mm
Nennspannung:	24VDC
Betriebsspannung:	10-30VDC
Stromaufnahme:	<10 mA
Ausgangsstrom:	<200 mA
Temperaturbereich:	-25°C bis +70°C
Ausgang:	PNP Schließer
Schutzart:	IP67





**Option druckgesteuert bis 64 bar**  
 option externally controlled up to 64 bar

1	Anschlussstück	adapter fitting
2	Ventilsitz	valve seat
3	Kolben/ Steuerrohr	piston / tube
4	Betätigungsscheibe	actuating plate
5	Führungsscheibe	guiding disk
6	Feder	spring
7	PTFE Stangendichtung	PTFE-red seal



**techn. Werte Tabelle G3/8 ... G6/4**

Anschluss connec- tion	DN mm	Kv-Wert flow rate m³/h	Druck pressure bar	Steuerdruck control pressure		Messing brass	
				min.	max.	NC	NO
G3/8	10	2,5	0- 64	4 bar	8 bar	2/918-59-1002-R280-GD	2/918-59-1002-R280-GN
G1/2	10	2,5	0- 64	4 bar	8 bar	2/918-69-1002-R280-GD	2/918-69-1002-R280-GN
G1/2	15	5,2	0- 64	4 bar	8 bar	2/918-23-1002-R280-GD	2/918-23-1002-R280-GN
G3/4	20	7,0	0- 64	4 bar	8 bar	2/918-24-1002-R280-GD	2/918-24-1002-R280-GN
G1	25	11,5	0- 64	4 bar	8 bar	2/918-25-1002-R280-GD	2/918-25-1002-R280-GN
G5/4	32	20,0	0- 64	4 bar	8 bar	2/918-26-1002-R280-GD	2/918-26-1002-R280-GN
G6/4	32	20,0	0- 64	4 bar	8 bar	2/918-27-1002-R280-GD	2/918-27-1002-R280-GN