



BESCHREIBUNG *discription*

Ventiltyp 54-04

2/2-Wege Magnetventil, servogesteuert, Grauguss

Das Ventil ist in Ruhestellung geschlossen - (NC). Bei bestromten Magnet baut sich die Druckdifferenz von der Sekundärseite des Kolbens über die Servobohrung ab. Die wirk-same Druckdifferenz hebt den Kolben vom Ventilsitz ab. Diese Ventile werden dort einge-setzt wo zum öffnen des vollen Querschnittes eine mindest Druckdifferenz vorhanden ist. Der Durchflussquerschnitt bei geöffnetem Ventil ist abhängig vom Druckunterschied.

Valve Type 54-04

2/2-way solenoid valve, pilot operated, grey cast

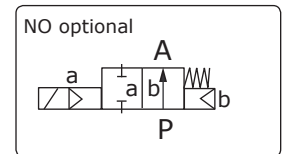
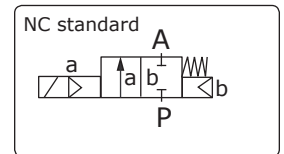
Valve non-energised closed by spring power - NC. When energised , the pressure de-composes on the secondary side of the piston. Then the pressure differential (Δp) lifts the piston from the seat (orifice). These valves are used where a flow producing a minimum pressure drop is always present in a system or in systems where the valves full flow capacity is not required under low flow conditions.



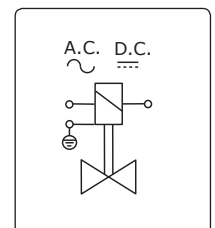
TECHNISCHE DATEN *technical data*

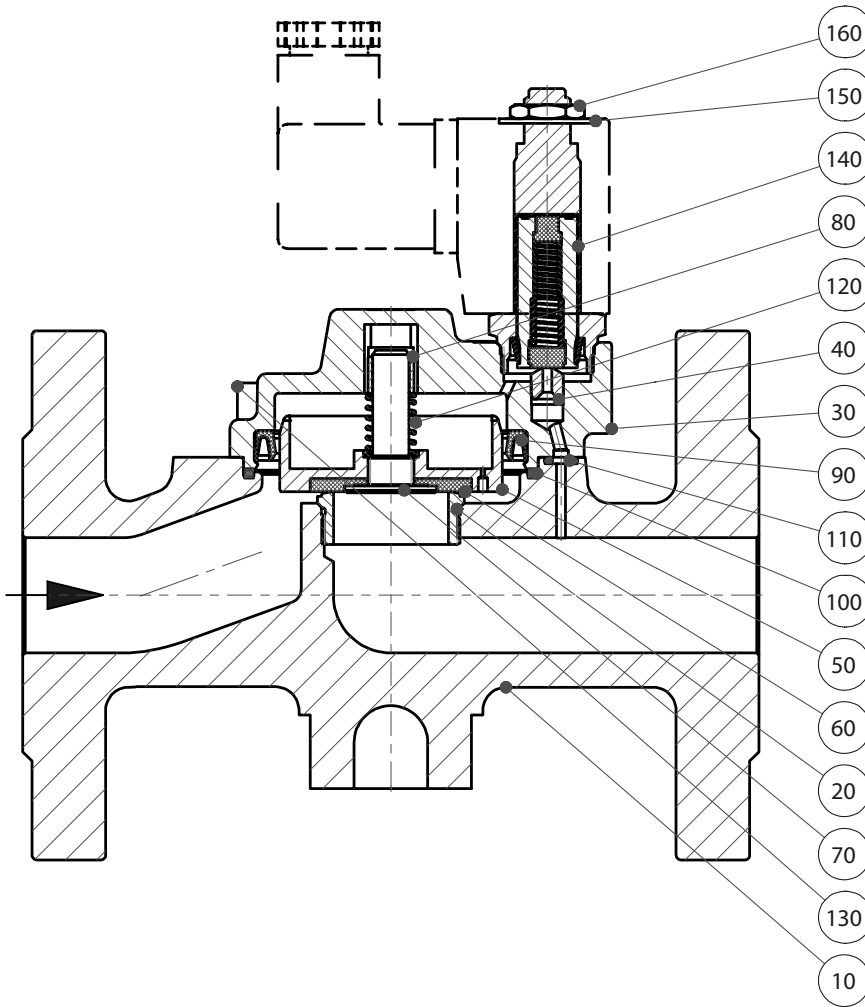
Eigenschaften <i>features</i>	Standardausführung <i>standardversion</i>
Funktionen <i>function</i>	
Steuerungsart <i>principle of control</i>	servogesteuert <i>pilot operated</i>
Konstruktion <i>konstruktion</i>	Kolbensitzventil <i>piston valve</i>
Schaltprinzip <i>operating principle</i>	NC-stromlos geschlossen <i>NC-normally closed</i>
Spezifikation <i>specification</i>	
Anschluss <i>connection</i>	Flansch DN20 ... DN50 PN16 <i>flange</i>
Druck <i>pressure</i>	0,5 ... 16 bar
Durchflussmedium <i>fluid</i>	neutrale, gasförmige, flüssige Medien <i>neutral, gaseous, liquified fluids</i>
Temperatur Medium <i>fluid temperature</i>	-10°C ... +80°C
Temperatur Umgebung <i>ambient temperature</i>	-10°C ... +40°C
Werkstoffe <i>materials</i>	
Ventilgehäuse <i>valve body</i>	Grauguss EN-GJL-250 <i>grey cast</i>
metallische Innenteile <i>metallic internal parts</i>	Messing, Edelstahl 1.4104, 1.4305 <i>brass, stainless steel AISI 430F</i>
Dichtung <i>sealing</i>	NBR (optional FKM, EPDM, PTFE)
Elektrischer Anschluss <i>electrical connection</i>	
Spannung <i>voltage</i>	230VAC, 24V AC/DC, 110V AC/DC
Leistungsaufnahme <i>consumption power</i>	siehe Tabelle <i>see table</i>
Schutzart <i>protection class</i>	IP65
Einschaltdauer <i>duty cycle</i>	100% ED
Kabelanschluss <i>cable connection</i>	Gerätesteckdose M20x1,5 <i>plug M20x1,5</i>
Einbaulage <i>installation</i>	
beliebig <i>in any position</i>	

SCHALTSYMBOL





ANSCHLUSSPLAN *wiring diagram*

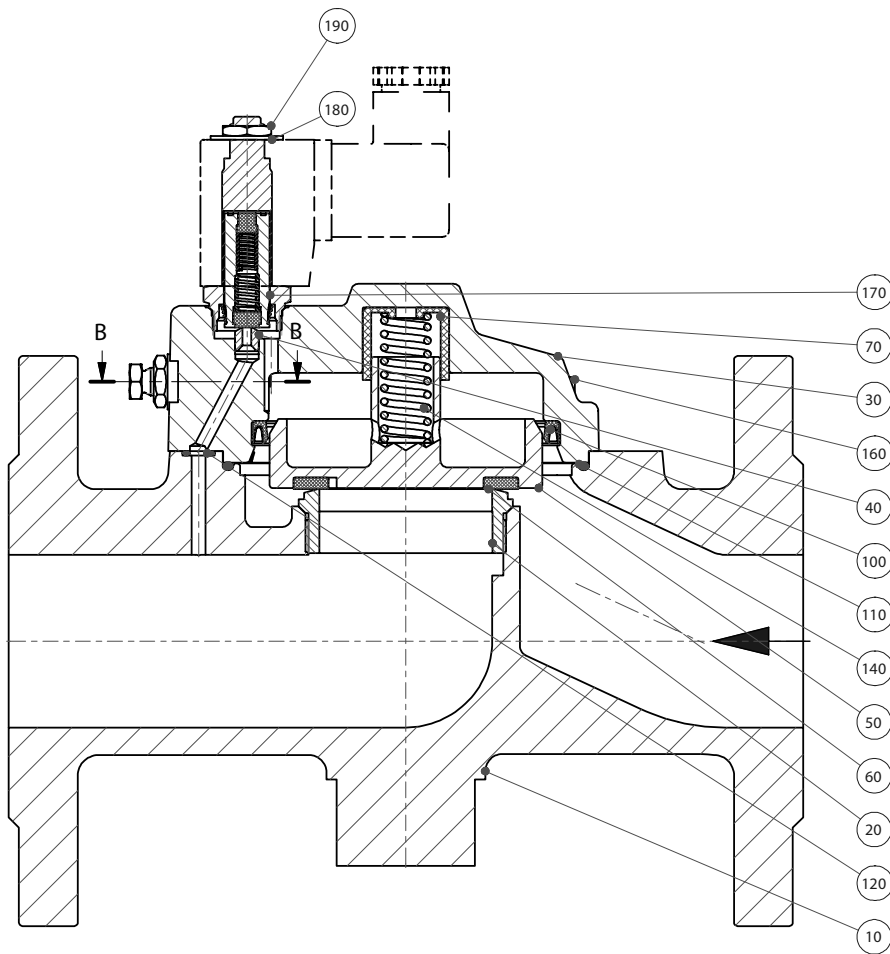



A540./0401/.... DN20-25

10	Armatur	body
20	Sitz	seat
30	Deckel	cover
40	Sitzdüse	nozzle
50	Kolben	piston
60	Dichtung	sealing
70	Stift	pin
80	DU-Buchse	bushing
90	Nutring	groove ring
100	Dichtring	sealing
110	O-Ring	o-ring
120	Feder	spring
130	Schraube	screw
140	Tubus	tubus
150	Scheibe	disk
160	Mutter	nut



techn. Werte Tabelle DN20 ... DN25

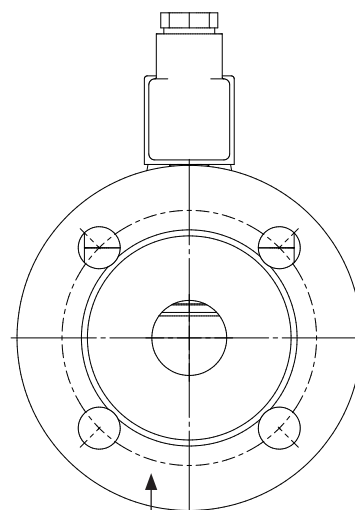
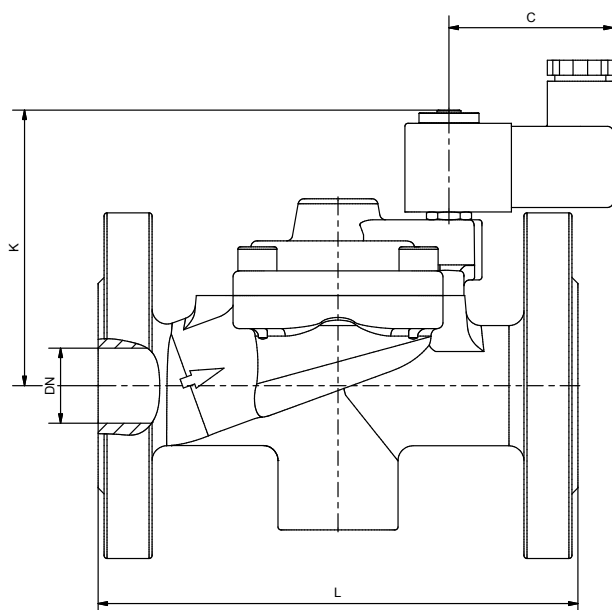
Anschluss connection F EN 1092-1	Sitz seat Ø mm	kv-Wert flowrate m³/h	Standardtype Grauguss grey cast	max. Druck (bar) bei Magnettype max. pressure (bar) regarding solenoid type			
				*.182 6,8W/10,5VA	*.012-NO 18,5W/24VA	*.148 10W/8,5VA 	*.148-NO 10W/8,5VA 
20	20	11	A5402/0401/*	0,5-16	0,5-16	0,5-16	0,5-16
25	25	13	A5403/0401/*	0,5-16	0,5-16	0,5-16	0,5-16


A540./0401/.... DN32-DN50


10	Armatur	body
20	Sitz	seat
30	Deckel	cover
40	Sitzdüse	nozzle
50	Kolben	piston
60	Dichtung	sealing
70	Buchse	bushing
80	Schraube	screw
90	Scheibe	disk
100	Nutring	groove ring
110	O-Ring	o-ring
120	O-Ring	o-ring
130	O-Ring	o-ring
140	FEDER	spring
150	Mutter	nut
160	Schraube	screw
170	Tubus	tubus
180	Scheibe	disk
190	Mutter	nut
200	Dichtscheibe	sealing disk
210	Scheibe	disk

techn. Werte Tabelle DN32 ... DN50

Anschluss connection F EN 1092-1	Sitz seat Ø mm	kv-Wert flowrate m ³ /h	Standardtype Grauguss grey cast	max. Druck (bar) bei Magnettype max. pressure (bar) regarding solenoid type			
				*.032 11W/15VA	*.012-NO 18,5W/24VA	*.148 10W/8,5VA 	*.148-NO 10W/8,5VA 
32	32	28,0	A5404/0401/*	0,5-16	0,5-16	0,5-16	0,5-16
40	40	30,0	A5405/0401/*	0,5-16	0,5-16	0,5-16	0,5-16
50	50	46,0	A5406/0401/*	0,5-16	0,5-16	0,5-16	0,5-16



Flansch gem. EN 1092-1 Form B1/B2

	mit Magnet with solenoid .182			mit Magnet with solenoid .032			mit Magnet with solenoid .148 					
Type	5401	5402	5403	5404	5405	5406	5401	5402	5403	5404	5405	5406
DN	15	20	25	32	40	50	15	20	25	32	40	50
C	55			59			54					
K	-	92	92	139	139	152	-	106	106	139	139	152
L	-	150	160	1180	200	230	-	150	160	1180	200	230
kg	-	3,6	4,2	7,0	7,5	10,7	-	3,6	4,2	7,0	7,5	10,2



Beispiel

A5406/0401/.032 A 54 06 / 04 01 / 0 03 2 X X 230V50Hz Anschlußspannung immer angeben!															
1.Stelle	2.Stelle	3.Stelle		4.Stelle		5.Stelle		6.Stelle		7.Stelle		8.Stelle		9.Stelle + 10.Stelle	
Ausführung A-B-C-D-E-F	Baureihe	Anschluss		Gehäusewerkstoff		Dichtung		elektr. Anschlussarten		fortl. Magnetnummer		Schutzarten		Ventiloptionen	
01	Schmutzfänger	01	DN15	00	Stahl	00	Metall	0	Wechselstrom	18	0	IP00	XX	Standard NC stromlos zu	
03	Rückschlagventil	02	DN20	03	GGG-40.3	01	NBR	1	Gleichstrom	03	1	IP54	AA	Ankerraumabdichtung	
10	⁷⁾ 3-Wege	03	DN25	04	GG-25	02	FKM	2	Gleichstromspule mit separatem Gleichrichter	69	2	IP65	AF	ANSI Flansch 150lbs	
14	⁷⁾ 2-Wege	04	DN32	05	GS-C25	04	PTFE	70		80				Ex-Schutz ATEX Ex II 2G EEx em II T4	AX
22	¹⁾ 2/2-Wege	05	DN40	06	1.4305	06	EPDM	3	Gleichstromspule mit vorgebautem Gleichrichter an AC Strom	32	AS	Anschweissende			
23	²⁾ 2/2-Wege	06	DN50	08	1.4581	09	Kalrez	24		BF		Buntmetallfrei			
24	³⁾ 2/2-Wege	07	DN65		1.4571	15	Tecapeek	4	Gleichstrom mit Klemmkastenanschluss		27	CN	chemisch vernickelt		
25	⁴⁾ 2/2-Wege	08	DN80	09	1.4104			35		DT	Distanzierung +250°C				
26	⁵⁾ 2/2-Wege	09	DN100	10	Messing			5	Wechselstrom mit Klemmkastenanschluss			EH	Endschalter 1-fach		
27	³⁾ 2/2-Wege	10	DN125	11	Rotguss					R	E8		Endschalter 1-fach ausschließlich UNTEN		
28	⁴⁾ 2/2-Wege	11	DN150	17	Aluminium				T			E2	Endschalter 2-fach ausschließlich OBEN		
35	³⁾ 2/2-Wege	12	DN200								EJ		Endschalter 2-fach		
37	³⁾ 2/2-Wege	20	G1/8							EX		EEx-Endschalter 1-fach			
40	⁴⁾ 2/2-Wege	21	G1/4								EZ	EEx-Endschalter 2-fach			
43	³⁾ 2/2-Wege	22	G3/8							EL		elektr. Umsteuerung			
46	⁴⁾ 2/2-Wege	23	G1/2								HA	Handbetätigung			
48	²⁾ 2/2-Wege	24	G3/4							MF		Sonder-Schliessfeder			
49	³⁾ 2/2-Wege	25	G1								NG	NPT-Gewinde			
54	⁴⁾ 2/2-Wege	26	G 1 1/4							NO		stromlos geöffnet			
52	²⁾ 2/2-Wege	27	G 1 1/2								OF	oel- und fettfrei			
60	⁶⁾ 2/2-Wege	28	G2							SR		Schliessregulierung			
63	¹⁾ 2/2-Wege	29	G 2 1/2								TH	Fluid Temp. +180°C			
72	⁴⁾ 3/2-Wege	30	G3							TM		Fluid Temp. +130°C			

- 1) druck- und direktgesteuerte Ventile
- 2) direktgesteuerte Magnetventile
- 3) zwangsgesteuerte Magnetventile
- 4) servogesteuerte Magnetventile
- 5) druck- und zwangsgesteuerte Ventile
- 6) servo- und druckgesteuerte Ventile
- 7) Motorventile