

**BESCHREIBUNG** *discription*

## Ventiltyp 22

**Fremdmedium gesteuertes Ventil**

In Ruhestellung ist das Ventil durch Feder- und Mediumdruck geschlossen. Wird der Antrieb mit Steuerdruck beaufschlagt, hebt dieser den Steuerkolben und gleichzeitig auch den Ventilteller an - Das Ventil öffnet. Ventile dieser Bauart können auch mit der Funktion durch Federkraft geöffnet geliefert werden.

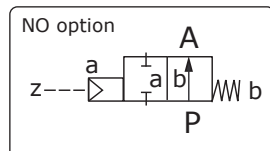
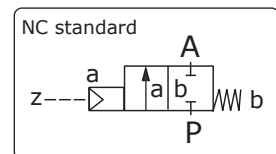
## Valve Type 22

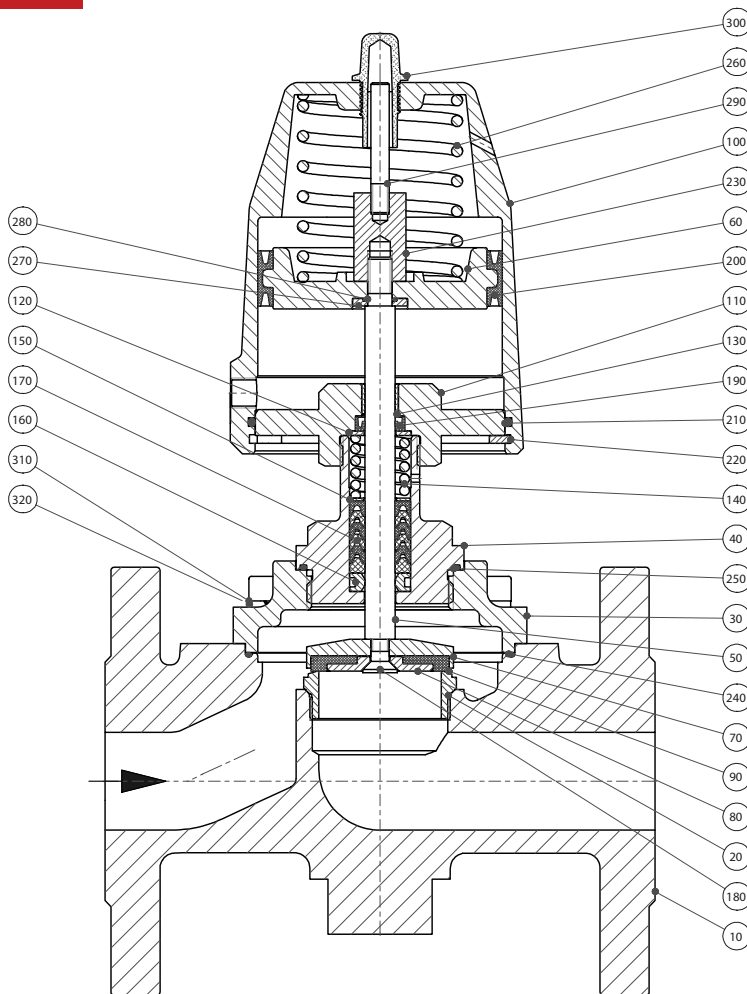
**Externally Controlled Valve**

Valve closed by spring force in rest position - NC. When the actuator (cylinder) is pressurised the piston (spindle) is lifted of the seat (orifice) directly. Further functions like NO - by spring force in rest position or double acting actuators are also available.


**TECHNISCHE DATEN** *technical data*

Eigenschaften <i>features</i>	Standardausführung <i>standardversion</i>
<b>Funktionen</b> <i>function</i>	
Steuerungsart <i>principle of control</i>	fremd- und direktgesteuert <i>externally controlled and direct acting</i>
Konstruktion <i>konstruktion</i>	Sitzventil mit Tellerdichtung <i>seat valve</i>
Schaltprinzip <i>operating principle</i>	NC - mit Federkraft geschlossen <i>NC - normally closed with spring</i>
<b>Spezifikation</b> <i>specification</i>	
Anschluss <i>connection</i>	DN32 ... DN100 <i>flanged connection PN16-PN40</i>
Druck <i>pressure</i>	0 ... max. 40 bar
Durchflussmedium <i>fluid</i>	gasförmig, flüssig bis 600mm <sup>2</sup> /s <i>gaseous, liquified fluids up to 600mm<sup>2</sup>/s viscosity</i>
Temperatur Medium <i>fluid temperature</i>	-40°C ... +200°C
Temperatur Umgebung <i>ambient temperature</i>	-10°C ... +60°C
<b>Werkstoffe</b> <i>materials</i>	
Ventilgehäuse <i>valve body</i>	Grauguss GJL-250, Stahlguss GP240-GH <i>grey cast, cast steel</i>
metallische Innenteile <i>metallic internal parts</i>	Messing <i>brass</i>
Dichtung <i>sealing</i>	PTFE FKM im Antrieb
<b>Elektrischer Anschluss</b> <i>electrical connection</i>	
Spannung <i>voltage</i>	entfällt, siehe Pilotventil Baureihe 72 <i>not applicable, see pilotvalve type72</i>
<b>externer Druckanschluss</b> <i>external pressure control</i>	
Steuerdruck <i>pilot pressure</i>	4-8 bar
Steuermedium <i>pilot media</i>	saubere geölte oder trockene Druckluft <i>clean oiled or dry air</i>
Steueranschluss <i>pilot connection</i>	G1/4
<b>Einbaulage</b> <i>mountion instructions</i>	
beliebig <i>in any position</i>	

**SCHALTSYMBOL** *switching symbol*




Antrieb 7013 actuator	Druck auf den Ventilteller Pressure on the valve disc
Antrieb 7063, 8013 actuator	Druck unter den Ventilteller Pressure under the valve disc

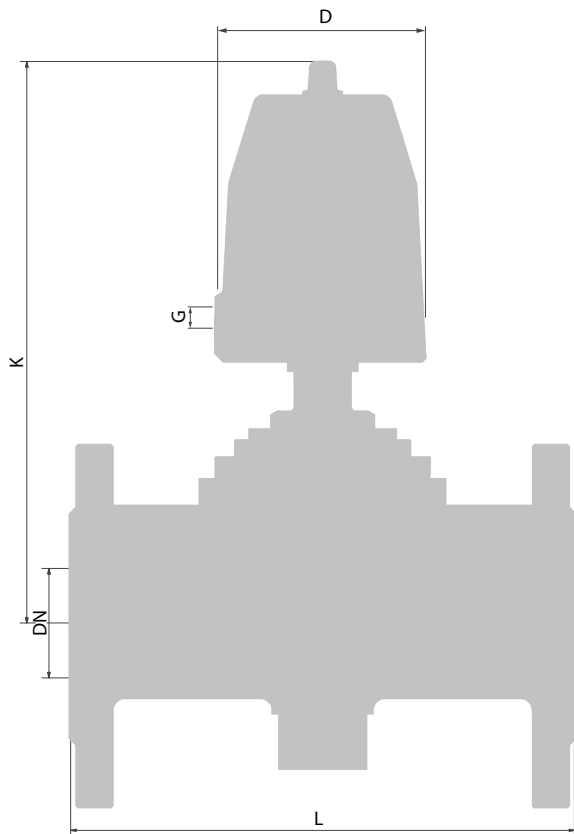
10	Armatur
20	Sitz
30	Deckel
40	Verschraubung
50	Spindel
60	Kolben
70	Ventilteller
80	Scheibe
90	Dichtung
100	Zylinder
110	Flansch
120	Scheibe
130	DU-Buchse
140	Feder
150	Scheibe
160	Ring-PTFE
170	V-Manschettensatz PTFE
180	Schraube
190	Nutring
200	Nutring
210	O-Ring
220	Sicherungsring
230	Mutter
240	O-Ring
250	O-Ring
260	Feder
270	Scheibe
280	O-Ring
290	Spindel-Sichtanzeige
300	Kappe-Grilamid
310	Schraube
320	Federring

**techn. Werte-Tabelle Grauguss technical table grey cast PN16**

Anschluss connection F	Sitz seat Ø mm	Kv-Wert flowrate m³/h	Standardtype standard type	max. Druck (bar) bei 6bar Steuerdruck max. pressure range (bar) with 6bar control pressure		
				*7013 NC	*7063 NC	*8013 NO
32	32	18,0	<b>F2204/0424/*</b>	0-16	0-16	0-16
40	40	27,0	<b>F2205/0424/*</b>	0-16	0-16	0-16
50	50	43,0	<b>F2206/0424/*</b>	0-16	0-16	0-16
65	65	71,0	<b>F2207/0424/*</b>	0-15	0-10	0-13
80	80	111,0	<b>F2208/0424/*</b>	0-10	0-5	0-9
100	100	173,0	<b>F2209/0424/*</b>	0-6	0-3	0-6

**techn. Werte-Tabelle Stahlguss technical table cast steel PN40**

Anschluss connection F	Sitz seat Ø mm	Kv-Wert flowrate m³/h	Standardtype standard type	max. Druck (bar) bei 6bar Steuerdruck max. pressure range (bar) with 6bar control pressure		
				*7013 NC	*7063 NC	*8013 NO
32	32	18,0	<b>F2204/0524/*</b>	0-25	0-16	0-25
40	40	27,0	<b>F2205/0524/*</b>	0-25	0-16	0-25
50	50	43,0	<b>F2206/0524/*</b>	0-16	0-16	0-16
65	65	71,0	<b>F2207/0524/*</b>	0-15	0-10	0-13
80	80	111,0	<b>F2208/0524/*</b>	0-10	0-5	0-9
100	100	173,0	<b>F2209/0524/*</b>	0-6	0-3	0-6



	mit Antrieb/ with actuator ../7013 , ../7063 (NC) ../8013 (NO)					
<b>Type</b>	<b>2204</b>	<b>2205</b>	<b>2206</b>	<b>2207</b>	<b>2208</b>	<b>2209</b>
<b>DN</b>	<b>32</b>	<b>40</b>	<b>50</b>	<b>65</b>	<b>80</b>	<b>100</b>
<b>D</b>	Ø145					
<b>K</b>	310	320	370	380	390	400
<b>L</b>	180	200	230	290	310	350
<b>G</b>	G1/4					
<b>kg</b>	12,0	13,0	29,0	35,0	49,0	50,0
Alle Angaben sind freibleibend und unverbindlich/ all technical specifications are without obliga-						

Innen Durchmesser diameter (mm)	Zylinder / Bezeichnung actuator / index	
ø 125	Alu Druckguss aluminium	./..013

Pilotventile Type 72 ... 76  
pilotvalves

mit Pilot BR72 + Abluftdrossel mit Schalldämpfer  
with pilot valve type72 & throttle with silencer



mit 3/2-Wege Steuerventil  
Baureihe 76  
with 3/2-way pilotvalve  
type 76

