

BESCHREIBUNG *discription*

Ventiltyp E43-4C

Magnetventil zwangsgesteuert, 16 bar, mit Endlagenkontakt (Magnetschalter)

Das Ventil ist in Ruhestellung geschlossen - (NC). Der bestromte Magnet öffnet eine Vorsteuerbohrung und hebt direkt oder unterstützt von der Druckdifferenz die Membrane vom Hauptsitz. Das Ventil arbeitet ab 0 bar, eine mind. Druckdifferenz ist nicht erforderlich. Diese Ventile werden eingesetzt wo die sichere Ventilfunktion unabhängig vom Durchfluss gewünscht wird.

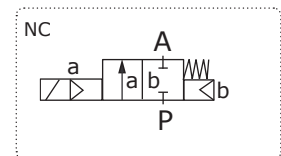
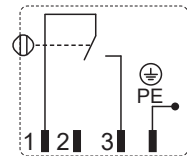
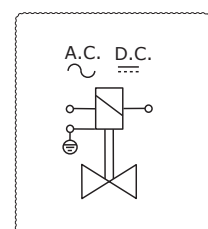
Valve Type E43-4C

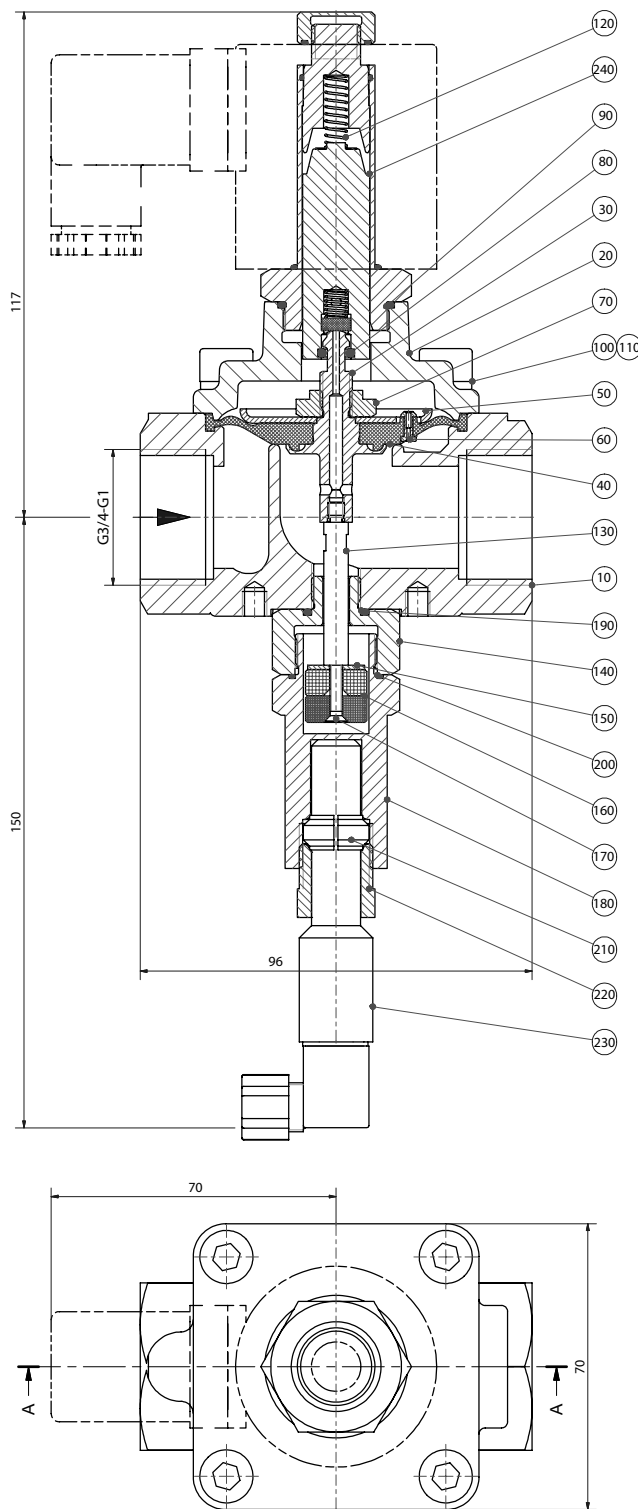
Solenoid Valve force pilot operated, 16 bar, with limit switch (magnetic switch)

Valve non-energised closed by spring power - NC. When energised, the solenoid will open/free the pilot chamber and the valve will open directly or servo assisted by pressure of the flow medium. A pressure differential (Δp) is not required for the operation. These valves are used where it is desired to have the valve function independent of system flow.


TECHNISCHE DATEN *technical data*

| Eigenschaften <i>features</i> | Standardausführung <i>standardversion</i> |
|--|---|
| Funktionen <i>function</i> | |
| Steuerungsart <i>principle of control</i> | zwangsgesteuert <i>force pilot operated</i> |
| Konstruktion <i>konstruktion</i> | Membransitzventil <i>diaphragm seatvalve</i> |
| Schaltprinzip <i>operating principle</i> | NC-stromlos geschlossen <i>NC-normally closed</i> |
| Spezifikation <i>specification</i> | |
| Anschluss <i>connection</i> | G3/4-G1 <i>thread G3/4-G1</i> |
| Druck <i>pressure</i> | 0...16 bar |
| Durchflussmedium <i>fluid</i> | neutrale, saubere flüssige und gasförmige Medien <i>neutral, gaseous and liquid medium</i> |
| Temperatur Medium <i>fluid temperature</i> | -10°C ... +80°C |
| Temperatur Umgebung <i>ambient temperature</i> | -10°C ... +40°C |
| Werkstoffe <i>materials</i> | |
| Ventilgehäuse <i>valve body</i> | Messing 2.0402 <i>brass CW617N</i> |
| metallische Innenteile <i>metallic internal parts</i> | Ms, 1.4104 <i>brass, s.s. AISI 430F</i> |
| Dichtung <i>sealing</i> | NBR optional EPDM, FKM <i>option EPDM, FKM</i> |
| Elektrischer Anschluss <i>electrical connection</i> | |
| Spannung <i>voltage</i> | DC: 24V, 110V, 125V, 205V AC: 24V, 42V, 110V, 230V |
| Leistungsaufnahme <i>consumption power</i> | siehe Tabelle <i>see table</i> |
| Schutzart <i>protection class</i> | IP65 |
| Einschaltdauer <i>duty cycle</i> | 100% ED |
| Kabelanschluss <i>cable connection</i> | über Gerüstestecker EN175301-803 Form A M20x1,5 <i>with plug</i> |
| Einbaulage, Durchflussrichtung <i>installation, flow direction</i> | |
| Magnet bevorzugt vertikal, in Pfeilrichtung <i>solenoid preferable in vertical position, in one defined direction</i> | |

SCHALTSYMBOL *switching symbol*

Magnetschalter *magnetic switch - RC27 1S*

ANSCHLUSSPLAN *wiring diagram*




E432./1002/.802-4C G3/4-G1

| | | |
|------|---------------|------------------|
| 10 | Armatur | body |
| 20 | Deckel | cover |
| *30 | Vorsteuersitz | control seat |
| *40 | Membrane | diaphragm |
| *50 | Scheibe | disk |
| *60 | Düse | nozzle |
| *70 | Mutter | nut |
| *80 | O-Ring | o-ring |
| *90 | O-Ring | o-ring |
| 100 | Schraube | screw |
| 110 | Federring | locked ring |
| *120 | Feder | spring |
| *130 | Spindel | spindle |
| 140 | Verschraubung | screw joint |
| *150 | Scheibe | disk |
| *160 | Schaltmagnet | permanent magnet |
| *170 | Schraube | disk |
| 180 | Verschraubung | screw joint |
| *190 | O-Ring | o-ring |
| *200 | O-Ring | o-ring |
| 210 | Klemmring | clamp ring |
| 220 | Verschraubung | screw joint |
| 230 | Endschalter | limit switch |
| 240 | Tubus | tubus |
| 250 | Magnet | solenoid |
| 260 | Gerätestecker | plug |

* Bestandteil des Ersatzteilkäppchens
 * all components of spare parts

techn. Werte Tabelle G3/4 ... G1 NC

| Anschluss connection | DN-Sitz seat- diameter mm | Kv-Wert flowrate m ³ /h | Artikelbenennung name of article | Artikel-Nummer article no. | Druck pressure bar | Leistung power Watt |
|-------------------------|------------------------------------|--|-------------------------------------|-------------------------------|--------------------------|---------------------------|
| G3/4 | 25 | 9,5 | E4324/1001/.802-4C | 043.005341 | 0-16 | 24 |
| G1 | 25 | 7,0 | E4325/1001/.802-4C | 043.005261 | 0-16 | 24 |



RC27 S1 Reedkontakt, Schließer

Der Endschalter als Reedkontakt (Option -EA, X2) geeignet für alle Magnetventile ab 4.0mm Ventilhub und fremdmediumgesteuerte Ventile ab Nennweite DN13mm. Die Signalgebung erfolgt über einen Dauermagneten der über eine Spindel mit dem Dichtelement (Kolben oder Membrane) verbunden ist. Diese Art der Stellungsanzeige erfolgt berührungslos.

RC27 1S reedcontact, closing contact

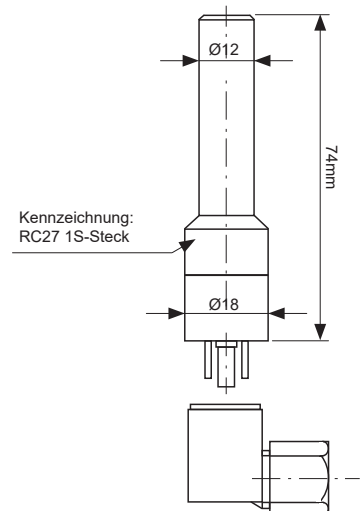
The limit switch as a reedcontact (option -EA, X2) is suitable for all solenoid valves from 4,0mm stroke and externally controlled valve from diameter 13mm. The signaling to be effected by permanent magnet. The permanent magnet is direct fixed via a spindle with the sealing element (piston or diaphragm). This construction of the limit switch is contactless.



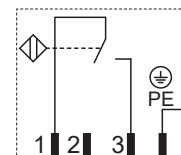
TECHNISCHE DATEN technical data

| | |
|---|---|
| Endschalter limit switch | Art. B0044.000389 |
| Schaltabstand switching distance | ca. 20 mm |
| Hysterese hysteresis | < 2,0 mm |
| Kontaktmaterial contactmaterial | Rhodium |
| Schaltspannung; switching capacity: | max. 200V DC, max. 1A |
| mechan. Lebensdauer mechanic cycles | 3x10 ⁹ |
| Gehäuse: body: | Ms-vernickelt (nicht mediumberührt) brass nickle plated (not in contact with fluid) |
| Umgebungstemperatur: ambient temperature: | -40 bis (up to) +125°C |
| Kontakt: type of contact: | Reedkontakt als Schließer reedcontact as closing contact |
| anschließbare Leitungen: suitable for connection: | max. Kabel Ø 6,5 mm über Gerätestecker max. cable Ø 6,5 mm with connect. plug |
| Schutzart: enclosure: | IP65 IEC/EN60529 |

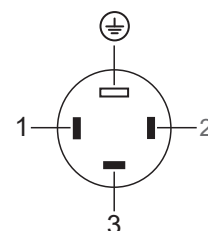
Maßzeichnung drawing - RC27 1S



Schaltbild connection diagram - RC27 1S



Draufsicht plan view - RC27 1S



| | |
|---|------------------------------|
| Gerätestecker connector | Art. B0040.000097 |
| Norm | DIN EN 43650 Form C |
| Schutzart enclosure standard | montiert IP65 mounted IP65 |
| max. Leiterquerschnitt max. conductive diameter | 4x0,75mm ² |
| Kabeldurchmesser cable diameter | max. 6,5mm |
| Kabelausslass cable outlet | 4x90° drehbar 4x90° turnable |



Beispiel

| E4325/1001/.802-E8 | | | | | | | | | | | | | | Anschlußspannung immer angeben! | | | |
|---------------------------|------------------------|-----------|-----------|-----------|----------------|------------------|------------|----------|---|-----------------------------|----------|--|-----------|---|--|----------------------|--|
| 1.Stelle | | 2.Stelle | | 3.Stelle | | 4.Stelle | | 5.Stelle | | 6.Stelle | | 7.Stelle | | 8.Stelle | | 9.Stelle + 10.Stelle | |
| Ausführung A-B-C-D-E-F | | Baureihe | | Anschluss | | Gehäusewerkstoff | | Dichtung | | elektr. Anschluss- arten | | fortl. Magnet- nummer | | Schutzarten | | Ventiloptionen | |
| 01 | Schmutzfänger | 01 | DN15 | 00 | Stahl | 00 | Metall | 0 | Wechselstrom | 18 | 0 | IP00 | 4C | ENDSCHALTER unten | | | |
| 03 | Rückschlagventil | 02 | DN20 | 03 | GGG-40.3 | 01 | NBR | 1 | Gleichstrom | 03 | 1 | IP54 | AA | Ankerraum- abdichtung | | | |
| 10 | ⁷⁾ 3-Wege | 03 | DN25 | 04 | GG-25 | 02 | FKM | 2 | Gleichstrom- spule mit separatem Gleichrichter | 69 | 2 | IP65 | AF | ANSI Flansch 150lbs | | | |
| 14 | ⁷⁾ 2-Wege | 04 | DN32 | 05 | GS-C25 | 04 | PTFE | | | 80 | 8 | Ex-Schutz ATEX Ex II 2G EEx em II T4 | AX | ANSI Flansch 300lbs | | | |
| 22 | ¹⁾ 2/2-Wege | 05 | DN40 | 06 | 1.4305 | 06 | EPDM | 3 | Gleichstrom- spule mit vorgebautem Gleichrichter an AC Strom | 32 | | | AS | Anschweissende | | | |
| 23 | ²⁾ 2/2-Wege | 06 | DN50 | 08 | 1.4581 | 09 | Kalrez | | | 24 | | | BF | Buntmetallfrei | | | |
| 24 | ³⁾ 2/2-Wege | 07 | DN65 | | 1.4571 | 15 | Tecapeek | 4 | Gleichstrom mit Klemmkasten- anschluss | 27 | | | CN | chemisch vernickelt | | | |
| 25 | ⁴⁾ 2/2-Wege | 08 | DN80 | 09 | 1.4104 | | | | | 35 | | | DT | Distanzierung +250°C | | | |
| 26 | ⁵⁾ 2/2-Wege | 09 | DN100 | 10 | Messing | | | 5 | Wechselstrom mit Klemmkasten- anschluss | | | | EH | Endschalter 1-fach | | | |
| 27 | ³⁾ 2/2-Wege | 10 | DN125 | 11 | Rotguss | | | | | | | | EA | Endschalter 1-fach ausschließlich OBEN | | | |
| 28 | ⁴⁾ 2/2-Wege | 11 | DN150 | 17 | Aluminium | | | R | Temperatur- ausführung | | | | E2 | Endschalter 2-fach ausschließlich OBEN | | | |
| 35 | ³⁾ 2/2-Wege | 12 | DN200 | | | | | T | | | | | EJ | Endschalter 2-fach | | | |
| 37 | ³⁾ 2/2-Wege | 20 | G1/8 | | | | | | | | | | EX | EEx-Endschalter 1-fach | | | |
| 40 | ⁴⁾ 2/2-Wege | 21 | G1/4 | | | | | | | | | | EZ | EEx-Endschalter 2-fach | | | |
| 43 | ³⁾ 2/2-Wege | 22 | G3/8 | | | | | | | | | | EL | elektr. Umsteuerung | | | |
| 46 | ⁴⁾ 2/2-Wege | 23 | G1/2 | | | | | | | | | | HA | Handbetätigung | | | |
| 48 | ²⁾ 2/2-Wege | 24 | G3/4 | | | | | | | | | | MF | Sonder-Schliessfeder | | | |
| 49 | ³⁾ 2/2-Wege | 25 | G1 | | | | | | | | | | NG | NPT-Gewinde | | | |
| 50 | ⁴⁾ 2/2-Wege | 26 | G 1 1/4 | | | | | | | | | | NO | stromlos geöffnet | | | |
| 52 | ²⁾ 2/2-Wege | 27 | G 1 1/2 | | | | | | | | | | OF | oel- und fettfrei | | | |
| 60 | ⁶⁾ 2/2-Wege | 28 | G2 | | | | | | | | | | SR | Schliessregulierung | | | |

1) druck- und direktgesteuerte Ventile
 2) direktgesteuerte Magnetventile
 3) zwangsgesteuerte Magnetventile
 4) servogesteuerte Magnetventile
 5) druck- und zwangsgesteuerte Ventile
 6) servo- und druckgesteuerte Ventile
 7) Motorventile