

BESCHREIBUNG *discription*

Ventiltyp 35-10

2/2-Wege Magnetventil zwangsgesteuert, aus Messing

Das Ventil ist in Ruhestellung geschlossen. Der bestromte Magnet öffnet eine Vorsteuerbohrung und hebt direkt oder unterstützt von der Druckdifferenz den Kolben vom Hauptsitz. Das Ventil arbeitet ab 0 bar, eine mind. Druckdifferenz ist nicht erforderlich. Diese Ventile werden eingesetzt wo die sichere Ventilfunktion unabhängig vom Durchfluss gewünscht wird. Das Schaltprinzip *stromlos geöffnet* ist als Option -NO möglich.

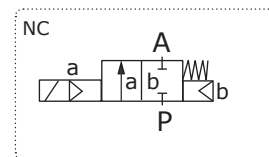
Valve Type 35-10

2/2-way solenoid valve, force pilot operated, brass

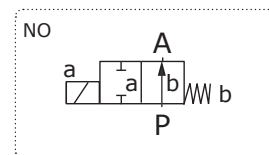
Valve non-energised closed by spring power. When energised, the solenoid will open/free the pilot chamber and the valve will open directly or servo assisted by pressure of the flow medium. A pressure differential (Δp) is not required for the operation. These valves are used where it is desired to have the valve function independent of system flow. The valve function normally open is also available as option -NO.

TECHNISCHE DATEN *technical data*

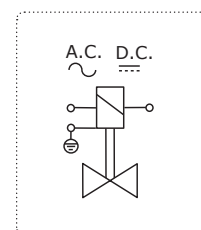
Eigenschaften <i>features</i>	Standardausführung <i>standardversion</i>
Funktionen <i>function</i>	
Steuerungsart <i>principle of control</i>	zwangsgesteuert <i>force pilot operated</i>
Konstruktion <i>konstruction</i>	Kolbensitzventil <i>piston valve</i>
Schaltprinzip <i>operating principle</i>	NC-stromlos geschlossen <i>NC-normally closed</i>
Spezifikation <i>specification</i>	
Anschluss <i>connection</i>	Gewinde G5/4 ... G2 <i>threaded</i>
Druck <i>pressure</i>	0... max. 40 bar
Durchflussmedium <i>fluid</i>	gasförmige, flüssige saubere Medien <i>gaseous, liquified and clean fluids</i>
Temperatur Medium <i>fluid temperature</i>	-40°C ... +80°C
Temperatur Umgebung <i>ambient temperature</i>	-40°C ... +40°C
Werkstoffe <i>materials</i>	
Ventilgehäuse <i>valve body</i>	Messing 2.0402 <i>brass CW617N</i>
metallische Innenteile <i>metallic internal parts</i>	Messing, Edelstahl 1.4104, 1.4305 <i>brass stainless steel AISI 430F</i>
Dichtung <i>sealing</i>	PTFE
Elektrischer Anschluss <i>electrical connection</i>	
Spannung <i>voltage</i>	230VAC, 24V AC/DC, 110V AC/DC
Leistungsaufnahme <i>consumption power</i>	siehe Tabelle <i>see table</i>
Schutzart <i>protection class</i>	IP65
Einschaltdauer <i>duty cycle</i>	100% ED
Kabelanschluss <i>cable connection</i>	Magnetspule mit Klemmkasten M16x1,5 <i>coil with terminal box M16x1,5</i>
Einbaulage <i>installation</i>	
Magnet stehend <i>solenoid in upright position</i>	

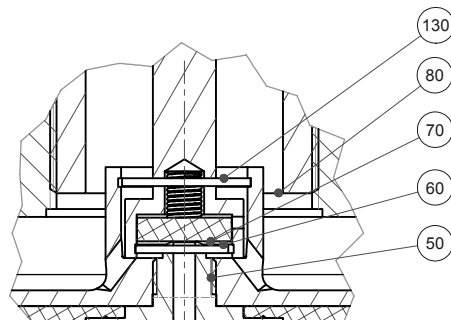
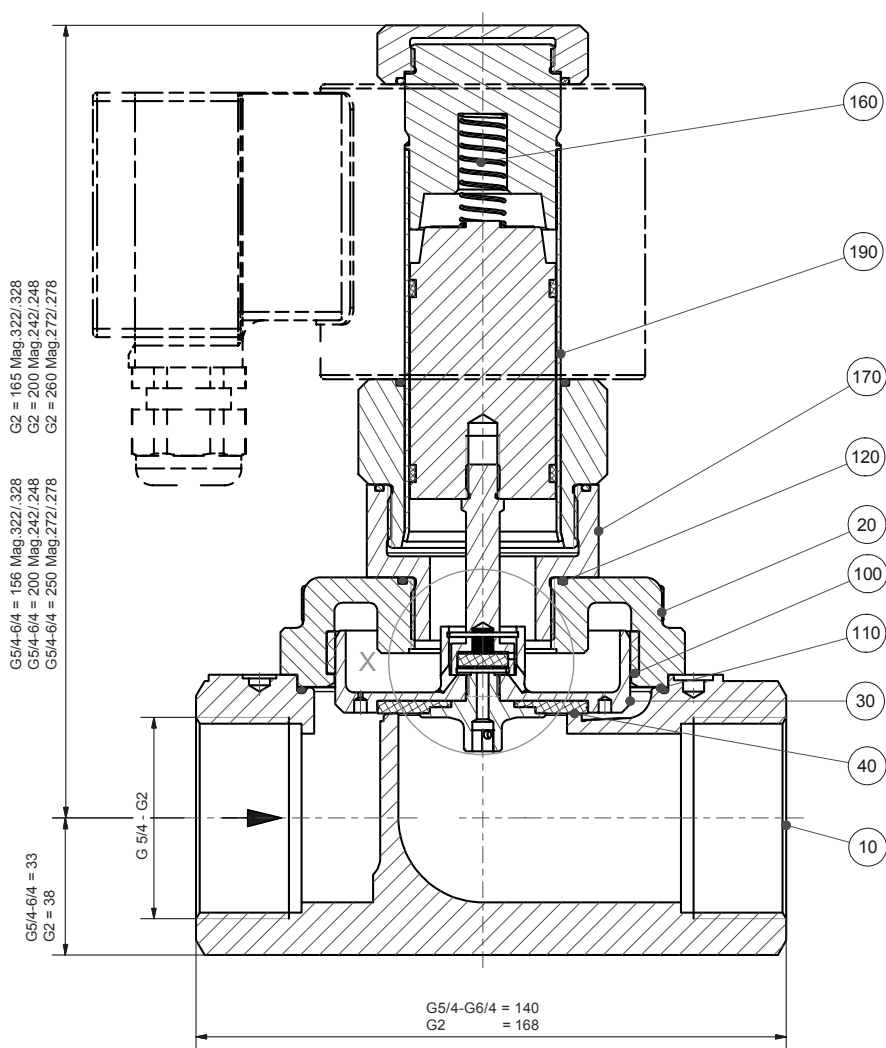

SCHALTSYMBOL - NC switching symbol


Seite/ page 2



Seite/ page 3

ANSCHLUSSPLAN *wiring diagram*




A3526...28 G5/4...G2 NC

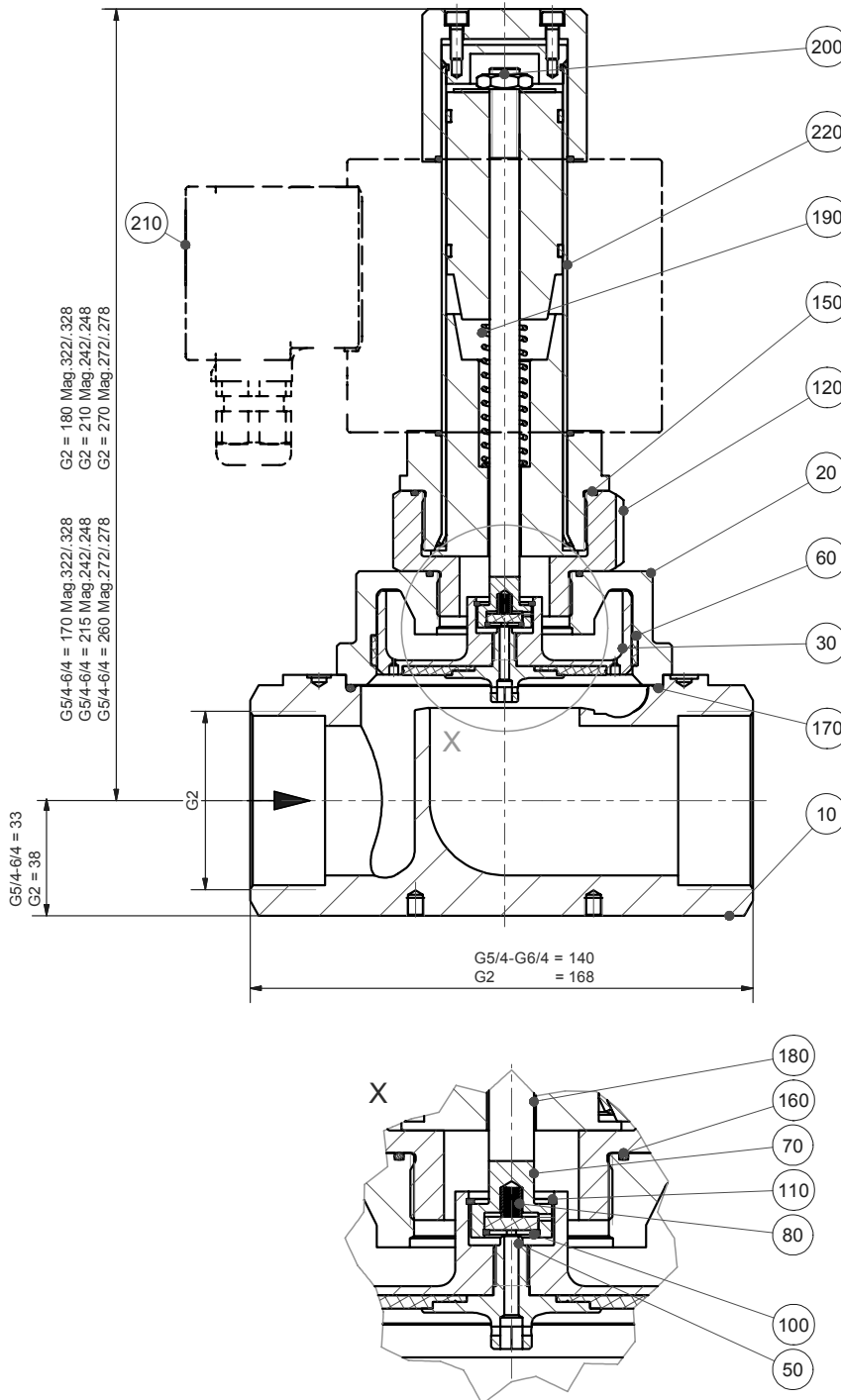
10	Armatur	valve body
20	Deckel	valve cover
30	Kolben	piston
40	Dichtung	sealing
50	Vorsteuersitz	control seat
60	Ventilspindel	valve spindle
70	Dichtung	sealing
80	Feder	spring
90	Sicherungsring	snap-ring
100	KF-Ring	piston guide band
110	O-Ring	o-ring
120	O-Ring	o-ring
130	Sicherungsring	snap-ring
140	Schraube	screw
150	Federring	lock washer
160	Feder	spring
170	Verschraubung	screw joint
180	O-Ring	o-ring
180	O-Ring	o-ring
190	NC-Tubus	NC-tubus

techn. Werte Tabelle G5/4 ... G2 NC - stromlos geschlossen normally closed

Anschluss gewinde connection threaded ends	Sitz seat Ø mm	kv-Wert flowrate m³/h	Standardtype	max. Druck (bar) bei Magnettype max. pressure (bar) regarding solenoid type					
				*.322 30 W	*.242 46 W	*.272 100 W	*.328 23W	*.248 30W	*.278 60W
				NC	NC	NC	NC	NC	NC
G5/4	40	20-23	A3526/1004/*	0-30	0-40		0-10	0-25	0-40
G6/4	40	20-23	A3527/1004/*	0-30	0-40		0-10	0-25	0-40
G2	50	38	A3528/1004/*		0-16	0-40		0-10	0-16



A3526...28 G5/4...G2 NO



10	Armatur	valve body
20	Deckel	valve cover
30	Kolben	piston
40	Dicht-PTFE-Kohle	sealing
50	Ventilsitz	control seat
60	KFR PTFE-K	piston guide band
70	Spindelkopf	spindle head
80	Feder	spring
90	Dicht-PTFE-Kohle	sealing PTFE
100	Sicherungsring	snap ring
110	Sicherungsring	snap ring
120	Verschraubung	screw joint
130	Schraube	screw
140	Federring	lock washer
150	O-Ring	o-ring
160	O-Ring	o-ring
170	O-Ring	o-ring
180	Spindel	spindle
190	Feder	spring
200	Mutter	nut
220	NO-Tubus	NO-tubus

techn. Werte Tabelle G5/4 ... G2 NO - stromlos geöffnet normally open

Anschluss gewinde connection threaded ends	Sitz seat Ø mm	kv-Wert flowrate m³/h	Standardtype	max. Druck (bar) bei Magnettype max. pressure (bar) regarding solenoid type					
				*.322 30 W	*.242 46 W	*.272 100 W	*.328 23W	*.248 30W	*.278 60W
				NO	NO	NO	NO	NO	NO
G5/4	40	20-23	A3526/1004/*	0- 2	0-40			0-16	0-25
G6/4	40	20-23	A3527/1004/*	0- 2	0-40			0-16	0-25
G2	50	38	A3528/1004/*		0-16	0-40		0- 6	0-16



Beispiel

A3528/1004/.272 A 35 28 / 10 04 / 1 27 2 N O 230V50Hz Anschlußspannung immer angeben!																		
1.Stelle	2.Stelle	3.Stelle		4.Stelle		5.Stelle		6.Stelle		7.Stelle		8.Stelle		9.Stelle + 10.Stelle				
Ausführung A-B-C-D-E-F	Baureihe	Anschluss		Gehäusewerkstoff		Dichtung		elektr. Anschlussarten		fortl. Magnetnummer		Schutzarten		Ventiloptionen				
01	Schmutzfänger	01	DN15	00	Stahl	00	Metall	0	Wechselstrom	18	00	IP00	XX	Standard NC stromlos zu				
03	Rückschlagventil	02	DN20	03	GGG-40.3	01	NBR	1	Gleichstrom	03	01	IP54	AA	Ankerraumabdichtung				
10	⁷⁾ 3-Wege	03	DN25	04	GG-25	02	FKM	2	Gleichstromspule mit separatem Gleichrichter	69	02	IP65	AF	ANSI Flansch 150lbs				
14	⁷⁾ 2-Wege	04	DN32	05	GS-C25	04	PTFE	70		08				Ex-Schutz ATEX Ex II 2G EEx em II T4	AX	ANSI Flansch 300lbs		
22	¹⁾ 2/2-Wege	05	DN40	06	1.4305	06	EPDM	32								AS	Anschweissende	
23	²⁾ 2/2-Wege	06	DN50	08	1.4581	09	Kalrez	24									BF	Buntmetallfrei
24	³⁾ 2/2-Wege	07	DN65		1.4571	15	Tecapeek	4	Gleichstrom mit Klemmkastenanschluss	27			CN	chemisch vernickelt				
25	⁴⁾ 2/2-Wege	08	DN80	09	1.4104					35				DT	Distanzierung +250°C			
26	⁵⁾ 2/2-Wege	09	DN100	10	Messing			5	Wechselstrom mit Klemmkastenanschluss					EH	Endschalter 1-fach			
27	³⁾ 2/2-Wege	10	DN125	11	Rotguss										E8	Endschalter 1-fach ausschließlich UNTEN		
28	⁴⁾ 2/2-Wege	11	DN150	17	Aluminium			R	Temperaturausführung					E2	Endschalter 2-fach ausschließlich OBEN			
35	³⁾ 2/2-Wege	12	DN200					T							EJ	Endschalter 2-fach		
37	³⁾ 2/2-Wege	20	G1/8											EX	EEx-Endschalter 1-fach			
40	⁴⁾ 2/2-Wege	21	G1/4											EZ	EEx-Endschalter 2-fach			
43	³⁾ 2/2-Wege	22	G3/8											EL	elektr. Umsteuerung			
46	⁴⁾ 2/2-Wege	23	G1/2											HA	Handbetätigung			
48	²⁾ 2/2-Wege	24	G3/4											MF	Sonder-Schliessfeder			
49	³⁾ 2/2-Wege	25	G1											NG	NPT-Gewinde			
50	⁴⁾ 2/2-Wege	26	G 1 1/4											NO	stromlos geöffnet			
52	²⁾ 2/2-Wege	27	G 1 1/2											OF	oel- und fettfrei			
60	⁶⁾ 2/2-Wege	28	G2											SR	Schliessregulierung			