

Positionsrückmelder MCM1 (Mikroschalter)



Positionsrückmelder MCM1, 2 Stück mechanische Wechsler im Kunststoffgehäuse, geeignet für alle pneumatischen Schwenantriebe mit Schnittstelle nach VDI/VDE 3845.

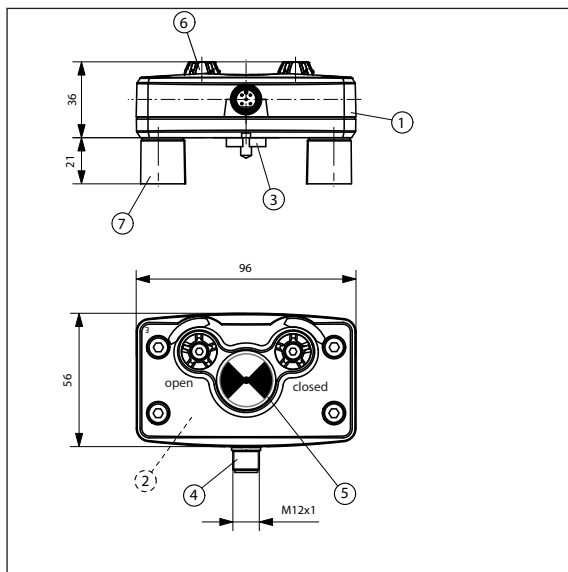
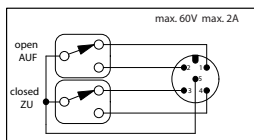
- kleine und kompakte Bauform im Kunststoffgehäuse
- schnelle und einfache Direktmontage
- einfache Schaltungseinstellung mittels externer Drehknöpfe
- Steckerverbindung M12
- Schutzart: IP65
- Einstellung der Endlage ohne Öffnen der Box von 0° bis 180°



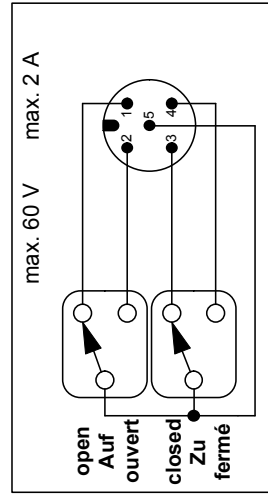
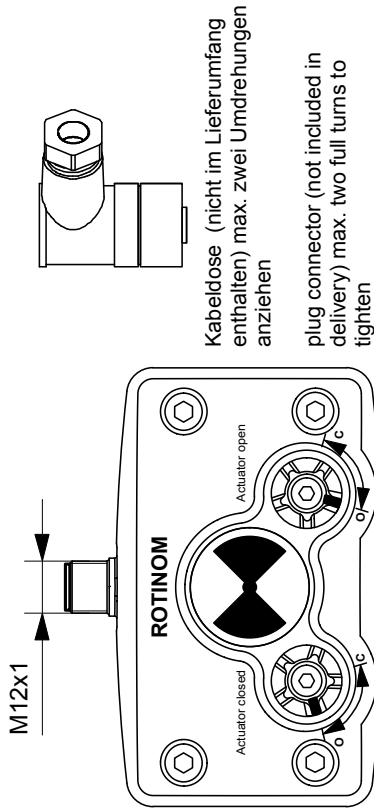
Pos.	Bauteil
1	Gehäuse
2	Mikroschalter
3	Wellenadapter
4	Steck-Anschluss M12x1
5	Sichtanzeige
6	Drehknopf, extern
7	Adapter-Fuß



Bemaßung + Schaltbild



MCM-1 Mikroschalter



Einstellung der Schaltpunkte:

- Antrieb/Armatur schließen
- Schraube "Actuator closed" lösen
- Schaltnocke drehen bis Schaltpunkt erreicht ist
- Schraube wieder fest anziehen
- Anzugsmoment 1,4+0,1 Nm

- Antrieb/Armatur öffnen
- Schraube "Actuator open" lösen
- Schaltnocke drehen bis Schaltpunkt erreicht ist
- Schraube wieder fest anziehen
- Anzugsmoment 1,4+0,1 Nm

Adjusting switch-points:

- close atuator/valve
- open screw "Actuator closed"
- turn adjust knob until wanted position has been reached
- tighten screw again
- fastening torque 1,4+0,1 Nm

- open atuator/valve
- open screw "Actuator open"
- turn adjust knob until wanted position has been reached
- tighten screw again
- fastening torque 1,4+0,1 Nm

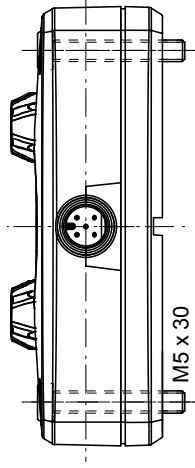
MCM-1 Microswitches

Aufbauanleitung

assembly instruction

für Antriebe mit:
Flanschbild 30x80 mm
Wellenhöhe 20 mm
Durchmesser max. 20 mm

for actuators with:
the flange 30x80 mm
axle height 20 mm
axle diameter max. 20mm



für Antriebe mit:
Flanschbild 30x80 mm
Wellenhöhe 20 mm
Durchmesser max. 69 mm

for actuators with:
the flange 30x80 mm,
axle height 20 mm,
axle diameter max. 69 mm

