

**BESCHREIBUNG** *discription*

## Ventiltyp 76

**Servogesteuertes Magnetventil für Steuerluft**

3/2-Wege Kolbenschieberventil mit Differenzkolben und Luftfeder zum ansteuern von einfachwirkenden Pneumatikantrieben.

Darüber hinaus bieten wir auch Ausführungen mit einer mechanischen Feder an, die das Ventil bei Strom- und Luftausfall in seine Ausgangsposition zurückbringt.



## Valve Type 76

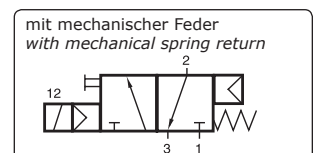
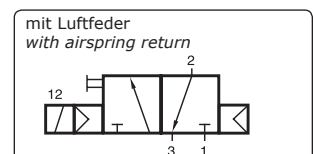
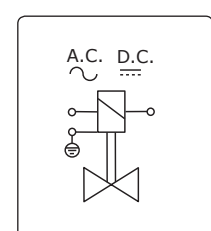
**servo assistend solenoid valve for pilot air**

3/2-way solenoid valve with differential piston and airspring return to use for single acting pneumatic-actuators.

Furthermore we can provide also an execution with a mechanical spring return, which forces the solenoid valve back into its initial position in case of power and pressure failure.

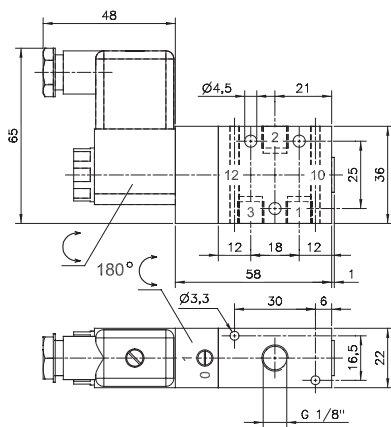
**TECHNISCHE DATEN** *technical data*

Eigenschaften <i>features</i>	Standardausführung <i>standardversion</i>
<b>Funktionen</b> <i>function</i>	
Steuerungsart <i>principle of control</i>	servogesteuert <i>servo assistend</i>
Konstruktion <i>konstruktion</i>	Kolbenschieber <i>piston design</i>
Schaltprinzip <i>operating principle</i>	NC-stromlos geschlossen P-A <i>NC-normally closed P-A</i>
<b>Spezifikation</b> <i>specification</i>	
Anschluss <i>connection</i>	Gewinde G1/8, G1/4, G1/2, G3/4 <i>threaded</i>
Druck <i>pressure</i>	1,5 ... 10 bar
Durchflussmedium <i>fluid</i>	saubere Druckluft <i>clean pilot air</i>
Temperatur Medium <i>fluid temperature</i>	-10°C ... +70°C
Temperatur Umgebung <i>ambient temperature</i>	-10°C ... +50°C
<b>Werkstoffe</b> <i>materials</i>	
Ventilgehäuse <i>valve body</i>	Aluminium
metallische Innenteile <i>metallic internal parts</i>	Edelstahl 1.4104 <i>stainless steel 430F</i>
Dichtung <i>sealing</i>	NBR
<b>Elektrischer Anschluss</b> <i>electrical connection</i>	
Spannung <i>voltage</i>	DC: 24V AC: 24V, 110V, 230V
Leistungsaufnahme <i>consumption power</i>	DC: 3 Watt AC: 5 VA
Schutzart <i>protection class</i>	IP65
Einschaltdauer <i>duty cycle</i>	100% ED
Kabelanschluss <i>cable connection</i>	Gerätesteckdose DIN43650-B <i>connection socket DIN43650-B</i>
<b>Einbaulage</b> <i>mounting instructions</i>	
beliebig <i>in any position</i>	

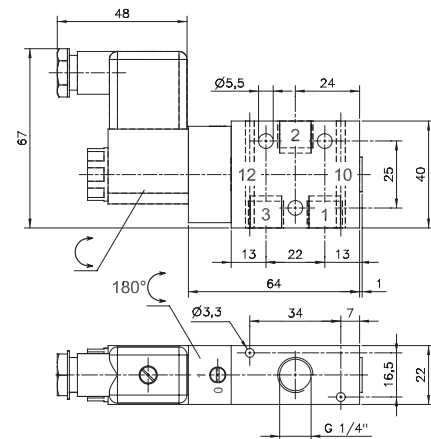
**SCHALTSYMBOL** *switching symbol*

**ANSCHLUSSPLAN** *wiring diagramm*


# Typ 76

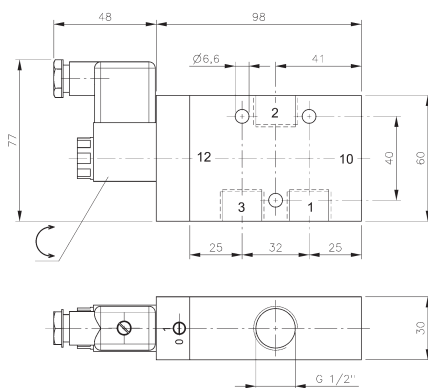
3/2-Wege Pneumatik-Magnetventil  
3/2-way pneumatic solenoid valve



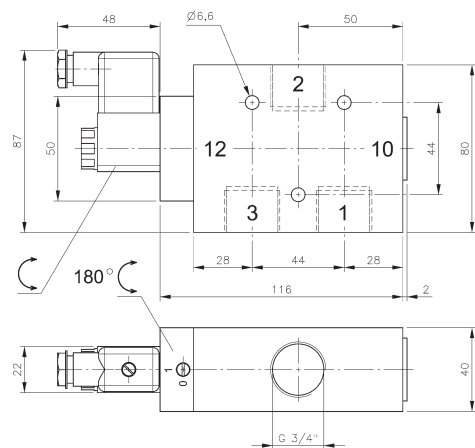
BR76 G1/8



BR76 G1/4



BR76 G1/2



BR76 G3/4

## techn. Werte Tabelle G1/8 ... G1/2

G	Sitz orifice (mm)	Aluminium aluminium	mit Luftfeder	mit mechanischer Feder	Durchfluss flow rate l/min	Gewicht weight (kg)
			Druck pressure bar	Druck pressure bar		
1/8	6	B7620/1701/.122-HA	1,5 ... 10	2,5 ... 10	650	0,19
1/4	9	B7621/1701/.122-HA	1,5 ... 10	2,5 ... 10	1.250	0,21
1/2	14	B7623/1701/.122-HA	1,5 ... 10	2,0 ... 10	3.000	0,5
3/4	20	B7624/1701/.122-HA	1,0 ... 10		6.000	0,9

Die Ventile sind serienmäßig mit Handbetätigung ausgerüstet. Falls nicht gewünscht entfällt der Zusatz -HA.

