

BESCHREIBUNG *discription*

Ventiltyp 28-08

Magnetventil servogesteuert, Betriebsdruck bis 16 bar, Edelstahl

Das Ventil ist in Ruhestellung geschlossen - (NC). Bei bestromten Magnet baut sich die Druckdifferenz von der Sekundärseite der Membrane über die Servobohrung ab. Die wirksame Druckdifferenz hebt die Membrane vom Ventilsitz ab. Diese Ventile werden dort eingesetzt wo zum öffnen des vollen Querschnittes eine mindest Druckdifferenz vorhanden ist. Der Durchflussquerschnitt bei geöffnetem Ventil ist abhängig vom Druckunterschied.



Valve Type 28-08

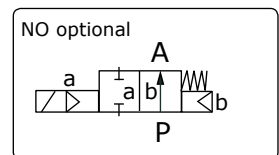
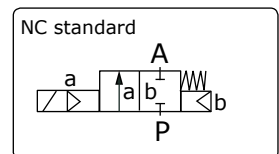
Solenoid Valve servo assistend, operating pressure up to 16 bar, stainless steel

Valve non-energised closed by spring power - NC. When energised, the pressure decomposes on the secondary side of the diaphragm. Then the pressure differential (delta p) lifts the diaphragm from the seat (orifice). These valves are used where a flow producing a minimum pressure drop is always present in a system or in systems where the valves full flow capacity is not required under low flow conditions.

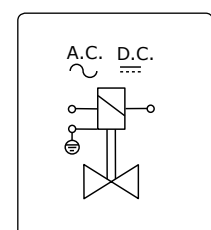
TECHNISCHE DATEN *technical data*

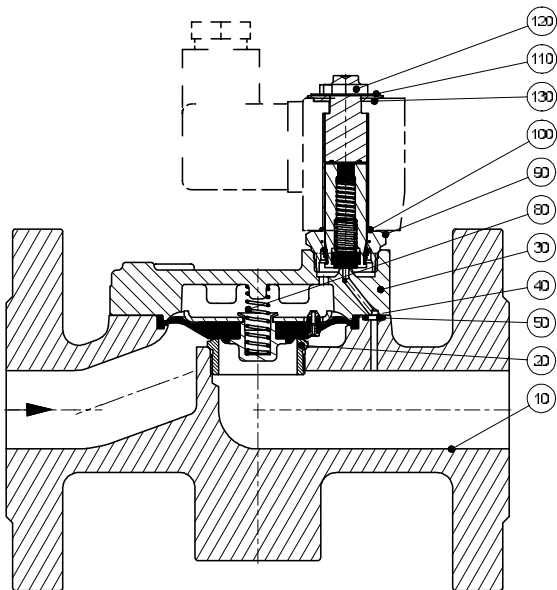
Eigenschaften <i>features</i>	Standardausführung <i>standardversion</i>
Funktionen <i>function</i>	
Steuerungsart <i>principle of control</i>	servogesteuert <i>servo assistend</i>
Konstruktion <i>konstruktion</i>	Membransitzventil <i>diaphragm seatvalve</i>
Schaltprinzip <i>operating principle</i>	NC-stromlos geschlossen <i>NC-normally closed</i> NO-stromlos geöffnet <i>NO-normally open</i>
Spezifikation <i>specification</i>	
Anschluss <i>connection</i>	Flansch PN40 DN15...DN50 <i>flanged design PN40 DN15...DN50</i>
Druck <i>pressure</i>	0,5...16 bar
Durchflussmedium <i>fluid</i>	neutrale, saubere flüssige und gasförmige Medien <i>neutral, gaseous and liquid medium</i>
Temperatur Medium <i>fluid temperature</i>	-10°C ... +80°C
Temperatur Umgebung <i>ambient temperature</i>	-10°C ... +40°C
Werkstoffe <i>materials</i>	
Ventilgehäuse <i>valve body</i>	Edelstahl 1.4571, 1.4581 <i>stainless steel AISI 316 Ti</i>
metallische Innenteile <i>metallic internal parts</i>	Edelstahl 1.4104 <i>stainless steel AISI 430F</i>
Dichtung <i>sealing</i>	NBR optional EPDM, FKM <i>option EPDM, FKM</i>
Elektrischer Anschluss <i>electrical connection</i>	
Spannung <i>voltage</i>	DC: 24V, 110V, 125V, 205V AC: 24V, 42V, 110V, 230V
Leistungsaufnahme <i>consumption power</i>	siehe Tabelle <i>see table</i>
Schutzart <i>protection class</i>	IP65
Einschaltdauer <i>duty cycle</i>	100% ED
Kabelanschluss <i>cable connection</i>	über Gerätestecker M20x1,5, EEX mit 3m Kabelende <i>with plug, EEx with 3m cable ends</i>
Einbaulage <i>installation</i>	
beliebig <i>in any position</i>	

SCHALTSYMBOL *switching symbol*



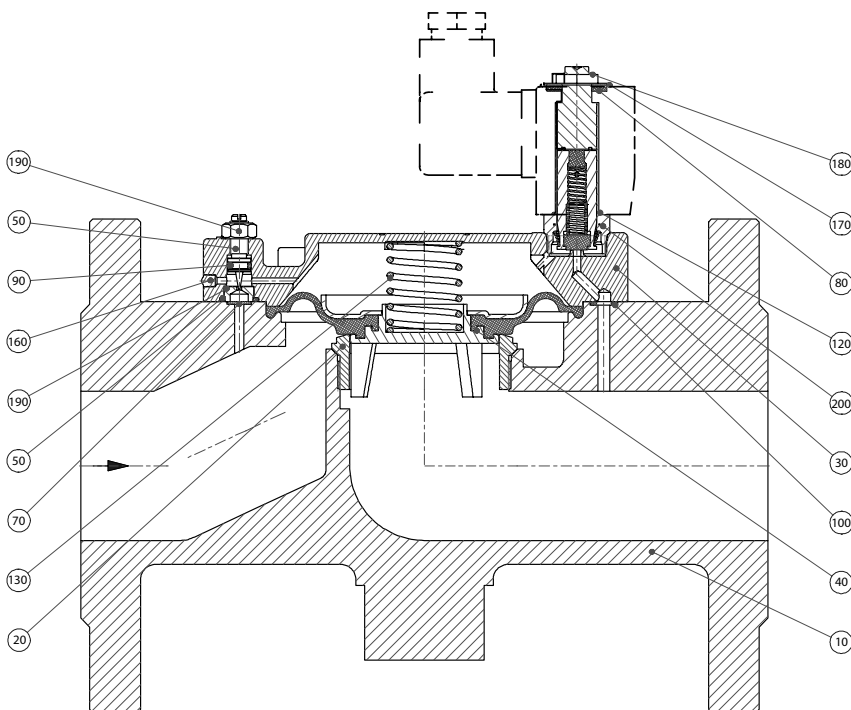
ANSCHLUSSPLAN *wiring diagram*





B2801-B2803 DN15 ... DN25

10	Armatur	body
20	Sitz	seat
30	Deckel	cover
*40	Membrane	diaphragm
*50	O-Ring	o-ring
60	Schraube	screw
70	Federring	spring lock
80	Feder	spring
90	Tubus	tubus
100	O-ring	o-ring
110	Dichtscheibe	sealing disk
120	Mutter	nut
130	Scheibe	disk



B2804-B2806 DN32 ... DN40

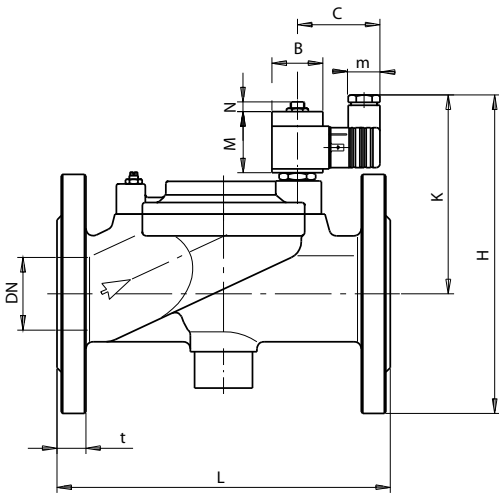
10	Armatur	body
20	Sitz	seat
40	Membrane	diaphragm
50	Regulierschraube	regul. screw
70	Filter	o-ring
80	Dichtscheibe	sealing disk
90	O-Ring	o-ring
100	O-Ring	o-ring
120	O-Ring	o-ring
130	Feder	spring
160	Expander	expander
170	Scheibe-Alu	alu disk
180	Mutter	nut
190	Mutter	nut
200	Tubus	tubus
311	Schraube	screw
312	Federring	spring lock

* Bestandteil des Ersatzteilkäppchens
* All components of service sets

techn. Werte Tabelle DN15 ... DN50

Anschluss connect. Flansch flanged PN16	kv-Wert flowrate m ³ /h	Standardtype standard type Gehäuse: Edelstahl 1.4571/1.4581 Body: stainless steel AISI 316 Ti	max. Druck (bar) bei Magnettype max. pressure (bar) regarding solenoid type					
			NC normally closed		NO normally open		¹⁾ EEx em II T4 /NC	
			*.032	Leistung	*.012-NO	Leistung	*.148	Leistung
DN15	3,9	B2801/0801/*	0,5-16	11W 18/15VA	0,5-16	18,5W 43/24VA	0,5-16	10W 8,5VA
DN20	10,8	B2802/0801/*	0,5-16	11W 18/15VA	0,5-16	18,5W 43/24VA	0,5-16	10W 8,5VA
DN25	13,0	B2803/0801/*	0,5-16	11W 18/15VA	0,5-16	18,5W 43/24VA	0,5-16	10W 8,5VA
DN32	30,0	B2804/0801/*	0,5-16	11W 18/15VA	0,5-16	18,5W 43/24VA	0,5-16	10W 8,5VA
DN40	32,0	B2805/0801/*	0,5-16	11W 18/15VA	0,5-16	18,5W 43/24VA	0,5-16	10W 8,5VA
DN50	45,0	B2806/0801/*	0,5-16	11W 18/15VA	0,5-16	18,5W 43/24VA	0,5-16	10W 8,5VA

¹⁾ Option EEx: Besondere Bedingungen beachten! Note special requirement for Ex-protection!

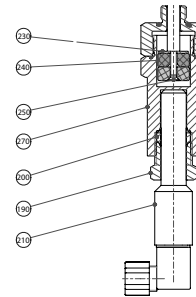


	mit Magnet / with solenoid .032, .012-NO, .148 (Ex)					
Type	B2801	B2802	B2803	B2804	B2805	B2806
DN	15	20	25	32	40	50
B	35x32	35x32	35x32	35x32	35x32	35x32
C	58	58	58	58	58	58
K	97	105	105	120	120	135
L	130	150	160	180	200	230
M	40	40	40	40	40	40
N	10	10	10	10	10	10
t	16	18	18	18	18	20
m	M20x1,5 Ex-Spule mit 3m Kabelende - Ex-coil with 3m cable ends					
kg (ca)	3,0	4,0	4,5	6,0	7,5	10,0

Endschalter RC27 1S mit Gerätestecker DIN EN 43650 Form C
limit switch RC27 1S with connector plug DIN EN 43650 form C

Art.No. **B0044.000389**

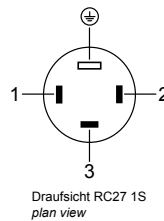
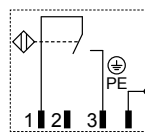
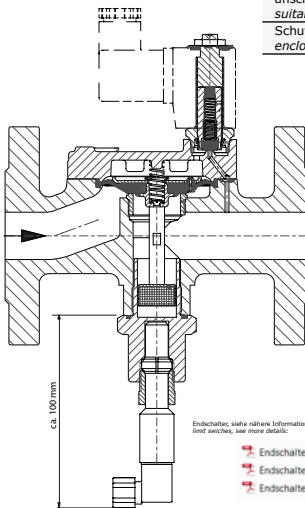
Schaltspannung: switching capacity:	max. 200V DC, max. 1A
mechan. Lebensdauer mechanic cycles	3x10 ⁶
Gehäuse: body:	Ms-vernickelt (nicht mediumberührt) brass nickle plated (not in contact with fluid)
Umgebungstemperatur: ambient temperature:	-40 bis (up to) +125°C
Kontakt: type of contact:	Reedkontakt als Schließer reedcontact as closing contact
anschließbare Leitungen: suitable for connection:	max. Kabel Ø 6,5 mm über Gerätestecker max. cable Ø 6,5 mm with connect. plug
Schutzart: enclosure:	IP65 IEC/EN60529



Anordnung Endschalter UNTEN:
Klemmverschraubung (190)
leicht lösen und Endschalter
(210) axial in kleinen Schritten
justieren.

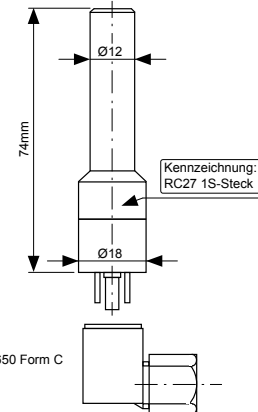
Limit switch at the bottom:
Loosen the screwjoint (190)
and setting limit switch (210) in
small steps in axial direction.

Schaltbild / connection diagramm - RC27 1S



Draufsicht RC27 1S
plan view

Maßzeichnung / drawing - RC27 1S



Kennzeichnung:
RC27 1S-Steck

Gerätestecker DIN EN 43650 Form C
connector



- 1 Rohrleitung vor dem Ventileinbau immer spülen. Verstopfte Steuerbohrungen können die Funktion beeinträchtigen!
- 2 Die Einbaurichtung bzw. Durchströmungsrichtung ist zu beachten. Das Ventil ist für eine Durchströmungsrichtung ausgelegt und in seiner Funktion festgelegt. Die Kennzeichnung am Ventilkörper beachten!
- 3 Ventile sind Rückstrom offen, bei Durchströmung entgegen der Durchströmungsrichtung öffnet das Ventil!
Das ist ein spezifisches Verhalten dieser Ventilarten.
Bei Inbetriebnahme das Ventil langsam mit Medium beaufschlagen. Das Ventil öffnet kurzzeitig bei rascher Druckbeaufschlagung (anlupfen) bis der Stellraum über die Steuerbohrung mit Medium gefüllt ist. Dieses spezifische Verhalten ist auch bei der Anlagenplanung zu berücksichtigen!
- 5 Bei Inbetriebnahme sind die Schraubverbindungen zu prüfen, ggf. nachzuziehen.
Gefahr durch auslaufendes Medium.
- 6 Zur Vermeidung von Abschaltspannungsspitzen, die in der Anlage zu Schäden führen können, muss der Anwender geeignete Schutzmaßnahmen treffen. (Stichwort: Löschiode, Varistor, Kondensator)
- 7 AC - Wechsellspannungsmagneten nie ohne Magnethülse und Magnetanker betreiben. Thermische Zerstörung droht! Oberflächentemperatur des Elektromagneten kann größer +100°C sein. Magneten daher nicht isolieren (Wärmestau).
- 8 Dichtheits- und Festigkeitsprüfung sind bis zum 1,5 fachen des max. Betriebsdruckes zulässig!
Funktionstest nur mit max. Betriebsdruck zulässig (Typenschildangabe).

Ohne Gewähr auf Vollständigkeit, Richtigkeit und Aktualität. Bei Fragen zum Einbau beraten wir Sie gerne.

- 1 *Before installation, flush through the pipes with pressure intervals. Dirt may cause blockage of small pilot orifices and may restrict or prevent functions such as closing/ opening the valve.*
- 2 *When installing, the direction of the medium which flows through the valve, must be taken into consideration. The valve is designed to function in a specific direction only and its function is defined. Attention should be paid to markings on the valve body!*
- 3 *The valves are always backward-pressure to open. Flow in the opposite direction to the specific direction (arrow), the valve will open immediately! This is a specific act of these types of valves.*
- 4 *Flood the valve slowly when starting first operation! If there is a surge in pressure, the valve will open in a short term until the pressure in the control chamber above the sealing element is balanced via the pilot-orifice! This is a specific act of these types of valves.*
- 5 *Check all screw connections when starting first operation and tighten if necessary.
Danger of leaking fluids!*
- 6 *To avoid switch off voltage peaks which could lead to damage in the equipment, the user must provide suitable protection.
(keyword: suppressor diode, varistor, capacitor)*
- 7 *Operating AC solenoids without the plunger and tube will cause them to burn out! Surface temperature of the solenoid can exceed +100°C. The solenoid must not be insulated for thermal reasons (heat build up)!*
- 8 *Tightness and strength test are permitted at up to 1,5 times the maximum working pressure!
Functional test only with max. working pressure (see type plate) allowable.*

All information is given without guarantee of completeness, correctness and actuality. We will gladly answer questions you may have about the installations.