

BESCHREIBUNG *discription*

Ventiltyp 37TH-08

2/2-Wege Magnetventil, +180°C, Edelstahl

Das Ventil ist in Ruhestellung geschlossen - (NC). Der bestromte Magnet öffnet eine Vorsteuerbohrung und hebt direkt oder unterstützt von der Druckdifferenz den Kolben vom Hauptsitz. Das Ventil arbeitet ab 0 bar, eine mind. Druckdifferenz ist nicht erforderlich. Diese Ventile werden eingesetzt wo die sichere Ventilfunktion unabhängig vom Durchfluss gewünscht wird. Anschlussgröße DN15 bis DN25, siehe Typ 37R-TH.

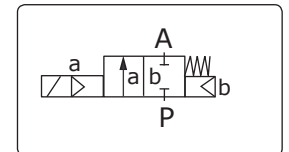
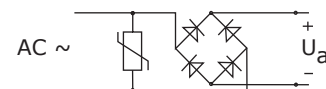
Valve Type 37TH-08

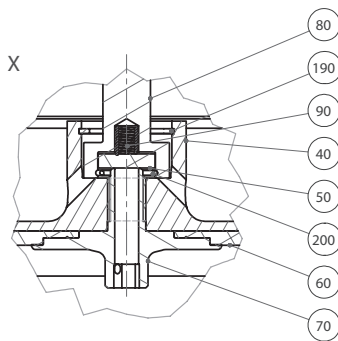
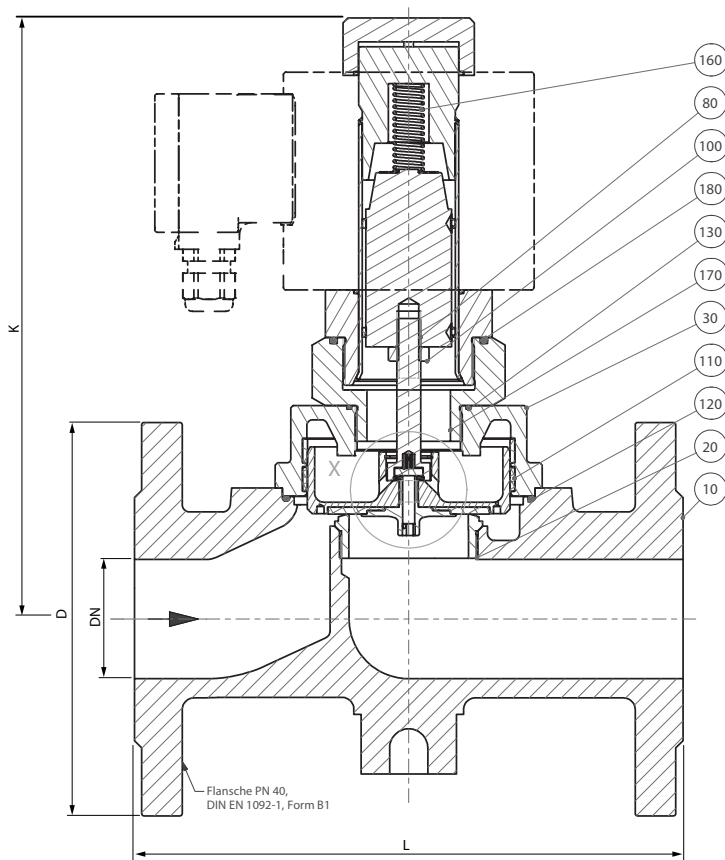
2/2-way solenoid valve, +180°C, stainless steel

Valve non-energised closed by spring power - NC. When energised, the solenoid will open/free the pilot chamber and the valve will open directly or servo assisted by pressure of the flow medium. A pressure differential (Δp) is not required for the operation. These valves are used where it is desired to have the valve function independent of system flow. Size DN15 up to DN25, see type 37R-TH.


TECHNISCHE DATEN *technical data*

Eigenschaften <i>features</i>	Standardausführung <i>standardversion</i>
Funktionen <i>function</i>	
Steuerungsart <i>principle of control</i>	zwangsgesteuert <i>force pilot operated</i>
Konstruktion <i>konstruction</i>	Kolbensitzventil <i>piston valve</i>
Schaltprinzip <i>operating principle</i>	NC-stromlos geschlossen <i>NC-normally closed</i>
Spezifikation <i>specification</i>	
Anschluss <i>connection</i>	Flansch DN32 ... DN50 PN40 <i>flange</i>
Druck <i>pressure</i>	0... max. 40 bar
Durchflussmedium <i>fluid</i>	heiße gasförmige, flüssige Medien <i>hot gaseous, liquified fluids</i>
Temperatur Medium <i>fluid temperature</i>	-40°C ... +180°C
Temperatur Umgebung <i>ambient temperature</i>	-40°C ... +40°C
Werkstoffe <i>materials</i>	
Ventilgehäuse <i>valve body</i>	Edelstahl 1.4581 <i>stainless steel AISI 316 Ti</i>
metallische Innenteile <i>metallic internal parts</i>	Edelstahl 1.4104, 1.4305 <i>stainless steel AISI 430F</i>
Dichtung <i>sealing</i>	PTFE
Elektrischer Anschluss <i>electrical connection</i>	
Spannung <i>voltage</i>	230VAC, 24V AC/DC, 110V AC/DC
Leistungsaufnahme <i>consumption power</i>	siehe Tabelle <i>see table</i>
Schutzart <i>protection class</i>	IP65
Einschaltdauer <i>duty cycle</i>	100% ED
Kabelanschluss <i>cabble connection</i>	Magnetspule mit Klemmkasten M16x1,5 <i>coil with terminal box M16x1,5</i>
Einbaulage <i>installation</i>	
Magnet stehend <i>solenoid in upright position</i>	

SCHALTSYMBOL - NC switching symbol

ANSCHLUSSPLAN *wiring diagram*
-TH
 Ventil mit Gleichrichter für Wechselspannung
Valve with rectifier for AC consumption


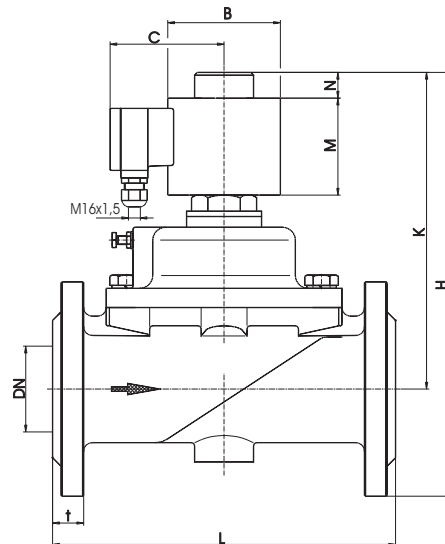

**A37-TH
DN32 ... DN50**

10	Armatur	valve body
20	Sitz	seat
30	Deckel	valve cover
*40	Kolben	piston
*50	Dichtung	sealing
*60	Dichtung	sealing
70	Ventilsitz	valve seat
*80	Ventilspindel	valve spindle
*90	Feder	spring
*100	Mutter	nut
*110	KFR PTFE-K	PTFE Ring
*120	O-Ring	o-ring
*130	O-Ring	o-ring
140	Schraube	screw
150	Federring	spring ring
160	Feder	spring
170	Verschraubung	screw joint
*180	O-Ring	o-ring
190	Sicherungsring	snap ring
*200	Sprengling	spring ring
210	Tubus	tubus

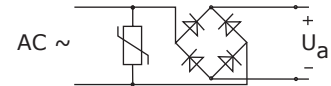
* Bestandteil des Ersatzteilkäppchens
* All components of service sets

techn. Werte Tabelle DN32 ... DN50

Anschluss Flansch <i>connection flanged ends</i>	Sitz seat <i>Ø mm</i>	kv-Wert flowrate <i>m³/h</i>	Standardtype Edelstahl <i>stainless steel</i> PN40	max. Druck (bar) bei Magnettype <i>max. pressure (bar) regarding solenoid type</i>		
				*T322-TH 21 Watt	*T242-TH 26 Watt	*T272-TH 60 Watt
DN32	32	28,0	B3704/0804/*	0- 6	0-20	0-40
DN40	40	30,0	B3705/0804/*	0- 6	0-20	0-40
DN50	50	46,0	A3706/0804/*	-	0- 6	0-25



-TH
Ventil mit Gleichrichter für Wechselspannung
Valve with rectifier for AC consumption



	mit Magnet / with solenoid T322		mit Magnet / with solenoid T242			mit Magnet / with solenoid T272		
Type	3704	3705	3704	3705	3706	3704	3705	3706
DN	32	40	32	40	50	32	40	50
B	Ø63	Ø63	Ø77	Ø77	Ø77	Ø105	Ø105	Ø105
C	76	76	82	82	82	95	95	95
H	264	269	288	293	306,5	313	318	334,5
K	194	194	218	218	224	243	243	252
L	180	200	180	200	230	180	200	230
M	59	59	70	70	70	90	90	90
N	16	16	20	20	20	25	25	25
t	16	16	16	16	18	16	16	16
ca. kg	9,5	11,0	11,0	13,5	14,0	15,0	17,0	20,0

TH = Temperature execution +180°C, Magnet coil is operated via a separate rectifier.
TH = high temperature design up to +180°C, solenoid with external rectifier.

Gleichrichter/ Rectifier Type 500/1,5

The silicon rectifier is connected to the DC magnet coil for AC power supply. The housing is made of thermoplastic material and can be snapped onto all standard EN rails. Due to the rectification, the input voltage drops by approx. 10%. In principle, a varistor is connected to the input side to protect the rectifier against voltage spikes.

The silicon rectifier will be used to adjust alternative current to a direct current coil. The housing is made by a synthetic material. It can be clicked to all marketable supports. The tension of coil in DC connected over an rectifier to AC is approximately 10% less than the tension in AC. In order to protect the rectifier a varistor is assembled on input side.

Technische Daten/ technical data:

Spannung/ voltage:	12VDC - 230VAC
Strom/ power:	max. 1,5A
Schutzart/ enclosure:	Gehäuse/ housing IP40
Schutzart/ enclosure:	Klemme/ terminal IP20
Umgeb.temp./ ambient temp.:	-20°C bis (up to) +70°C



Bitte beachten Sie folgende Hinweise!

1. Den Gleichrichter vor Feuchtigkeit schützen.
2. Separate Gleichrichter dürfen nicht an das Ventilgehäuse montiert werden, da die Abstrahlwärme die max. Umgebungstemperatur übersteigt.

Please observe the following instructions!

1. Protect rectifier against humidity.
2. Do not assemble separate rectifier to the valve itself as the radiant heat exceeds the maximal ambient temperature which may cause damage to the rectifier.



- 1 Rohrleitung vor dem Ventileinbau immer spülen. Verstopfte Steuerbohrungen können die Funktion beeinträchtigen!
- 2 Die Einbaurichtung bzw. Durchströmungsrichtung ist zu beachten. Das Ventil ist für eine Durchströmungsrichtung ausgelegt und in seiner Funktion festgelegt. Die Kennzeichnung am Ventilkörper beachten!
- 3 Ventile sind Rückstrom offen, bei Durchströmung entgegen der Durchströmungsrichtung öffnet das Ventil!
Das ist ein spezifisches Verhalten dieser Ventilarten.
Bei Inbetriebnahme das Ventil langsam mit Medium beaufschlagen. Das Ventil öffnet kurzzeitig bei rascher Druckbeaufschlagung (anlupfen) bis der Steuerraum über die Steuerbohrung mit Medium gefüllt ist. Dieses spezifische Verhalten ist auch bei der Anlagenplanung zu berücksichtigen!
- 5 Bei Inbetriebnahme sind die Schraubverbindungen zu prüfen, ggf. nachzuziehen.
Gefahr durch auslaufendes Medium.
- 6 Zur Vermeidung von Abschaltspannungsspitzen, die in der Anlage zu Schäden führen können, muss der Anwender geeignete Schutzmaßnahmen treffen. (Stichwort: Löschiode, Varistor, Kondensator)
- 7 AC - Wechsellspannungsmagneten nie ohne Magnethülse und Magnetanker betreiben. Thermische Zerstörung droht!
Oberflächentemperatur des Elektromagneten kann größer +100°C sein. Magneten daher nicht isolieren (Wärmestau).
- 8 Dichtheits- und Festigkeitsprüfung sind bis zum 1,5 fachen des max. Betriebsdruckes zulässig!
Funktionstest nur mit max. Betriebsdruck zulässig (Typenschildangabe).

Ohne Gewähr auf Vollständigkeit, Richtigkeit und Aktualität. Bei Fragen zum Einbau beraten wir Sie gerne.

- 1 *Before installation, flush through the pipes with pressure intervals. Dirt may cause blockage of small pilot orifices and may restrict or prevent functions such as closing/ opening the valve.*
- 2 *When installing, the direction of the medium which flows through the valve, must be taken into consideration. The valve is designed to function in a specific direction only and its function is defined. Attention should be paid to markings on the valve body!*
- 3 *The valves are always backward-pressure to open. Flow in the opposite direction to the specific direction (arrow), the valve will open immediately! This is a specific act of these types of valves.*
- 4 *Flood the valve slowly when starting first operation! If there is a surge in pressure, the valve will open in a short term until the pressure in the control chamber above the sealing element is balanced via the pilot-orifice! This is a specific act of these types of valves.*
- 5 *Check all screw connections when starting first operation and tighten if necessary.
Danger of leaking fluids!*
- 6 *To avoid switch off voltage peaks which could lead to damage in the equipment, the user must provide suitable protection.
(keyword: suppressor diode, varistor, capacitor)*
- 7 *Operating AC solenoids without the plunger and tube will cause them to burn out! Surface temperature of the solenoid can exceed +100°C. The solenoid must not be insulated for thermal reasons (heat build up)!*
- 8 *Tightness and strength test are permitted at up to 1,5 times the maximum working pressure!
Functional test only with max. working pressure (see type plate) allowable.*

All information is given without guarantee of completeness, correctness and actuality. We will gladly answer questions you may have about the installations.