

BESCHREIBUNG *discription*

Ventiltyp 27TM-05

Magnetventil mit EPDM-Abdichtung für höhere Temperaturen bis +140°C.

Das Ventil ist in Ruhestellung geschlossen - (NC). Der bestromte Magnet öffnet eine Vorsteuerbohrung und hebt direkt oder unterstützt von der Druckdifferenz die Membrane vom Hauptsitz. Das Ventil arbeitet ab 0 bar, eine mind. Druckdifferenz ist nicht erforderlich. Diese Ventile werden eingesetzt wo die sichere Ventilfunktion unabhängig vom Durchfluss gewünscht wird. Die Funktion -NO ist optional erhältlich.

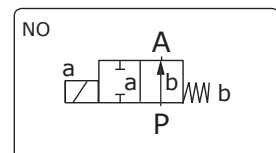
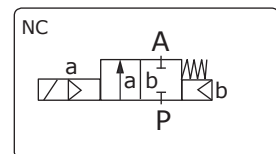
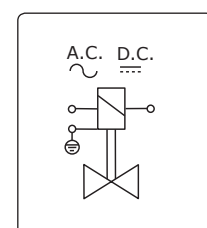
Valve Type 27TM-05

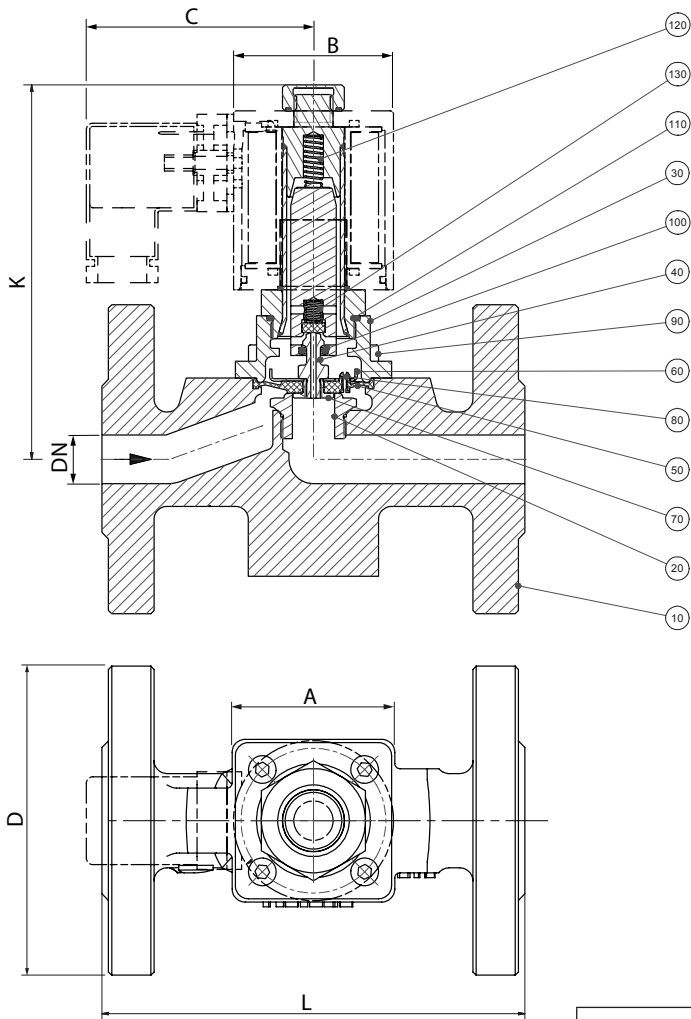
Solenoid valve with EPDM sealing for higher temperture up to +140°C.

Valve non-energised closed by spring power - NC. When energised, the solenoid will open/ force the pilot chamber and the valve will open directly or servo assisted by pressure of the flow medium. A pressure differential (delta p) is not required for the operation. These valves are used where it is desired to have the valve function independent of system flow. The option -NO function is also avaiable.


TECHNISCHE DATEN *technical data*

Eigenschaften <i>features</i>	Standardausführung <i>standardversion</i>	
Funktionen <i>function</i>		
Steuerungsart <i>principle of control</i>	zwangsgesteuert <i>force pilot operated</i>	
Konstruktion <i>konstruktion</i>	Membransitzventil <i>diaphragm seatvalve</i>	
Schaltprinzip <i>operating principle</i>	NC-stromlos geschlossen <i>NC-normally closed</i>	NO-stromlos geöffnet <i>NO-normally open</i>
Spezifikation <i>specification</i>		
Anschluss <i>connection</i>	Flansch DN15-DN50 PN16/40 <i>flanged</i>	
Druck <i>pressure</i>	0-16 bar	
Durchflussmedium <i>fluid</i>	neutrale, saubere flüssige und gasförmige Medien <i>neutral, gaseous and liquid medium</i>	
Temperatur Medium <i>fluid temperature</i>	-20°C bis +140°C	Abweichung möglich. <i>difference temp. possible.</i>
Temperatur Umgebung <i>ambient temperature</i>	-20°C bis +40°C	
Werkstoffe <i>materials</i>		
Ventilgehäuse <i>valve body</i>	GS-C25 EN-GP240-GH <i>cast steel</i>	
metallische Innenteile <i>metallic internal parts</i>	Messing, Edelstahl 1.4104 <i>brass, stainless steel AISI 430F</i>	
Dichtung <i>sealing</i>	EPDM <i>option FKM</i>	optional FKM <i>option FKM</i>
Elektrischer Anschluss <i>electrical connection</i>		
Spannung <i>voltage</i>	DC: 24V, 110V, 125V, 205V AC: 24V, 42V, 110V, 230V	
Leistungsaufnahme <i>consumption power</i>	siehe Tabelle <i>see table</i>	
Schutzart <i>protection class</i>	IP65	
Einschaltdauer <i>duty cycle</i>	100% ED	
Kabelanschluss <i>cable connection</i>	Gerätestecker Form A M20x1,5 oder Klemmkasten M16x1,5 <i>with plug or terminal box</i>	
Installation <i>installation</i>		
Magnet aufrecht <i>solenoid upright</i>		

SCHALTSYMBOL *switching symbol*

ANSCHLUSSPLAN *wiring diagram*



Stückliste E2701-TM-E2703-TM DN15-DN25

10	Armatur	body
20	Schraub Sitz VA	screwed seat
30	Deckel	cover
*40	Vorsteuersitz	control seat
*50	Membrane	diaphragm
*60	Scheibe	disk
*70	Haltestück	bracket disk
*80	Düse	nozzle
90	Schraube M5x12	screw
*100	O-Ring	o-ring
*110	O-Ring	o-ring
*120	Feder	spring
130	Tubus	tubus

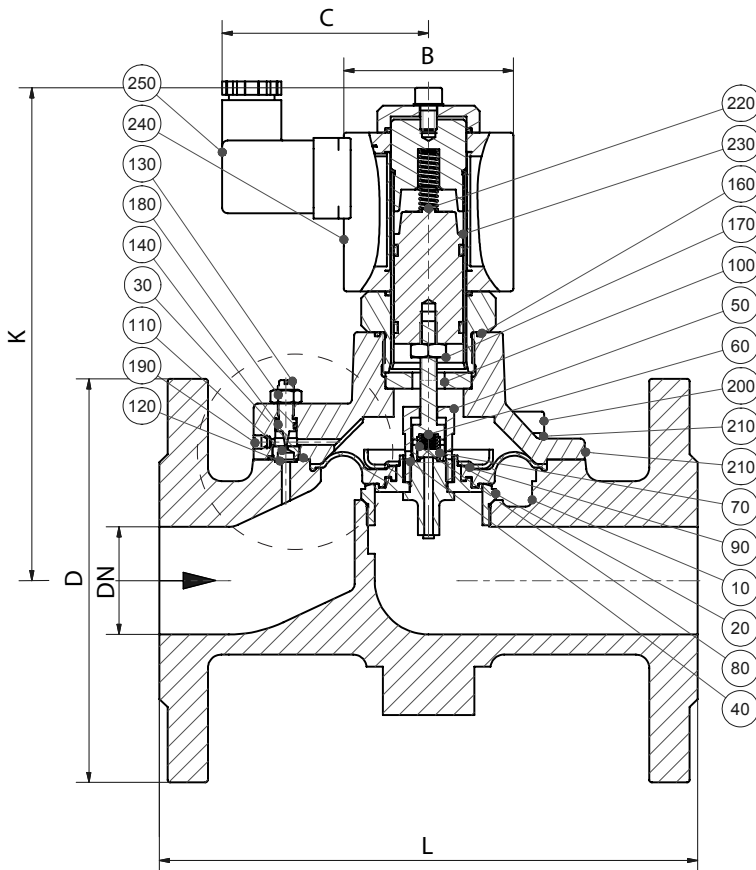
* Bestandteil des Ersatzteilkäppchens all componets of service set

Abmessungen dimensions

Type	mit Magnet with solenoid T012-TM			mit Magnet with solenoid R802-TM		
	2701	2702	2703	2701	2702	2703
DN	15	20	25	15	20	25
B	35x45	35x45	35x45	Ø50	Ø50	Ø50
C	58	58	58	66	66	66
K	110	120	120	124 ^{NC} 145 ^{NO}	130 ^{NC} 150 ^{NO}	130 ^{NC} 150 ^{NO}
L	130	150	160	130	150	160
A	44x44	70x70	70x70	44x44	70x70	70x70
D	Ø95	Ø105	Ø115	Ø95	Ø105	Ø115

techn. Werte Tabelle DN15-DN25

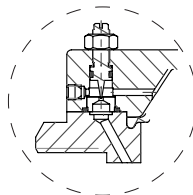
Anschluss connection F Flansch/ flange	Sitz seat Ø mm	kv-Wert flowrate m³/h	Stahlguss EN-GP240-GH cast steel	max. Druck (bar) bei Magnettype max. pressure (bar) regarding solenoid type				
				NC normally closed			NO normally open	
				*T012-TM 18,5W, 43/24VA	*R802-TM 18W	*R322-TM 21W	*R802-NT 18W	*R322-NT 21W
DN15	15	2,3	E2701/0506/*	0-10	-	-	-	-
DN20	20	5,7	E2702/0506/*	0- 8	-	-	-	-
DN25	25	6,2	E2703/0506/*	0- 8	-	-	-	-
DN15	15	2,7	E2701/0506/*		0-16	-	0-16	
DN20	20	6,2	E2702/0506/*		0-12	0-16	0-12	0-16
DN25	25	10,0	E2703/0506/*		0-12	0-16	0-12	0-16


Stückliste B2704™-B2706™ DN32-DN50

10	Armatur	body
20	Sitz	screwed seat
30	Deckel	cover
*40	Vorsteuersitz	controllseat
*50	Überwurfmutter	screw cap
*60	Vorsteuerspindel	spindle
*70	Dichtung	sealing
*80	Feder	spring
*90	Membrane	diaphragm
*100	Scheibe	disk
*110	Filteraufnahme	filter seat
*120	Filter	filter
130	Regulierschraube	reg. screw
*140	O-Ring	o-ring
*150	O-Ring	o-ring
*160	O-Ring	o-ring
170	Mutter	nut
180	Mutter	nut
190	Stifte	pin
200	Schraube	screw
210	Federring	locking ring
220	Feder	spring
230	Tube	tubus
240	Magnet	solenoid
250	Gerätestecker	plug
* Bestandteil des Ersatzteilpäckchens all componets of service set		

**Regulierbare Schließdämpfung ab G5/4 - G2
closing time adjustment screw from G5/4 - G2**

Schraube nach rechts drehen	= Ventil schließt langsamer
screw turn to right side	= valve closes slower
Schraube nach links drehen	= Ventil schließt schneller
screw turn to left side	= valve closes faster



Abmessungen dimensions									
	mit Magnet with solenoid R322-TM			mit Magnet with solenoid R242-TM			mit Magnet with solenoid T272-TM		
Type	2704	2705	2706	2704	2705	2706	2704	2705	2706
DN	32	40	50	32	40	50	32	40	50
B	Ø63	Ø63	Ø63	Ø77	Ø77	Ø77	Ø105	Ø105	Ø105
C	76	76	76	82	82	82	95	95	95
K	183	183	195	220	220	230	270	270	295
L	180	200	230	180	200	230	180	200	230
D	Ø140	Ø150	Ø165	Ø140	Ø150	Ø165	Ø140	Ø150	Ø165

techn. Werte Tabelle DN32-DN50

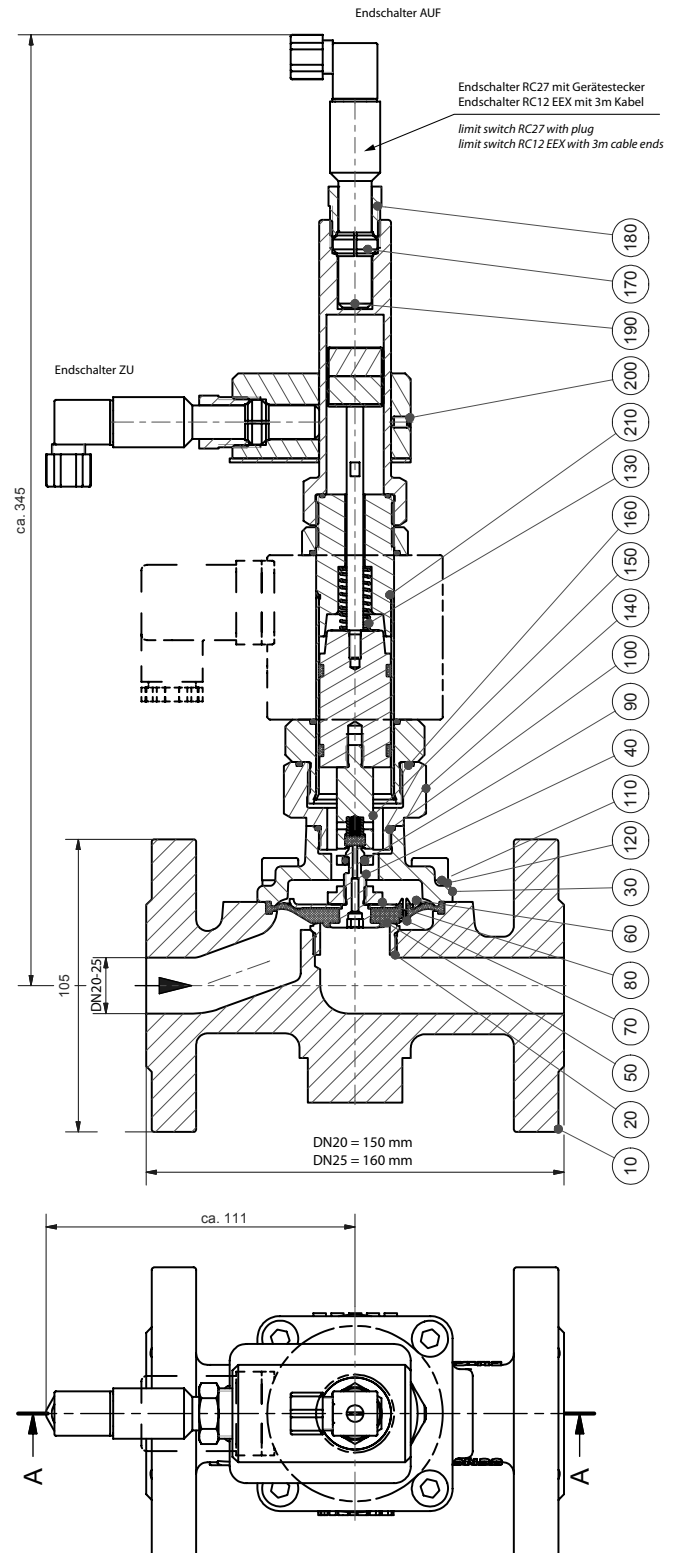
Anschluss connection F Flansch/ flange	Sitz seat Ø mm	kv-Wert flowrate m³/h	Stahlguss EN-GP240-GH cast steel	max. Druck (bar) bei Magnettype max. pressure (bar) regarding solenoid type					
				NC normally closed			NO normally open		
				*R322-TM 21W	*R242-TM 44W	*T272-TM 60W	*R322-NT 21W	*R242-NT 44W	*T272-NT 60W
DN32	32	14,4	B2704/0506/*	0- 6	-	-	0- 6	-	-
DN40	40	16,0	B2705/0506/*	0- 6	-	-	0- 6	-	-
DN50	50	28,0	B2706/0506/*	-	-	-	-	-	-
DN32	32	19,2	B2704/0506/*	-	0- 8	0-16	-	0- 8	0-16
DN40	40	22,0	B2705/0506/*	-	0- 8	0-16	-	0- 8	0-16
DN50	50	29,4	B2706/0506/*	-	0- 6	0-16	-	0- 6	0-16

2702™ DN20
2703™ DN25
Option -E2 , mit 2 Stück Endschalter AUF/ZU
Option -E2 , with 2 limit switches on/off

10	Armatur	body
20	Schraubsitz VA	screwed seat
30	Deckel	cover
40	Vorsteuersitz	controllseat
50	Membrane	diaphragm
60	Scheibe	disk
70	Düse	nozzle
80	Mutter	nut
90	O-Ring	o-ring
100	O-Ring	o-ring
110	M8x18	screw
120	Federring	ring
130	Feder	spring
140	Verschraubung	screw joint
150	Ventilspindel	valve spindle
160	O-Ring	o-ring
170	Klemmring	clamp ring
180	Verschraubung	screw ring
190	Endschalter	limit switch
200	Klemmplatte	clamping plate
210	Tubus-∅322 8mm	tubus

Endschalter RC27
 mit Gerätestecker DIN EN 43650 Form C
limit switch RC27
 with connector plug DIN EN 43650 form C

Art.No.	B0044.000216
Schaltspannung: switching capacity:	max. 250V AC/DC, 1 Ampere
mechan. Lebensdauer mechanic cycles	3x10 ⁹
Gehäuse: body:	Ms-vernickelt (nicht mediumberührt) brass nickel plated (not in contact with fluid)
Umgebungstemperatur: ambient temperature:	-40 bis (up to) +125°C
Kontakt: type of contact:	1-poliger Wechsler 1-pole changeover switch
anschließbare Leitungen: suitable for connection:	max. Kabel ∅ 6,5 mm über Gerätestecker max. cable ∅ 6,5 mm with connect. plug
Schutzart: enclosure:	IP65 EN60529

 siehe hierzu Datenblatt Endschalter RC27
 see separate datasheet Limit switch RC27




- 1 Rohrleitung vor dem Ventileinbau immer spülen. Verstopfte Steuerbohrungen können die Funktion beeinträchtigen!
- 2 Die Einbaurichtung bzw. Durchströmungsrichtung ist zu beachten. Das Ventil ist für eine Durchströmungsrichtung ausgelegt und in seiner Funktion festgelegt. Die Kennzeichnung am Ventilkörper beachten!
- 3 Ventile sind Rückstrom offen, bei Durchströmung entgegen der Durchströmungsrichtung öffnet das Ventil!
Das ist ein spezifisches Verhalten dieser Ventilarten.
Bei Inbetriebnahme das Ventil langsam mit Medium beaufschlagen. Das Ventil öffnet kurzzeitig bei rascher Druckbeaufschlagung (anlupfen) bis der Steuerraum über die Steuerbohrung mit Medium gefüllt ist. Dieses spezifische Verhalten ist auch bei der Anlagenplanung zu berücksichtigen!
- 5 Bei Inbetriebnahme sind die Schraubverbindungen zu prüfen, ggf. nachzuziehen.
Gefahr durch auslaufendes Medium.
- 6 Zur Vermeidung von Abschaltspannungsspitzen, die in der Anlage zu Schäden führen können, muss der Anwender geeignete Schutzmaßnahmen treffen. (Stichwort: Löschiode, Varistor, Kondensator)
- 7 AC - Wechsellspannungsmagneten nie ohne Magnethülse und Magnetanker betreiben. Thermische Zerstörung droht! Oberflächentemperatur des Elektromagneten kann größer +100°C sein. Magneten daher nicht isolieren (Wärmestau).
- 8 Dichtheits- und Festigkeitsprüfung sind bis zum 1,5 fachen des max. Betriebsdruckes zulässig!
Funktionstest nur mit max. Betriebsdruck zulässig (Typenschildangabe).

Ohne Gewähr auf Vollständigkeit, Richtigkeit und Aktualität. Bei Fragen zum Einbau beraten wir Sie gerne.

- 1 *Before installation, flush through the pipes with pressure intervals. Dirt may cause blockage of small pilot orifices and may restrict or prevent functions such as closing/ opening the valve.*
- 2 *When installing, the direction of the medium which flows through the valve, must be taken into consideration. The valve is designed to function in a specific direction only and its function is defined. Attention should be paid to markings on the valve body!*
- 3 *The valves are always backward-pressure to open. Flow in the opposite direction to the specific direction (arrow), the valve will open immediately! This is a specific act of these types of valves.*
- 4 *Flood the valve slowly when starting first operation! If there is a surge in pressure, the valve will open in a short term until the pressure in the control chamber above the sealing element is balanced via the pilot-orifice! This is a specific act of these types of valves.*
- 5 *Check all screw connections when starting first operation and tighten if necessary.
Danger of leaking fluids!*
- 6 *To avoid switch off voltage peaks which could lead to damage in the equipment, the user must provide suitable protection.
(keyword: suppressor diode, varistor, capacitor)*
- 7 *Operating AC solenoids without the plunger and tube will cause them to burn out! Surface temperature of the solenoid can exceed +100°C. The solenoid must not be insulated for thermal reasons (heat build up)!*
- 8 *Tightness and strength test are permitted at up to 1,5 times the maximum working pressure!
Functional test only with max. working pressure (see type plate) allowable.*

All information is given without guarantee of completeness, correctness and actuality. We will gladly answer questions you may have about the installations.