

BESCHREIBUNG *discription*

Ventiltyp 35TH-08 G5/4-G2

2/2-Wege Magnetventil, +180°C/+200°C, Edelstahl

Das Ventil ist in Ruhestellung geschlossen - (NC). Der bestromte Magnet öffnet eine Vorsteuerbohrung und hebt direkt oder unterstützt von der Druckdifferenz den Kolben vom Hauptsitz. Das Ventil arbeitet ab 0 bar, eine mind. Druckdifferenz ist nicht erforderlich. Diese Ventile werden eingesetzt wo die sichere Ventilfunktion unabhängig vom Durchfluss gewünscht wird.

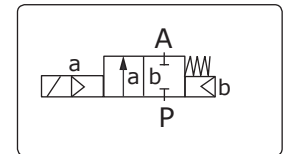
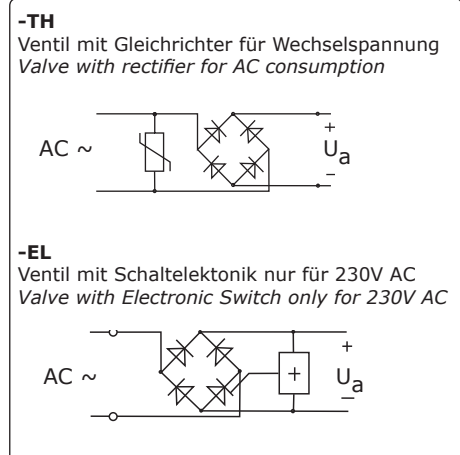
Valve Type 35TH-08 G5/4-G2

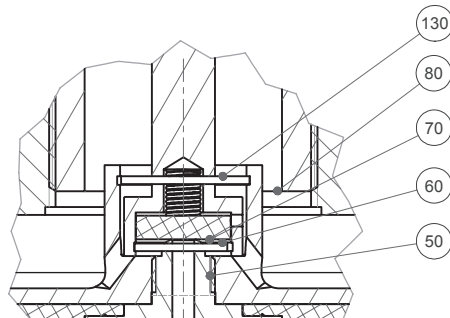
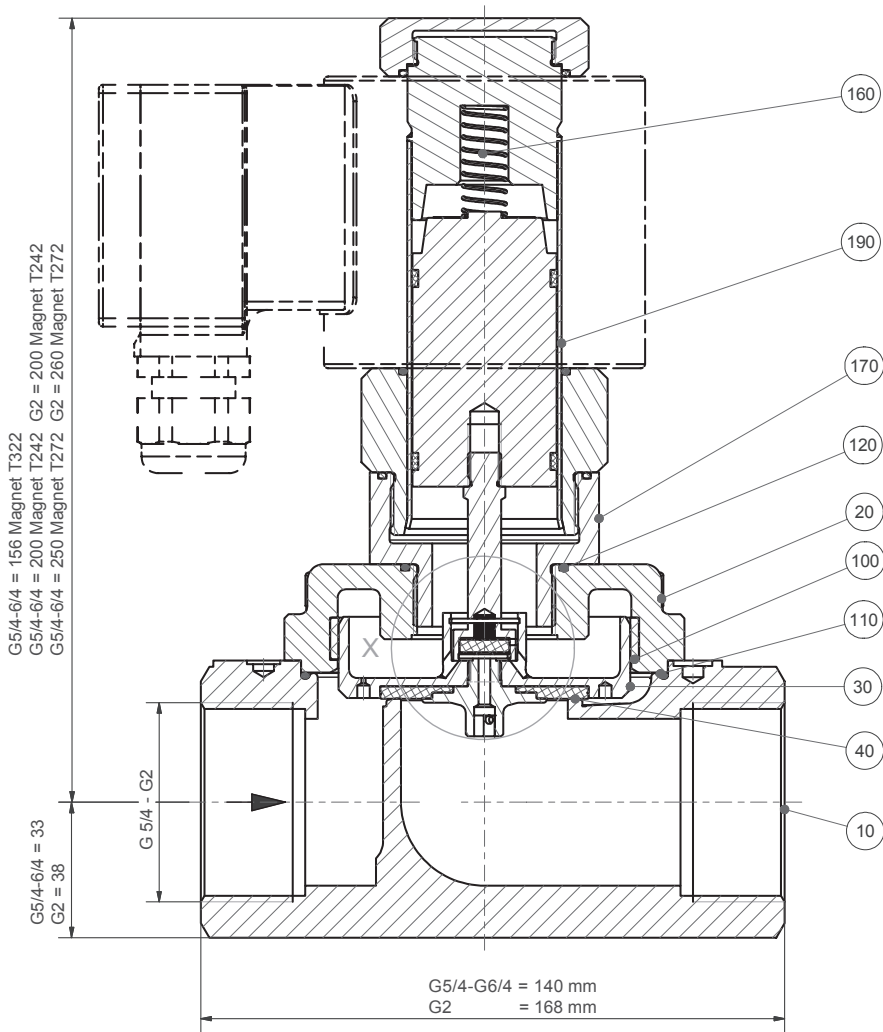
2/2-way solenoid valve, +180°C/+200°C, stainless steel

Valve non-energised closed by spring power - NC. When energised, the solenoid will open/free the pilot chamber and the valve will open directly or servo assisted by pressure of the flow medium. A pressure differential (Δp) is not required for the operation. These valves are used where it is desired to have the valve function independent of system flow.

TECHNISCHE DATEN *technical data*

Funktionen Standard <i>function standard</i>	
Steuerungsart <i>principle of control</i>	zwangsgesteuert <i>force pilot operated</i>
Konstruktion <i>konstruktion</i>	Kolbensitzventil <i>piston valve</i>
Schaltprinzip <i>operating principle</i>	NC-stromlos geschlossen <i>NC-normally closed</i>
Spezifikation <i>specification</i>	
Anschluss <i>connection</i>	Gewinde G5/4 ... G2 <i>threaded</i>
Druck <i>pressure</i>	0... max. 40 bar
Durchflussmedium <i>fluid</i>	heiße gasförmige, flüssige Medien <i>hot gaseous, liquified fluids</i>
Temperatur Medium <i>fluid temperature</i>	-40°C ... +180°C/+200°C
Temperatur Umgebung <i>ambient temperature</i>	-40°C ... +40°C
Werkstoffe <i>materials</i>	
Ventilgehäuse <i>valve body</i>	Edelstahl 1.4581 <i>stainless steel AISI 316 Ti</i>
metallische Innenteile <i>metallic internal parts</i>	Edelstahl 1.4104, 1.4305 <i>stainless steel AISI 430F</i>
Dichtung <i>sealing</i>	PTFE
Elektrischer Anschluss <i>electrical connection</i>	
Spannung <i>voltage</i>	230VAC, 24V AC/DC, 110V AC/DC
Leistungsaufnahme <i>consumption power</i>	siehe Tabelle <i>see table</i>
Schutzart <i>protection class</i>	IP65
Einschaltdauer <i>duty cycle</i>	100% ED
Kabelanschluss <i>cable connection</i>	Magnetspule mit Klemmkasten M16x1,5 <i>coil with terminal box M16x1,5</i>
Einbau <i>installation</i>	
Magnet stehend <i>solenoid in upright position</i>	


SCHALTSYMBOL - NC switching symbol

ANSCHLUSSPLAN *wiring diagram*




A35 G5/4-G2

10	Armatur	valve body
20	Deckel	valve cover
30	Kolben	piston
40	Dichtung	sealing
50	Vorsteuersitz	control seat
60	Ventilspindel	valve spindle
70	Dichtung	sealing
80	Feder	spring
90	Sicherungsring	snap-ring
100	KF-Ring	piston guide band
110	O-Ring	o-ring
120	O-Ring	o-ring
130	Sicherungsring	snap-ring
140	Schraube	screw
150	Federring	lock washer
160	Feder	spring
170	Verschraubung	screw joint
180	O-Ring	o-ring
180	O-Ring	o-ring
190	NC-Tubus	NC-tubus

techn. Werte Tabelle G5/4 ... G2

Anschluss Gewinde connection threaded ends	Sitz seat Ø mm	kv-Wert flowrate m³/h	Standardtype Edelstahl stainless steel	max. Druck (bar) bei Magnettype max. pressure (bar) regarding solenoid type					
				+180°C			+200°C nur 230V AC only 230V 50-60Hz		
				*T322-TH 21 Watt	*T242-TH 26 Watt	*T272-TH 60 Watt	*T322-EL 21 Watt	*T242-EL 26 Watt	*T272-EL 60 Watt
G5/4	40	28,0	A3526/0804/*	0- 6	0-20	0-40	0- 6	0-20	0-40
G6/4	40	30,0	A3527/0804/*	0- 6	0-20	0-40	0- 6	0-20	0-40
G2	50	46,0	A3528/0804/*	-	0- 6	0-25	-	0- 6	0-25



TH = Temperatursausführung +180°C, Magnetspule wird über einen separaten Gleichrichter betrieben.
TH = high temperature +180°C, solenoid with external rectifier.

Gleichrichter/ Rectifier Type 500/1,5

Der Silizium-Gleichrichter wird an Gleichspannungsmagneten zum Anschluss an Wechselspannung vorgeschaltet. Das Gehäuse besteht aus einem Thermoplast-Kunststoff und läßt sich auf alle gängigen EN-Tragschienen aufschrauben. Durch die Gleichrichtung gehen ca. 10% der Eingangsspannung verloren. Grundsätzlich wird dem Gleichrichter als Schutz gegen Spannungsspitzen ein Varistor wechsellspannungsseitig vorgeschaltet.

The silicium rectifier will be used to adjust alternative current to a direct current coil. The housing is made by a synthetic material. It can be clicked to all marketable supports. The tension of coil in DC connected over an rectifier to AC is approximately 10% less than the tension in AC. In order to protect the rectifier a varistor is assembled on input side.

Technische Daten/ technical data:	
Spannung/ voltage:	12VDC - 230VAC
Strom/ power:	max. 1,5A
Schutzart/ enclosure:	Gehäuse/ housing IP40
Schutzart/ enclosure:	Klemme/ terminal IP20
Umgeb.temp./ ambient temp.:	-20°C bis (up to) +70°C



Bitte beachten Sie folgende Hinweise!

1. Den Gleichrichter vor Feuchtigkeit schützen.
2. Separate Gleichrichter dürfen nicht an das Ventilgehäuse montiert werden, da die Abstrahlwärme die max. Umgebungstemperatur übersteigt.

Please observe the following instructions!

1. Protect rectifier against humidity.
2. Do not assemble separate recifier to the valve itself as the radiant heat exceeds the maximal ambient temperature which may cause damage to the rectifier.

EL = Temperatursausführung +200°C. Die Magnetspule über eine separate Schaltelektronik betrieben.
EL = high temperature design +200°C. The Solenoid with electric device for higher pick up power

Umschaltelektronik/ Electronic Switch Type 240, 380

Bei Magnetsystemen wird die Schaltleistung des Magneten durch die niedrigste Kraft bei Hubbeginn bestimmt. Wenn der Magnetanker die Hubendlage erreicht hat besteht ein erheblicher Kraftüberschuss. Deshalb kann dann die elektrische Leistung stark reduziert werden. Dafür wurde die UMSCHALTELEKTRONIK entwickelt, die kontaktlos schaltend eine hohe Lebensdauer hat. Das Gehäuse besteht aus einem schwer entflammaren Thermoplastkunststoff und läßt sich auf alle gängigen EN-Tragschienen aufschrauben.

The necessary power of a solenoid system is specified through the power needed to move the core out of its start position. When the movable core has reached its final position to keep a lower power is needed only. The supply voltage therefore can be reduced substantially. For this reason the ELECTRONIC SWITCH touchless working was developed for a long duration of life. The Housing of the Electronic Switch is made by a synthetic material which is only hardly inflammable. It can be clicked to all marketable EN-supports.

Technische Daten/ technical data:		
	Type 240	Type 380
U-Nenn/ consumption:	230VAC	
Frequenz/ frequency:	40-60 Hz	
U-Anzug/ consumption start:	205V DC	
U-Halte/ consumption hold:	102V DC	
Anzugsleistung/ supply voltage start:	240W	320W
Halteleistung/ supply voltage hold:	60W	80W
Umgebungstemp./ ambient temp.	-20°C bis (up to) +70°C	
Schutzart/ enclosure:	Gehäuse/ housing IP40	
Schutzart/ enclosure:	Klemme/ terminal IP20	



Hinweise beachten!

1. Magnetventile mit Umschaltelektronik können nur bei geringen Schaltspielen eingesetzt werden, ca. 600 Schaltungen/h, entsprechend der Magnetgröße und Ventiltinnenweite.
2. Nur bei Wechselspannung (230V) als Versorgungsspannung einsetzbar.
3. Separate Umschaltelektroniken dürfen nicht an das Ventilgehäuse montiert werden, da die Abstrahlwärme die max. Umgebungstemperatur übersteigt.

Please note the following:

1. The frequency of switches per hour is limited by the size of the valve and the power of its solenoid system. Such valves equipped with an Electric Switch have a capacity of approximately 600 switches per hour.
2. This Electronic Switch works with a supply voltage of 230V AC only.
3. Do not assemble the Electronic Switch to the valve itself as the radiant heat exceeds the maximal ambient temperature which may cause damage to the Electronic Switch.