



BESCHREIBUNG *discription*

Ventiltyp 37TH-04

Magnetventil zwangsgesteuert, Mediotemp. +180°C, Grauguss

Das Ventil ist in Ruhestellung geschlossen - (NC). Der bestromte Magnet öffnet eine Vorsteuerbohrung und hebt direkt oder unterstützt von der Druckdifferenz den Kolben vom Hauptsitz. Das Ventil arbeitet ab 0 bar, eine mind. Druckdifferenz ist nicht erforderlich. Diese Ventile werden eingesetzt wo die sichere Ventilfunktion unabhängig vom Durchfluss gewünscht wird. Die Funktion -NO ist optional erhältlich.

Valve Type 37TH-04

Solenoid Valve force pilot operated, mediatemp. +180°C, grey cast

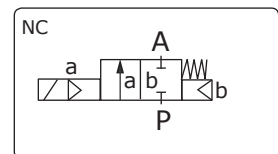
Valve non-energised closed by spring power - NC. When energised, the solenoid will open/ free the pilot chamber and the valve will open directly or servo assisted by pressure of the flow medium. A pressure differential (Δp) is not required for the operation. These valves are used where it is desired to have the valve function independent of system flow. The option -NO function is also available.



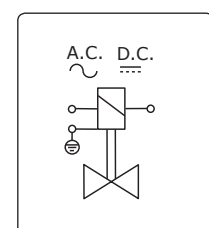
TECHNISCHE DATEN *technical data*

Eigenschaften <i>features</i>	Standardausführung <i>standardversion</i>
Funktionen <i>function</i>	
Steuerungsart <i>principle of control</i>	zwangsgesteuert <i>force pilot operated</i>
Konstruktion <i>konstruktion</i>	Kolbensitzventil <i>piston seatvalve</i>
Schaltprinzip <i>operating principle</i>	NC-stromlos geschlossen <i>NC-normally closed</i>
Spezifikation <i>specification</i>	
Anschluss <i>connection</i>	Flansch DN15-DN25 <i>flange DN15-DN25</i>
Druck <i>pressure</i>	0 - max. 16 bar
Durchflussmedium <i>fluid</i>	heisse gasförmige und flüssige Medien <i>hot gaseous and liquid fluids</i>
Temperatur Medium <i>fluid temperature</i>	-10°C bis +180°C
Temperatur Umgebung <i>ambient temperature</i>	-10°C bis +40°C
Werkstoffe <i>materials</i>	
Ventilgehäuse <i>valve body</i>	Grauguss EN-GJL-250 <i>grey cast</i>
metallische Innenteile <i>metallic internal parts</i>	Messing, Edelstahl 1.4104 <i>brass, stainless steel AISI 430F</i>
Dichtung <i>sealing</i>	PTFE
Elektrischer Anschluss <i>electrical connection</i>	
Spannung <i>voltage</i>	230VAC, 24V AC/DC, 110V AC/DC
Leistungsaufnahme <i>consumption power</i>	siehe Tabelle <i>see table</i>
Schutzart <i>protection class</i>	IP65
Einschaltdauer <i>duty cycle</i>	100% ED
Kabelanschluss <i>cable connection</i>	über Gerätestecker EN175301-803 Form A M20x1,5 <i>with plug</i>
Einbaulage <i>mounting instructions</i>	
beliebig; dauerhaft Mediotemp. +180°C Magnet nach unten <i>in any position; permanent fluidtemp.+180°C solenoid in downward position</i>	

SCHALTSYMBOL *switching symbol*



ANSCHLUSSPLAN *wiring diagram*



**3701-3703 DN15-25
mit Magnetsystem R802-TH
with solenoid system R802-TH**

10	Armatur	valve body
20	Ventilsitz	valve seat
30	Deckel	valve cover
*40	Kolben	piston
*50	Dichtung	sealing
*60	Vorsteuersitz	rough contr. seat
*70	Überwurfmutter	cap nut
*80	Ventilspindel	valve spindle
*90	Dichtung	sealing
*100	Feder	spring
*110	Sicherungsring	locking ring
*120	KFB PTFE	PTFE band
*130	O-Ring 058-2 PTFE	o-ring
*140	O-Ring 024-2 PTFE	o-ring
150	Sicherungsring	locking ring
160	Schraube M8x20	screw
*170	Feder VD-072	spring
180	Tubus-.802	tubus .802

* Bestandteil des Ersatzteilkäppchens . All components of service sets

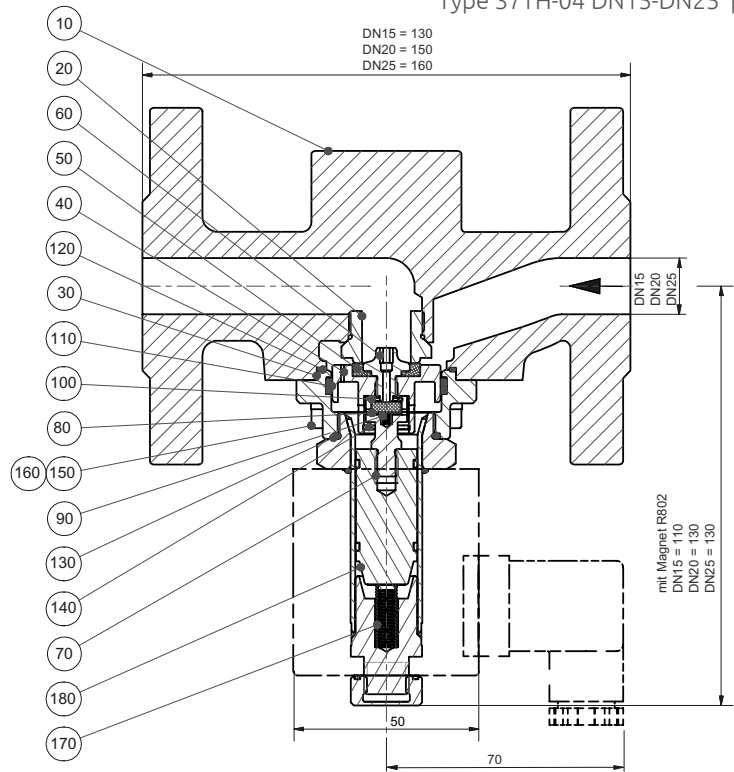


Abb. A3701/0504/R802-TH

**3701-3703 DN15-25
mit Magnetsystem R322-TH
with solenoid system R322-TH**

10	Armatur	valve body
20	Sitz	valve seat
30	Deckel	valve cover
*40	Kolben	piston
*50	Dicht-PTFE	sealing PTFE
*60	V-Sitz 1.4301	rough contr. seat
*70	Überwurfmutter	cap nut
*80	Ventilspindel 1.4305	valve spindle
*90	Dicht-PTFE	sealing PTFE
*100	Feder VD-050	spring
*110	Sicher.Ring	cap nut
*120	KFB PTFE	PTFE band
*130	O-Ring 058-2 PTFE	o-ring
*140	O-Ring 036-2 PTFE	o-ring
150	Sicher.Ring	cap nut
160	M8x20 DIN912 V2	screws
*170	Feder VD-099	spring
180	Tubus-.322	tubus .322

* Bestandteil des Ersatzteilkäppchens . All components of service sets

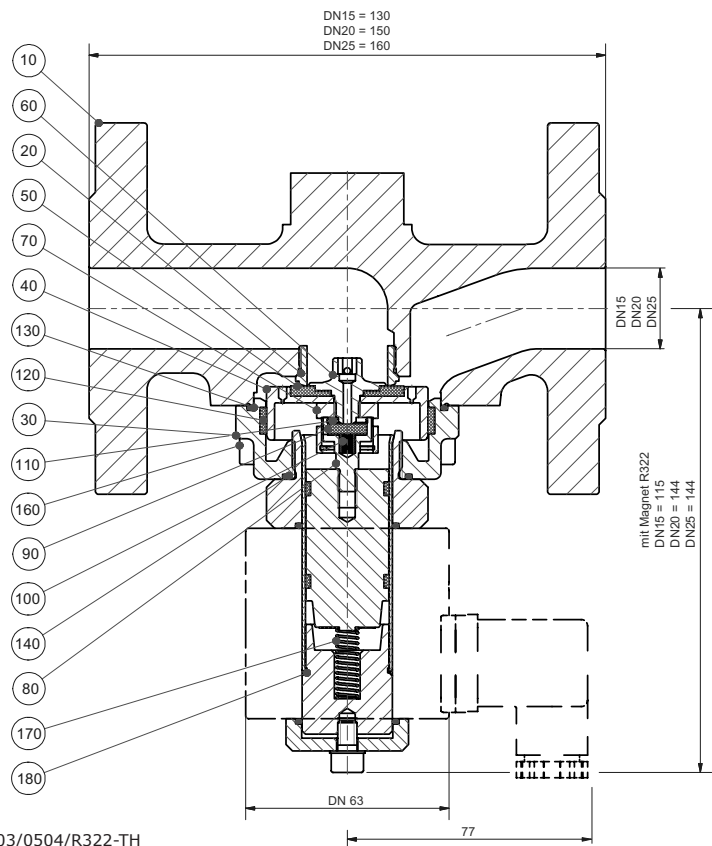


Abb. A3703/0504/R322-TH

techn. Werte Tabelle DN15-DN25

Anschluss Flansch <i>connection flanged ends</i>	Sitz seat <i>Ø mm</i>	kv-Wert flowrate <i>m³/h</i>	Standardtype Grauguss grey cast PN16 (DN15 Stahlguss cast steel)	max. Druck (bar) bei Magnettype <i>max. pressure (bar) regarding solenoid type</i>	
				*R802-TH	*R322-TH
DN15	15	3,1	A3701/0504/*	0-20	0-40
DN20	20	11,5	B3702/0404/*	0-13	0-16
DN25	25	13,0	B3703/0404/*	0-13	0-16



Beispiel

B3703/0404/R322-TH B 37 03 / 04 04 / R 32 2 T H 230V50Hz Anschlußspannung immer angeben!																	
1.Stelle	2.Stelle	3.Stelle		4.Stelle		5.Stelle		6.Stelle		7.Stelle		8.Stelle		9.Stelle + 10.Stelle			
Ausführung A-B-C-D-E-F	Baureihe	Anschluss		Gehäusewerkstoff		Dichtung		elektr. Anschlussarten		fortl. Magnetnummer		Schutzarten		Ventiloptionen			
01	Schmutzfänger	01	DN15	00	Stahl	00	Metall	0	Wechselstrom	18	0	IP00	XX	Standard NC stromlos zu			
03	Rückschlagventil	02	DN20	03	GGG-40.3	01	NBR	1	Gleichstrom	03	1	IP54	AA	Ankerraumabdichtung			
10	⁷⁾ 3-Wege	03	DN25	04	GG-25	02	FKM	2	Gleichstromspule mit separatem Gleichrichter	69	2	IP65	AF	ANSI Flansch 150lbs			
14	⁷⁾ 2-Wege	04	DN32	05	GS-C25	04	PTFE	70		Gleichstromspule mit vorgebautem Gleichrichter an AC Strom	80	8	Ex-Schutz ATEX Ex II 2G EEx em II T4	AX	ANSI Flansch 300lbs		
22	¹⁾ 2/2-Wege	05	DN40	06	1.4305	06	EPDM	32			AS			Anschweissende			
23	²⁾ 2/2-Wege	06	DN50	08	1.4581	09	Kalrez	24			BF			Buntmetallfrei			
24	³⁾ 2/2-Wege	07	DN65		1.4571	15	Tecapeek	4	Gleichstrom mit Klemmkastenanschluss	27			CN	chemisch vernickelt			
25	⁴⁾ 2/2-Wege	08	DN80	09	1.4104			35						DT	Distanzierung +250°C		
26	⁵⁾ 2/2-Wege	09	DN100	10	Messing					5	Wechselstrom mit Klemmkastenanschluss				EH	Endschalter 1-fach	
27	³⁾ 2/2-Wege	10	DN125	11	Rotguss									E8	Endschalter 1-fach ausschließlich UNTEN		
28	⁴⁾ 2/2-Wege	11	DN150	17	Aluminium				R	Temperaturausführung				E2	Endschalter 2-fach ausschließlich OBEN		
35	³⁾ 2/2-Wege	12	DN200						T						EJ	Endschalter 2-fach	
37	³⁾ 2/2-Wege	20	G1/8												EX	EEx-Endschalter 1-fach	
40	⁴⁾ 2/2-Wege	21	G1/4											EZ	EEx-Endschalter 2-fach		
43	³⁾ 2/2-Wege	22	G3/8											EL	elektr. Umsteuerung		
46	⁴⁾ 2/2-Wege	23	G1/2											HA	Handbetätigung		
48	²⁾ 2/2-Wege	24	G3/4											MF	Sonder-Schliessfeder		
49	³⁾ 2/2-Wege	25	G1											NG	NPT-Gewinde		
50	⁴⁾ 2/2-Wege	26	G 1 1/4											NO	stromlos geöffnet		
52	²⁾ 2/2-Wege	27	G 1 1/2											TH	Fluid Temp. +180°C		
60	⁶⁾ 2/2-Wege	28	G2											SR	Schliessregulierung		

- 1) druck- und direktgesteuerte Ventile
- 2) direktgesteuerte Magnetventile
- 3) zwangsgesteuerte Magnetventile
- 4) servogesteuerte Magnetventile
- 5) druck- und zwangsgesteuerte Ventile
- 6) servo- und druckgesteuerte Ventile
- 7) Motorventile



- 1 Rohrleitung vor dem Ventileinbau immer spülen. Verstopfte Steuerbohrungen können die Funktion beeinträchtigen!
- 2 Die Einbaurichtung bzw. Durchströmungsrichtung ist zu beachten. Das Ventil ist für eine Durchströmungsrichtung ausgelegt und in seiner Funktion festgelegt. Die Kennzeichnung am Ventilkörper beachten!
- 3 Ventile sind Rückstrom offen, bei Durchströmung entgegen der Durchströmungsrichtung öffnet das Ventil!
Das ist ein spezifisches Verhalten dieser Ventilarten.
Bei Inbetriebnahme das Ventil langsam mit Medium beaufschlagen. Das Ventil öffnet kurzzeitig bei rascher Druckbeaufschlagung (anlupfen) bis der Steuerraum über die Steuerbohrung mit Medium gefüllt ist. Dieses spezifische Verhalten ist auch bei der Anlagenplanung zu berücksichtigen!
- 5 Bei Inbetriebnahme sind die Schraubverbindungen zu prüfen, ggf. nachzuziehen.
Gefahr durch auslaufendes Medium.
- 6 Zur Vermeidung von Abschaltspannungsspitzen, die in der Anlage zu Schäden führen können, muss der Anwender geeignete Schutzmaßnahmen treffen. (Stichwort: Löschiode, Varistor, Kondensator)
- 7 AC - Wechsellspannungsmagneten nie ohne Magnethülse und Magnetanker betreiben. Thermische Zerstörung droht! Oberflächentemperatur des Elektromagneten kann größer +100°C sein. Magneten daher nicht isolieren (Wärmestau).
- 8 Dichtheits- und Festigkeitsprüfung sind bis zum 1,5 fachen des max. Betriebsdruckes zulässig!
Funktionstest nur mit max. Betriebsdruck zulässig (Typenschildangabe).

Ohne Gewähr auf Vollständigkeit, Richtigkeit und Aktualität. Bei Fragen zum Einbau beraten wir Sie gerne.

- 1 *Before installation, flush through the pipes with pressure intervals. Dirt may cause blockage of small pilot orifices and may restrict or prevent functions such as closing/ opening the valve.*
- 2 *When installing, the direction of the medium which flows through the valve, must be taken into consideration. The valve is designed to function in a specific direction only and its function is defined. Attention should be paid to markings on the valve body!*
- 3 *The valves are always backward-pressure to open. Flow in the opposite direction to the specific direction (arrow), the valve will open immediately! This is a specific act of these types of valves.*
- 4 *Flood the valve slowly when starting first operation! If there is a surge in pressure, the valve will open in a short term until the pressure in the control chamber above the sealing element is balanced via the pilot-orifice! This is a specific act of these types of valves.*
- 5 *Check all screw connections when starting first operation and tighten if necessary.
Danger of leaking fluids!*
- 6 *To avoid switch off voltage peaks which could lead to damage in the equipment, the user must provide suitable protection.
(keyword: suppressor diode, varistor, capacitor)*
- 7 *Operating AC solenoids without the plunger and tube will cause them to burn out! Surface temperature of the solenoid can exceed +100°C. The solenoid must not be insulated for thermal reasons (heat build up)!*
- 8 *Tightness and strength test are permitted at up to 1,5 times the maximum working pressure!
Functional test only with max. working pressure (see type plate) allowable.*

All information is given without guarantee of completeness, correctness and actuality. We will gladly answer questions you may have about the installations.