

BESCHREIBUNG *discription*

Ventiltyp 46-LIN

Magnetventil für Flüssigstickstoff -196°C

Kompaktes Magnetventil mit 8mm Sitz für tiefkalte flüssige/gasförmige Medien. Das Dichtelement ist ein Metallkolben mit ringförmiger PTFE-Kohle Sitzdichtung. Der Kolben wird im Ventildeckel durch einen PTFE Kolbenring geführt. Ventil öl- & fettfrei gereinigt und gekennzeichnet.

Valve Type 46-LIN

Solenoid Valve for liquid nitrogen -196°C

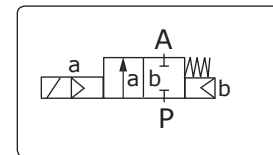
Compactly 2/2-way solenoid valve for cryogenic fluids. The sealing element is a metal piston with ring-shaped PTFE-coal seat sealing. The piston is guided in the valve cover by piston ring. Valve is free oil- & grease and special marked.



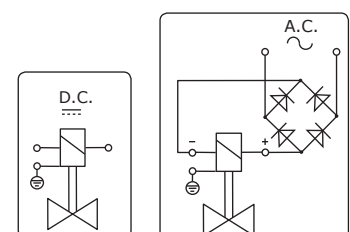
TECHNISCHE DATEN *technical data*

Eigenschaften <i>features</i>	Standardausführung <i>standardversion</i>
Funktionen <i>function</i>	
Steuerungsart <i>principle of control</i>	servogesteuert <i>pilot operated</i>
Konstruktion <i>konstruktion</i>	Kolbensitzventil <i>piston valve</i>
Schaltprinzip <i>operating principle</i>	NC-stromlos geschlossen <i>NC-normally closed</i>
Spezifikation <i>specification</i>	
Anschluss <i>connection</i>	G1/4 ... G1/2 <i>thread G1/4 ... G1/2</i>
Durchflussmedium <i>fluid</i>	tiefkalte Gase und Flüssigkeiten <i>cryogenic fluids</i>
Temperatur Medium <i>fluid temperature</i>	-196°C bis +80°C
Druck, Temp. abhängig <i>pressure, temp. dependent</i>	- 80°C : 1 ... 65 bar (example LCo2) -196°C : 1 ... 30 bar (example LN2)
Temperatur Umgebung <i>ambient temperature</i>	-40°C bis +40°C
Werkstoffe <i>materials</i>	
Ventilgehäuse <i>valve body</i>	Edelstahl 1.4581 <i>stainless steel AISI 316Ti</i>
metallische Innenteile <i>metallic internal parts</i>	Edelstahl 1.4104 <i>stainless steel AISI 430F</i>
Dichtung <i>sealing</i>	PTFE-K
Elektrischer Anschluss <i>electrical connection</i>	
Spannung <i>voltage</i>	DC: 24V, 110V, 125V, 205V AC: 24V, 42V, 110V, 230V
Leistungsaufnahme <i>consumption power</i>	25 Watt
Schutzart <i>protection class</i>	IP65
Einschaltdauer <i>duty cycle</i>	100% ED
Kabelanschluss <i>cable connection</i>	über Gerätestecker EN175301-803 Form A M20x1,5 <i>with plug</i>
Einbau <i>installation</i>	
beliebig <i>in any position</i>	

SCHALTSYMBOL *switching symbol*



ANSCHLUSSPLAN *wiring diagram*



AC - nur mit Gleichrichterstecker!
AC- only with rectifier plug!

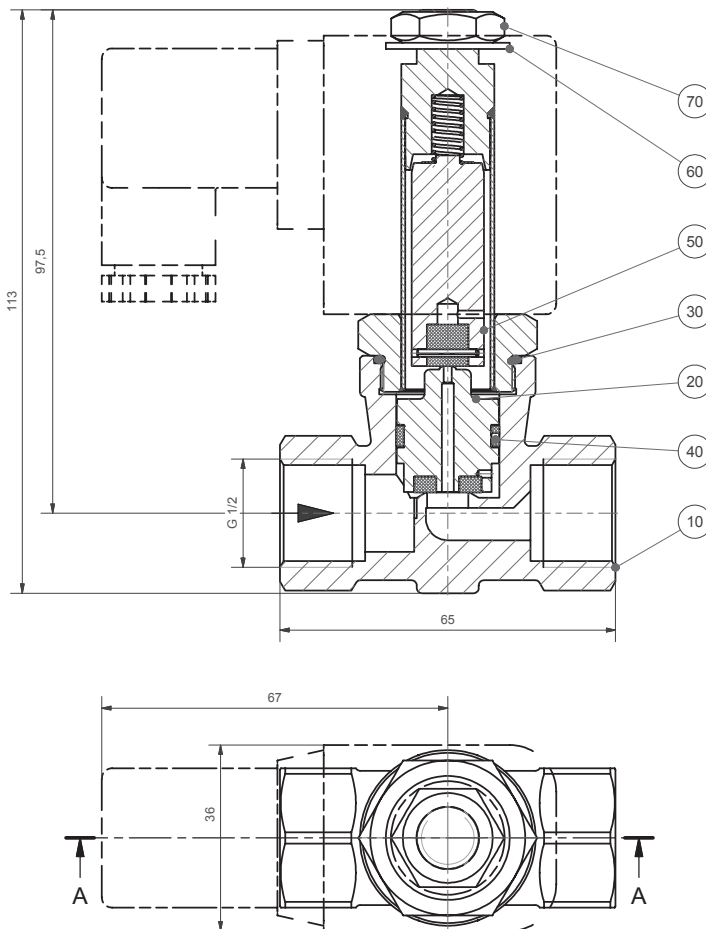


G1/4-G1/2

B46.8/0804/.702-OF-HV G1/4 - G1/2 1-30bar

10	B0001.0035..	Armatur 1.4581 DN8	valve body
20	B0006.000689	Kolben 1.4301 D19,8 H24,5 PTFE	piston
30	B0025.000610	O-Ring 024-2 PTFE	o-ring
40	B0024.001280	KFR PTFE-K D20/16.9 H3.9	piston guide band
50	B0020.000995	Tubus-.702 3mm NC PTFE-Kohle	tubus
60	B0016.000404	Scheibe-A12,5 DIN137 V2A	disk
70	B0014.000895	Mutter-M12x1,5 DIN439 V2A	nut

* Bestandteil des Ersatzteilpäckchens all componets of service set

**techn. Werte Tabelle G1/4 ... 1/2**

Anschluss connection Gewinde/ thread	Sitz seat Ø mm	Kv-Wert flowrate m ³ /h	Ventilbezeichnung valve identifier	Artikel-Nr. article no.	Druck pressure	Leistung power	Spannung consumption
G1/4	8	1,0	B4648/0804/.702OF-HV	046.000714	1-30 bar	25 W	bitte angeben please indicate
G3/8	8	1,1	B4658/0804/.702OF-HV	046.000732	1-30 bar	25 W	
G1/2	8	1,6	B4668/0804/.702OF-HV	046.000706	1-30 bar	25 W	



Notiz notice

Ventil für sehr hohe Schaltwechsel.
Valve for high switching cycles.

Umrüstsatz bestehend aus: *upgrade kit contains:*

- B0020.001470 Tubus komplett *tubus*
- B0037.000172 Feder *spring*
- B0025.000610 O-Ring *o-ring*
- Mag.802 24VDC - 230VAC *solenoid*



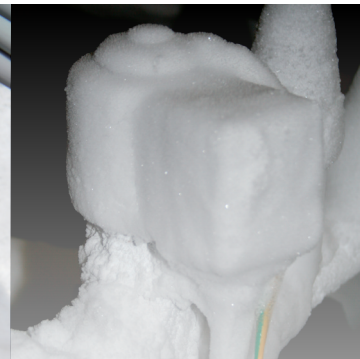
46-LIN G1/4-G1/2



3/123-LIN G1/2 Ms-brass



2/738-LIN G3/4-G1 NC/NO



K91-LIN G1/2 Edelstahl s.s.



2/738-LIN + limit switch



90-LIN extern. controlled

2/738 ground freezing



B91-LIN Cyro + ATEX