

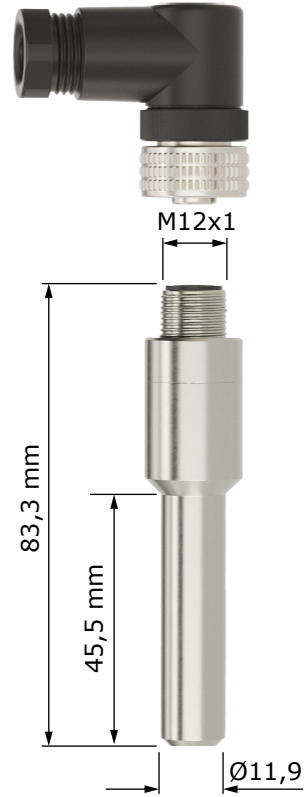
# Reedkontakt RC27-S-M12 mit Stecker 4-PIN



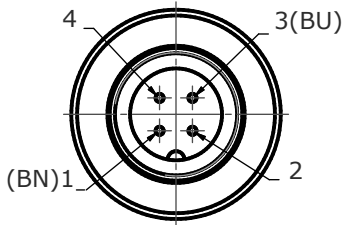
www.buschjostventile.de/de

Artikel : B0044.000438  
 Typ : Schließerkontakt  
 Schaltspannung : max. 200V DC / 140V AC  
 Ue : 24V DC  
 Schaltstrom : max. 1A  
 Schaltleistung : max. 20W  
 Einschaltzeit : <0,7 ms  
 Ausschaltzeit : <0,2 ms  
 Umgebungstemperatur : -20°C ... +80°C

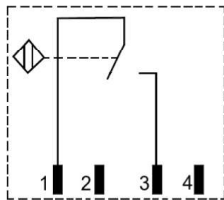
Stecker : B0040.000224  
 Kabel : Ø 6-8mm max. 0,75 mm<sup>2</sup>  
 Schutzart : IP65



RC27-S-M12:



Schaltbild:

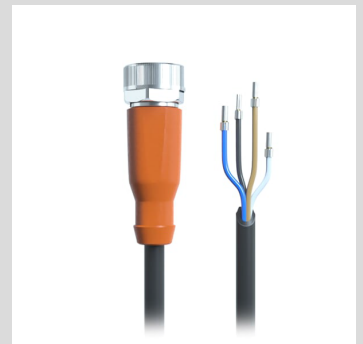
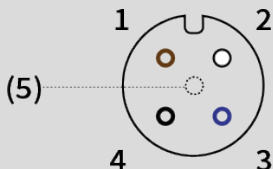


Optional: Sensorkabel M12x1 4PIN 2 Meter anstelle Stecker

Anschluss:  
PIN Belegung:



Leitungsseite:



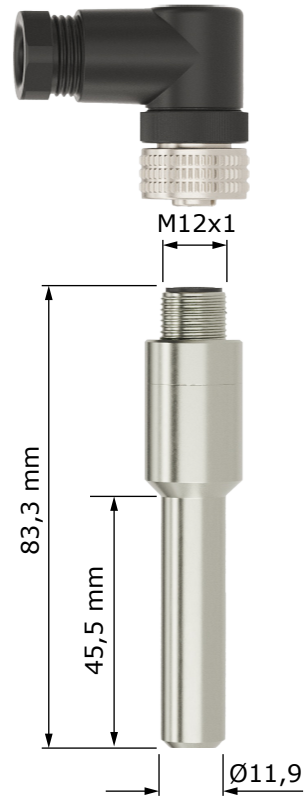
# Reedcontact RC27-S-M12 with plug 4-PIN



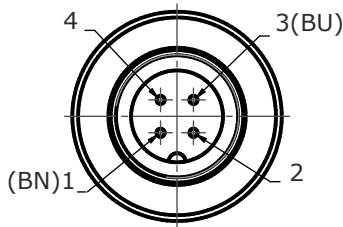
www.buschjostventile.de/en

Article : B0044.000438  
 Typ : NO Contact  
 switching voltage : max. 200V DC / 140V AC  
 Ue : 24V DC  
 switching current : max. 1A  
 switching capacity : max. 20W  
 switch-on time : <0,7 ms  
 switch-off time : <0,2 ms  
 Ambient temperature : -20°C ... +80°C

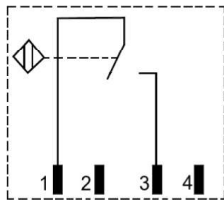
Plug : B0040.000224  
 Cable : Ø 6-8mm max. 0,75 mm<sup>2</sup>  
 Protection rating : IP65



RC27-S-M12:



circuit diagram:



Optional: Sensor cable M12x1 4PIN 2 metres instead of plug

Connection:  
 PIN assignment:



Cable side:

