



DE/EN-2016/09

MECHANISCHE DATEN *Mechanical data*

- **GEHÄUSE:** Magnetschalter-Stecker
Housing: magnetic switch - male
8mm / M14x1, sw
8mm / M14x1, bk
- **SCHRAUBE:** Flachkopfschraube verzinkt
Screw: flatheadscrew, zincd
- **ANSCHLUSSART:** selbstanschließ., Schneidklemmt.
Cable connection: self connectable IDC
- **BEFESTIGUNG:** aufgesteckt, verschraubt
Fixing: pluggable, screw locking
- **ANZEIGE:** LED gelb
Display: LED yellow

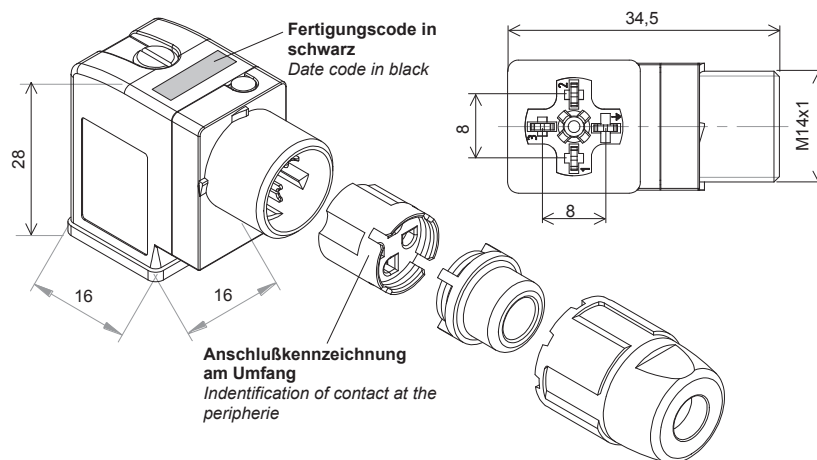
ELEKTRISCHE DATEN *Electrical data*

- **ANSCHLUSSSPG.:** 24 V ± 25% AC/DC
max. working voltage: 24 V ± 25% AC/DC
- **BETRIEBSSTROM:** 3 A
max. current rating: 3 A

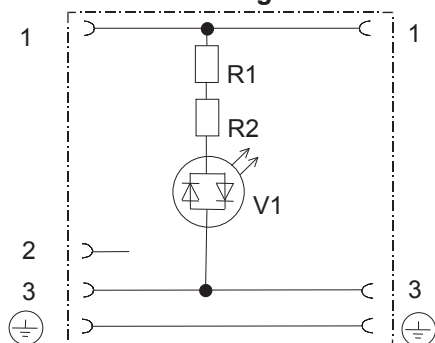
KABELANSCHLUSS *Cable connection*

- **ADERQUERSCHNITT:** 0,25 - 0,5 mm²
Conductor cross section: 0,25 - 0,5 mm²
- **EINZELDRAHT-Ø:** > 0,1 mm
Diameter of individual strands: >0,1 mm
- **ADERN-Ø:** 1,2 - 1,6 mm
Wire diameter: 1,2 - 1,6 mm
- **KABELAUSSEN- Ø:** 4,0 - 6,0 mm
Cable outside - diameter: 4,0 - 6,0 mm
- **ANSCHLUSSHÄUFIGKEIT:** 10x
(am gleichen Querschnitt)
Reconnection to the same 10x
wire gauge:
- **VERDREHHÄUFIGKEIT:** max. 10x (0° - 180°)
turnable: max. 10x (0° - 180°)

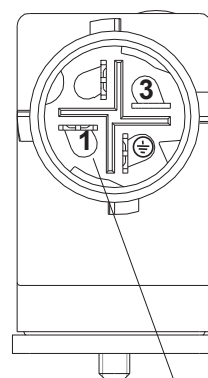
TECHNISCHE SKIZZE *Technical sketch*



STROMLAUFPLAN
Schematic diagram

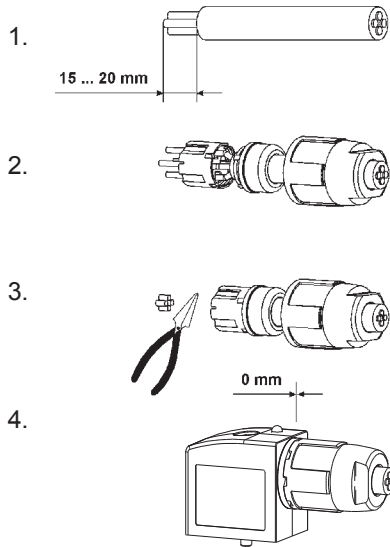


Bedruckung: Stromlaufplan,
Art.-Nr. B0040.00178
Imprint: schematic diagram,
art.-no. B0040.00178



Kontaktbezeichnung nur zur Information
Contact identification only for information

Installationsanleitung



Width across flats/ SW: 13 mm
Max. torque/ Drehmoment: 1,5 Nm

Attention! For reconnection cut off the used cable ends and repeat steps 1 to 4.

Achtung! Benutzte Kabelenden vor weiterem Gebrauch abschneiden; Schritt 1 - 4 wiederholen.

Attention! The snap parts of the housing have to lock two times into the grooves of the nut.

Achtung! Die Rastnasen des Gehäuses müssen 2x in die Aussparungen der Überwurfmutter einrasten.

Technical characteristics/ technische Daten

Form of type/ Bauform	C	A; B (10mm) F (11mm)
max. current rating/ max. Strombelastung	3A	6A
max. working voltage/ max. Betriebsspannung	refer to marking on housing/ siehe Gehäuseaufdruck	
conductor cross section/ Leitungsquerschnitt	0,25 - 0,5 mm ²	0,5 - 1,0 mm ²
Wire diameter/ Aderdurchmesser	1,2 - 1,6 mm	1,6 - 2,0 mm
Diameter of individual strands/ Einzeldrahtdurchmesser	> 0,1 mm	
Cable outside diameter/ Kabelaussendurchmesser	4,0 - 6,0 mm	5,5 - 8,0 mm
Reconnection to the same wire gauge/ Anschlusshäufigkeit am gleichen Querschnitt	10	
Ambient temperature/ Umgebungstemperatur	- 25°C ... + 90°C	
Storage temperature/ Lagertemperatur	- 40°C ... + 90°C	
Protection class/ Schutzart	IP 67	
Degree of pollution/ Verschmutzungsgrad	3	
Insulating materials/ Leitungsisolation	PVC/ PE	
Maximum motions of rotatable insert/ Zahl der Hin- und Herdrehungen der drehbaren Kontakteinsätze	10	

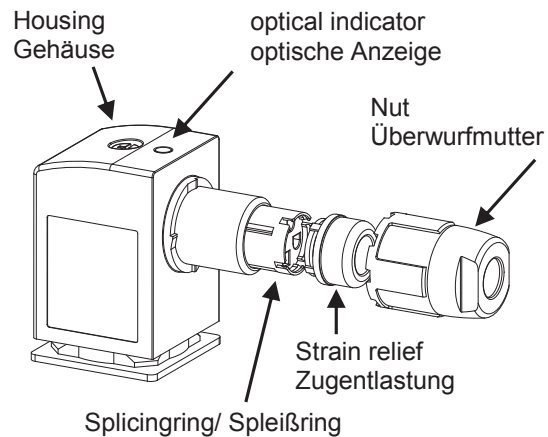
**Magnetic switch - male with varistor and opt. indicator,
similar to DIN EN 175301-803 (A, B, C)
and industry standard (F)**

with HARAX - Rapid termination technique

**Magnetschalter-Stecker mit Schutzbeschaltung und opt.
Anzeige; ähnlich DIN EN 175301-803 (A, B, C)
und Industriestandard (F)**

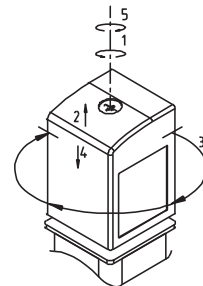
mit HARAX - Schneidklemmtechnik

Assembly Instruction Bedienungsanleitung



Changing the direction of the cable outlet as follows:
Die Änderung der Kabelabgangsrichtung erfolgt wie dargestellt:

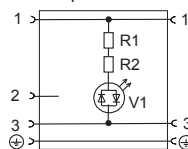
- 1 = release fastening screw (3 mm)
Befestigungsschraube lösen (3 mm)
- 2 = lift magnetic switch - male
Magnetschalter-Stecker anheben
- 3 = turning magnetic switch - male (1...3x)
Magnetschalter-Stecker drehen (1...3x)
- 4 = place magnetic switch - male
Magnetschalter-Stecker aufsetzen
- 5 = tighten fastening screw
Befestigungsschraube festschrauben



Torque of screw
Anzugsmoment Befestigungsschraube: 0,4 Nm (DIN EN 175301-803)

- A: 3x 90° turnable/ drehbar
B, F: 180° connectable/ steckbar
C: 2x 90° turnable/ drehbar

Circuit diagram
Stromlaufplan



HARAX is a registered trademark of
HARTING KGaA; 32325 Espelkamp, Germany.
HARAX ist ein eingetragenes Warenzeichen der
HARTING KGaA; 32325 Espelkamp, Deutschland.

