



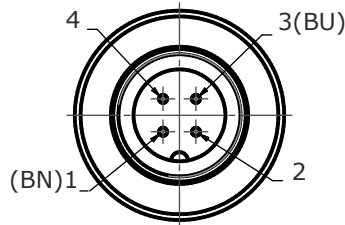
Reedkontakt RC27-S-M12-4P

Reedcontact RC27-S-M12-4P

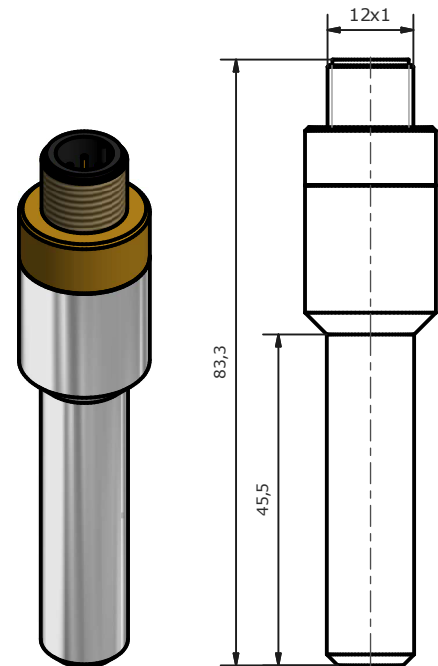
Reedkontakt/ Endschalter RC27-S-12M-4P

Artikel : B0044.000438
 Typ : Schließerkontakt
 max. Schaltspannung : 200V DC
 Ue : 24V DC
 Schaltstrom : max. 1A
 Schaltleistung : max. 20W
 Leistung : 11W
 Einschaltzeit : <0,7 ms
 Ausschaltzeit : <0,2 ms
 Umgebungstemperatur : -20°C / +80°C

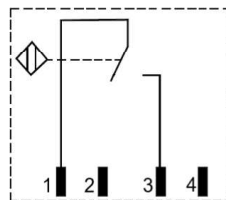
RC27 seite:
RC27 side:



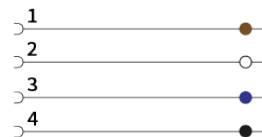
Reedkontakt RC27-S-M12-4P
Reedcontact



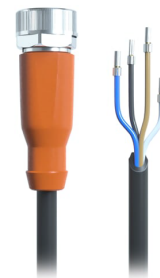
Schaltbild:
wiring diagram:



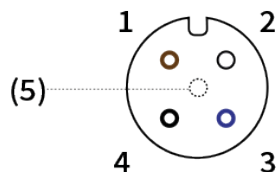
Anschluss:
PIN Belegung:



Sensorkabel M12 4 Pin 2m
Sensor cable M12 4 Pin 2m



Leitungsseite:
Cable side:



Endschalter RC27-S-M12-4P Item-no. B0044.000438

Buschjost Magnetventile GmbH & Co. KG
Im Meisenfeld 5 32602 Vlotho, Germany

Tel. 0049 5731 79 82 00 post@buschjostventile.de www.buschjostventile.de