

BESCHREIBUNG *discription*

Ventiltyp 52-0604

Direktgesteuertes Magnetventil aus Edelstahl - PTFE

In der Variante NC ist das Ventil in Ruhestellung durch Federkraft geschlossen. Der bestromte Magnet zieht den Magnetanker entgegen der Kraftwirkung der Feder an den Gegenkern. Das Ventil öffnet. Ventile dieser Bauart benötigen **keinen Differenzdruck** (Δp). Das Ventil ist für niedrige Drücke und Vakuumanwendungen verwendbar. Variante NO - stromlos geöffnet ist optional möglich.

Valve Type 52-0604

Direct acting solenoid valve made of stainless steel - PTFE

Valve in version NC is normally closed by spring power. When energised, the solenoid lifts the seal of the seat (orifice) directly. A pressure differential (Δp) is not required for the operation. These valves are suitable for low pressures and vaccum applications. Version NO-normally open is available.

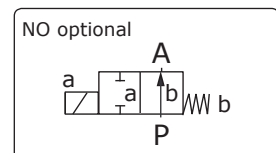
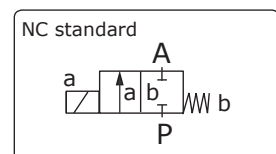
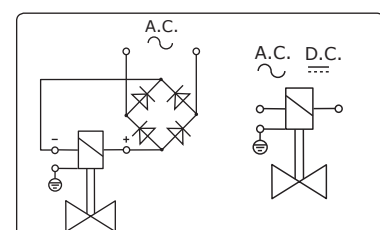


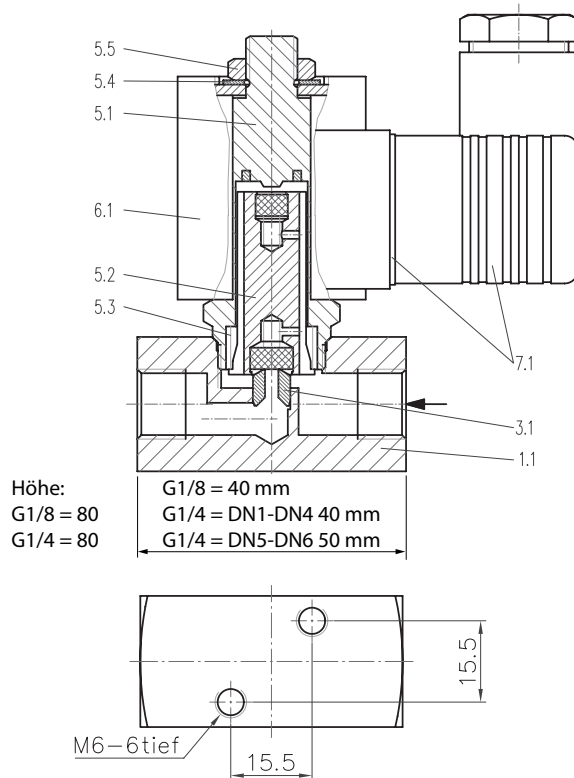
NC

NO

TECHNISCHE DATEN *technical data*

Eigenschaften <i>features</i>	Standardausführung <i>standardversion</i>
Funktionen <i>function</i>	
Steuerungsart <i>principle of control</i>	direktgesteuert <i>direct acting</i>
Konstruktion <i>konstruktion</i>	Sitzventil mit Nippeldichtung <i>seat valve</i>
Schaltprinzip <i>operating principle</i>	NC-stromlos geschlossen <i>NC-normally closed</i>
Spezifikation <i>specification</i>	
Anschluss <i>connection</i>	Gewinde G1/8 ... G1/4 <i>thread G1/8 ... G1/4</i>
Druck <i>pressure</i>	0 ... max. 150 bar
Durchflussmedium <i>fluid</i>	gasförmig, flüssig <i>gaseous, liquified fluids</i>
Temperatur Medium <i>fluid temperature</i>	-40°C ... +80°C
Temperatur Umgebung <i>ambient temperature</i>	-40°C ... +40°C
Werkstoffe <i>materials</i>	
Ventilgehäuse <i>valve body</i>	Edelstahl 1.4305 <i>stainless steel AISI 303</i>
metallische Innenteile <i>metallic internal parts</i>	Edelstahl 1.4104 <i>stainless steel 430F</i>
Dichtung <i>sealing</i>	PTFE
Elektrischer Anschluss <i>electrical connection</i>	
Spannung <i>voltage</i>	DC: 24V, 110V, 125V, 205V AC: 24V, 42V, 110V, 230V
Leistungsaufnahme <i>consumption power</i>	siehe Tab. <i>see table</i>
Schutzart <i>protection class</i>	IP65
Einschaltdauer <i>duty cycle</i>	100% ED
Kabelanschluss <i>cable connection</i>	Gerätestecker DIN EN43650 A M20x1,5 <i>socket plug M20x1,5</i>
Einbauage <i>mounting instructions</i>	
beliebig, vorzugsweise Magnet stehend <i>in any position, preferable solenoid upright</i>	


SCHALTSYMBOL *switching symbol*

ANSCHLUSSPLAN *wiring diagram*


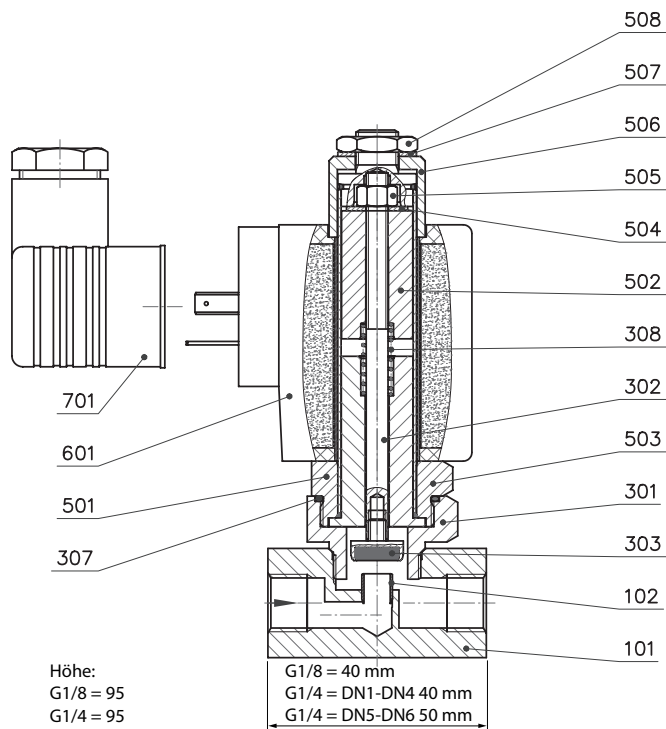


A523./0604/.032 (.012)(.148) G1/8
A524./0604/.032 (.012)(.148) G1/4

1.1	Armatur	body
3.1	Sitz	seat
5.1	Magnethülse	core tube
5.2	Magnetanker	anchor
5.3	Feder	spring
5.4	Dichtscheibe	sealing disk
5.5	Mutter	nut
6.1	Magnet	solenoid
7.1	Stecker m. Dichtung	plug with sealing

Funktion NC techn. Werte Tabelle G1/8-G1/4 (DN1 ... DN6)



Anschluss connection G	Sitz seat Ø mm	Durchfluss flowrate m³/h	Standardtype standard type	max. Druck (bar) bei Magnettype max. pressure (bar) regarding solenoid type		
				*.032 11W 18/15VA	*.012 18,5W 43/24VA	EEx *.148 10W 8,5VA 
1/4	1	0,06	A5240/0604/*-S	0-150	0-150	-
1/4	1,2	0,08	A524L/0604/*-S	0- 90	0-130	-
1/4	1,5	0,09	A5241/0604/*-S	0- 85	0-120	0-90
1/4	2	0,13	A5242/0604/*	0- 40	0-90	0-55
1/4	2,5	0,16	A5243/0604/*	0- 22	0-45	0-28
1/4	3	0,20	A5244/0604/*	0- 15	0-30	0-20
1/4	4	0,35	A5245/0604/*	0- 8	0-16	0-10
1/4	5	0,50	A5246/0604/*	0- 5	0-10	0- 6
1/4	6	0,75	A5247/0604/*	0- 4	0- 8	0- 5
1/8	DN1.0 - DN6.0		A5230/0604 - A5237/0604	technische Angaben wie oben techn. data as above		.148 mit 3m Kabel .148 with 3m cable



A523./0604/.692-NO (.802/.808-NO) G1/8
A524./0604/.692-NO (.802/.808-NO) G1/4

101	Armatür	body
102	Sitz	seat
301	Verschraubung	screw joint
302	Ventilspindel	valve spindle
307	O-Ring	o-ring
308	Feder	spring
503	Magnethülse	core tube
504	Scheibe	disk
505	Mutter	nut
506	Druckstück	pressure part
507	Scheibe	disk
508	Mutter	nut
601	Magnet	solenoid
701	Stecker m. Dichtung	plug with sealing

Funktion NO techn. Werte Tabelle G1/8-G1/4 (DN1 ... DN6)

Anschluss connection G	Sitz seat Ø mm	Durchfluss flowrate m³/h	Standardtype standard type	max. Druck (bar) bei Magnettype max. pressure (bar) regarding solenoid type			
				*.012-S-NO 18,5 W	*.148-S-NO 10W 8,5VA 	*.692-NO *.802-NO 25/24 W	*.808-NO 24W 
1/4	1	0,06	A5240/0604/ *	0-150	0-150	0-90	0-90
1/4	1,2	0,08	A524L/0604/ *	0-130	-	0-90	0-90
1/4	1,5	0,09	A5241/0604/ *	-	-	0-80	0-80
1/4	2	0,13	A5242/0604/ *	-	-	0-40	0-40
1/4	2,5	0,16	A5243/0604/ *	-	-	0-28	0-28
1/4	3	0,20	A5244/0604/ *	-	-	0-20	0-25
1/4	4	0,35	A5245/0604/ *	-	-	0-12	0-12
1/4	5	0,50	A5246/0604/ *	-	-	0- 6	0- 6
1/4	6	0,75	A5247/0604/ *	-	-	0- 4	0- 4
1/8	DN1.0 - DN6.0		A5230/0604 - A5237/0604			technische Angaben wie oben <i>techn. data as above</i>	.808 mit Klemmkasten M16x1,5 .808 with terminal box M16x1,5



Beispiel

A5242/0604/.012 A 52 42 / 06 04 / 1 01 2 X X 24V 00Hz Anschlußspannung immer angeben!															
1.Stelle	2.Stelle	3.Stelle		4.Stelle		5.Stelle		6.Stelle		7.Stelle		8.Stelle		9.Stelle + 10.Stelle	
Ausführung A-B-C-D-E-F	Baureihe	Anschluss		Gehäusewerkstoff		Dichtung		elektr. Anschlussarten		fortl. Magnetnummer		Schutzarten		Ventiloptionen	
01	Schmutzfänger	30	G1/8 DN1	00	Stahl	00	Metall	0	Wechselstrom	18	0	IP00	XX	STANDARD NC stromlos zu	
03	Rückschlagventil	31	G1/8 DN1,5	03	GGG-40.3	01	NBR	1	Gleichstrom	01	1	IP54	AA	Ankerraumabdichtung	
10	⁷⁾ 3-Wege	32	G1/8 DN2	04	GG-25	02	FKM	2	Gleichstromspule mit separatem Gleichrichter	03	2	IP65	AX	ANSI Flansch 150lbs	
14	⁷⁾ 2-Wege	33	G1/8 DN2,5	05	GS-C25	04	PTFE	69		70				ANSI Flansch 300lbs	
22	¹⁾ 2/2-Wege	34	G1/8 DN3	06	1.4305	06	EPDM	3	Gleichstromspule mit vorgebautem Gleichrichter an AC Strom	80	8	Ex-Schutz ATEX Ex II 2G EEx em II T4	AS	Anschweissende	
23	²⁾ 2/2-Wege	35	G1/8 DN4	08	1.4581 1.4571	09	Kalrez	14		BF				Buntmetallfrei	
24	³⁾ 2/2-Wege	36	G1/8 DN5			15	Tecapeek	4		Gleichstrom mit Klemmkastenanschluss				CN	chemisch vernickelt
25	⁴⁾ 2/2-Wege	37	G1/8 DN6	09	1.4104								DT	Distanzierung +250°C	
26	⁵⁾ 2/2-Wege	40	G1/4 DN1	10	Messing			5	Wechselstrom mit Klemmkastenanschluss				EH	Endschalter 1-fach	
27	³⁾ 2/2-Wege	41	G1/4 DN1,5	11	Rotguss									E8	Endschalter 1-fach ausschließlich UNTEN
28	⁴⁾ 2/2-Wege	42	G1/4 DN2	17	Aluminium			R	Temperaturausführung				E2	Endschalter 2-fach ausschließlich OBEN	
35	³⁾ 2/2-Wege	43	G1/4 DN2,5					T						EJ	Endschalter 2-fach
37	³⁾ 2/2-Wege	44	G1/4 DN3										EX	EEx-Endschalter 1-fach	
40	⁴⁾ 2/2-Wege	45	G1/4 DN4										EZ	EEx-Endschalter 2-fach	
43	³⁾ 2/2-Wege	46	G1/4 DN5										EL	elektr. Umsteuerung	
46	⁴⁾ 2/2-Wege	47	G1/4 DN6										HA	Handbetätigung	
48	²⁾ 2/2-Wege	50 ...57	G3/8 DN1-DN6										MF	Sonder-Schliessfeder	
49	³⁾ 2/2-Wege	60 ...67	G1/2 DN1-DN6										NG	NPT-Gewinde	
50	⁴⁾ 2/2-Wege												NO	stromlos geöffnet	
52	²⁾ 2/2-Wege												OF	oel- und fettfrei	
60	⁶⁾ 2/2-Wege												SR	Schliessregulierung	

- 1) druck- und direktgesteuerte Ventile
- 2) direktgesteuerte Magnetventile
- 3) zwangsgesteuerte Magnetventile
- 4) servogesteuerte Magnetventile
- 5) druck- und zwangsgesteuerte Ventile
- 6) servo- und druckgesteuerte Ventile
- 7) Motorventile