

**BESCHREIBUNG** *discription*

Ventiltyp 73-08

**3/2-Wege Magnetventil, verteilen-mischen-umschalten**

Universell einsetzbares 3/2-Wege Magnetventil.  
Der Druckanschluss (p) kann wahlweise an allen 3 Anschlüssen gelegt werden.  
Das Ventil kann eingesetzt werden als:

- Mischventil • Verteilventil • Umschaltventil

Bei bestromten Magneten wird das Dichtelement direkt vom Ventilsitz abgehoben.  
Das Ventil schaltet von 0 bar bis zum max. Druckbereich. Die Umsteuerung erfolgt durch Federkraft.

Valve Type 73-08

**3/2-way Solenoid Valve, mixing-distribution-on/off**

3/2-way solenoid valve for universal use.  
The inlet pressure (p) can be installed optionally at the three existing connection points.  
By this, the Type 73 can be used as

- mixing valve • distributor valve • on/off valve.

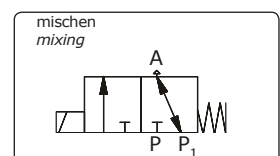
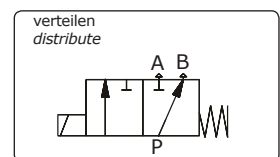
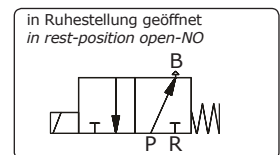
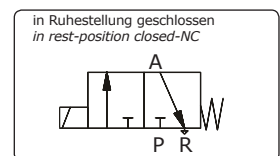
The electromagnetic force produced in the coil lifts the seal directly from the orifice.  
This type of valve does not rely on a pressure drop.



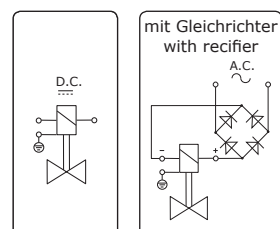
**TECHNISCHE DATEN** *technical data*

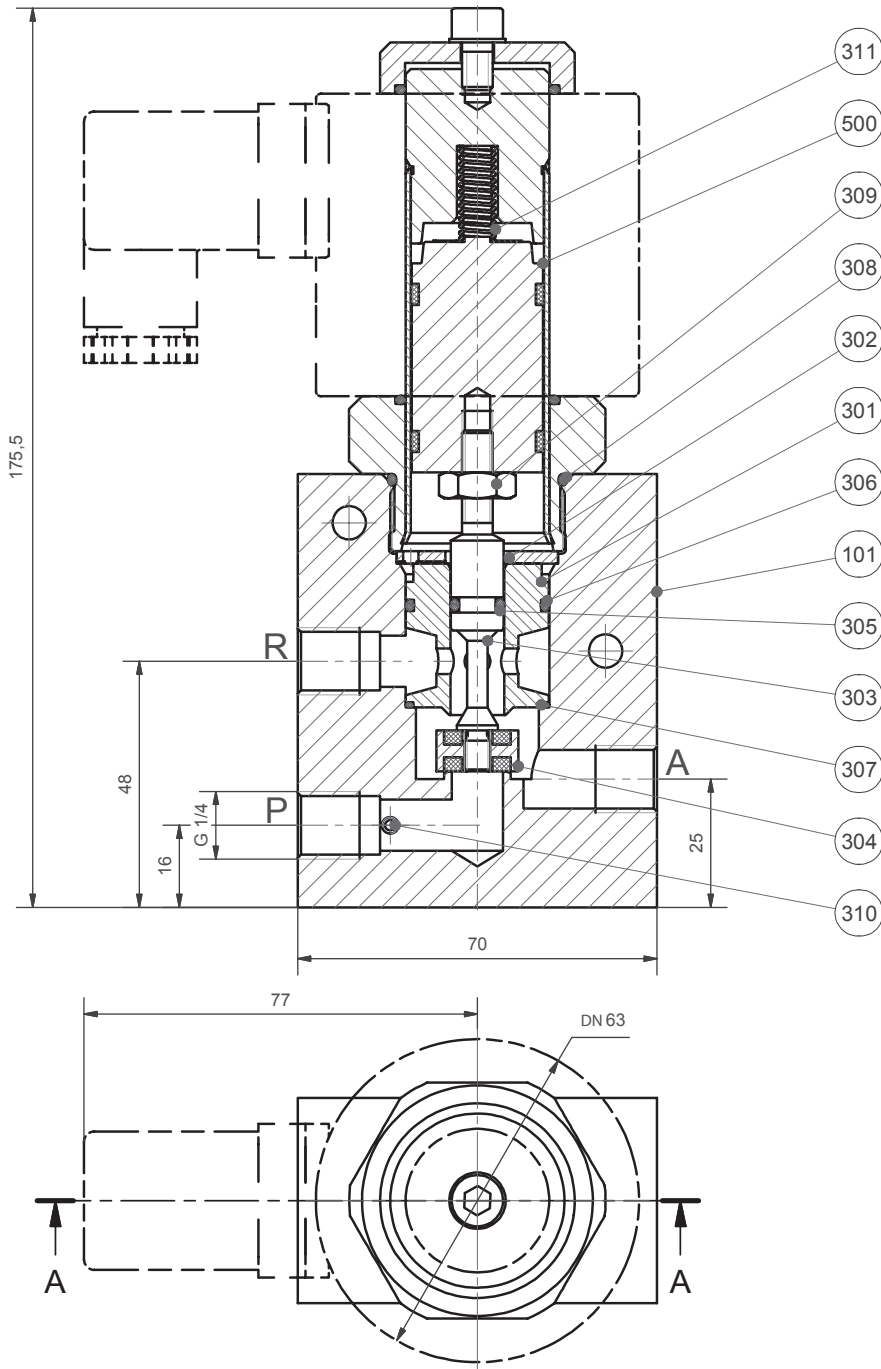
Eigenschaften <i>features</i>	Standardausführung <i>standardversion</i>
<b>Funktionen</b> <i>function</i>	
Steuerungsart <i>principle of control</i>	direktgesteuert <i>direct operated</i>
Konstruktion <i>konstruktion</i>	Kolbenventil <i>piston valve</i>
Schaltprinzip <i>operating principle</i>	UN-universal <i>UN-universal</i>
<b>Spezifikation</b> <i>specification</i>	
Anschluss <i>connection</i>	Gewinde G1/4 ... G2 <i>thread G1/4 ... G2</i>
Druck <i>pressure</i>	0 ... max. 25 bar
Durchflussmedium <i>fluid</i>	neutrale, saubere flüssige und gasförmige Medien <i>neutral, gaseous and liquid medium</i>
Temperatur Medium <i>fluid temperature</i>	-10°C ... +80°C      Abweichung möglich <i>difference temp. possible</i>
Temperatur Umgebung <i>ambient temperature</i>	-10°C ... +40°C
<b>Werkstoffe</b> <i>materials</i>	
Ventilgehäuse <i>valve body</i>	Edelstahl 1.4571, 1.4581 <i>stainless steel AISI 316 Ti</i>
metallische Innenteile <i>metallic internal parts</i>	Edelstahl 1.4104 <i>stainless steel AISI 430F</i>
Dichtung <i>sealing</i>	NBR      optional EPDM, FKM, PTFE <i>option EPDM, FKM, PTFE</i>
<b>Elektrischer Anschluss</b> <i>electrical connection</i>	
Spannung <i>voltage</i>	DC: 24V, 110V, 125V, 205V AC: 24V, 42V, 110V, 230V
Leistungsaufnahme <i>consumption power</i>	siehe Tabelle <i>see table</i>
Schutzart <i>protection class</i>	IP65
Einschaltdauer <i>duty cycle</i>	100% ED
Kabelanschluss <i>cable connection</i>	Gerätestecker M20x1,5 oder Klemmkasten <i>plug or terminal box</i>
<b>Einbaulage</b> <i>installation</i>	
nur mit stehendem Magenten <i>solenoid in upright position</i>	

**SCHALTSYMBOL** *switching symbol*



**ANSCHLUSSPLAN** *wiring diagram*



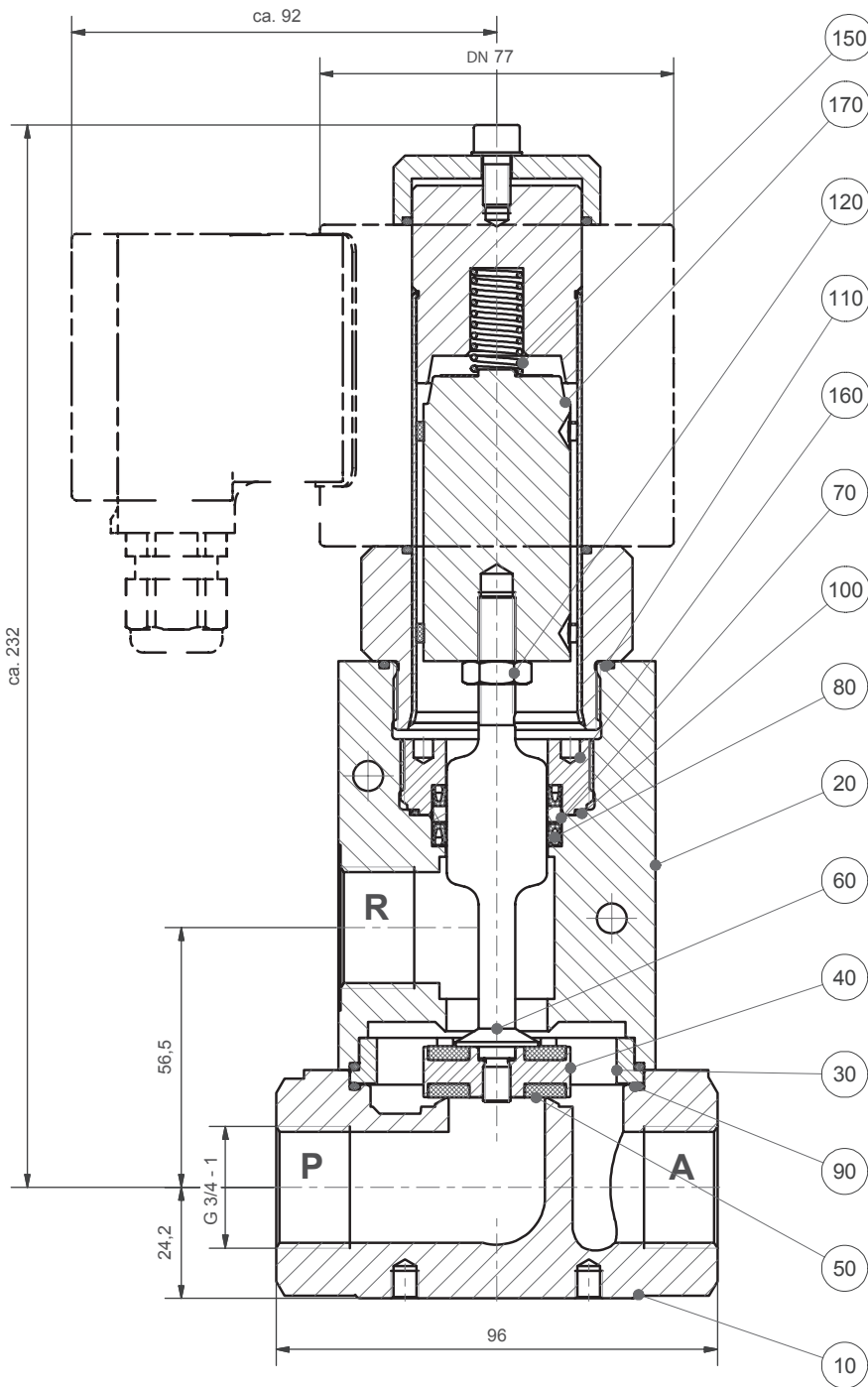


**A7321-23/08../.322 (.328)**  
**G1/4 - G1/2**

101	Armatur	body
301	Einsatz	inset
302	Scheibe	disk
*303	Spindel	spindle
*304	Ventilteller	valve plate
*305	O-Ring	o-ring
*306	O-Ring	o-ring
*307	O-Ring	o-ring
*308	O-Ring	o-ring
309	Mutter	nut
310	Stifte	pin
*311	Feder	spring
500	Tubus	tubus
* Bestandteil des Ersatzteilpäckchens * All components of service sets		

**techn. Werte Tabelle G1/4-G1/2 (DN11)**

Anschluss connection Gewinde thread	Sitz seat Ø mm	kv-Wert flowrate m³/h	Standardtype standard type	max. Druck (bar) bei Magnettype max. pressure (bar) regarding solenoid type					
				*.322 30 Watt	*.242 46 Watt	*.272 100 Watt	*.248 30 Watt	*.278 47 Watt	*.358 60 Watt
G1/4	11	0,8	<b>A7321/0801/*</b>	0-10	0-20	a.A.	0-10	0-25	a.A.
G3/8	11	1,0	<b>A7322/0801/*</b>	0-10	0-20	a.A.	0-10	0-25	a.A.
G1/2	11	1,2	<b>A7323/0801/*</b>	0-10	0-20	a.A.	0-10	0-25	a.A.



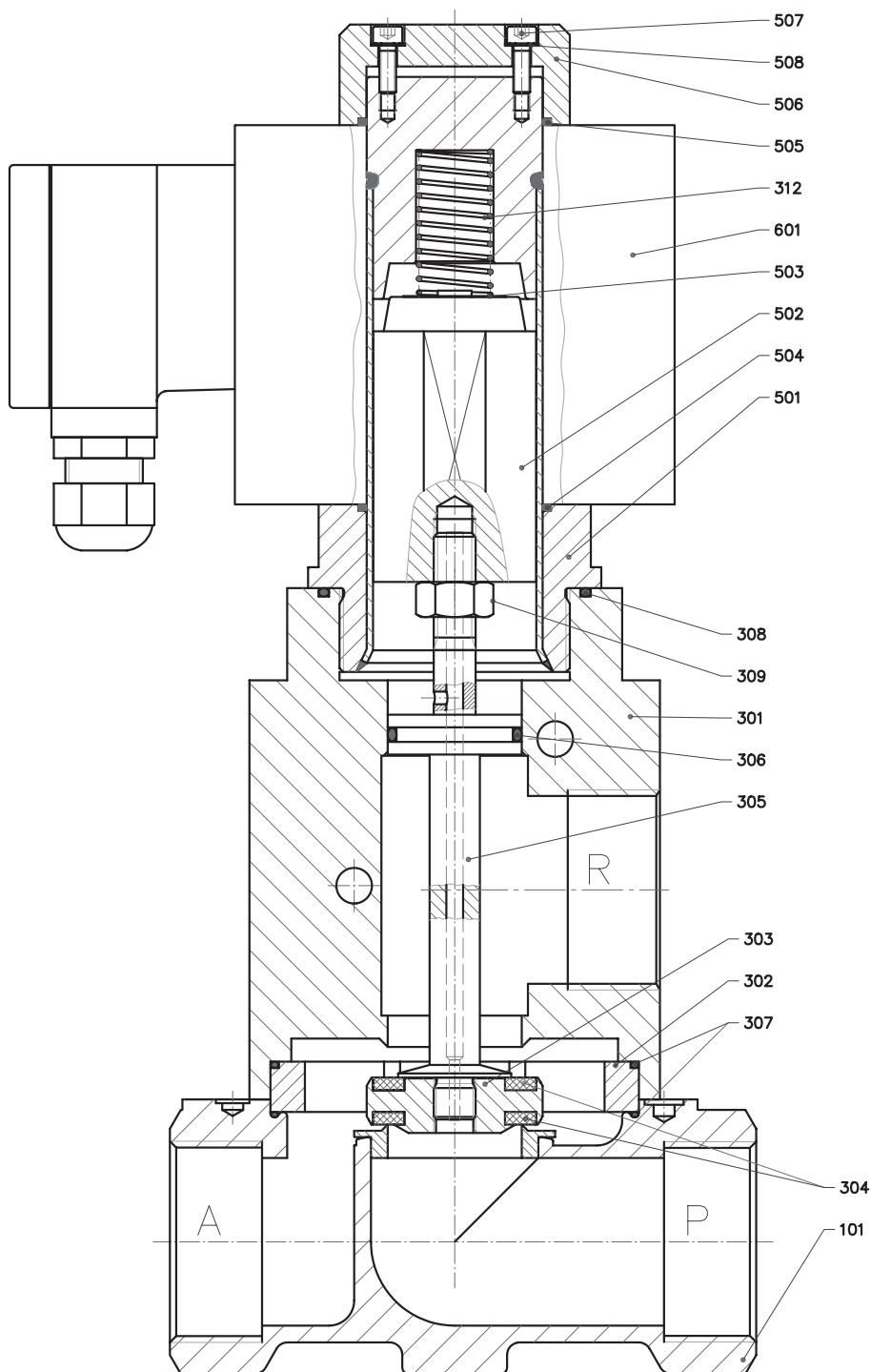
**B7324-25/08../.242 (.248)**  
**G34/-G1**

10	Armatur	body
20	Deckel	cover
30	Führung	guiding ring
*40	Ventilteller	valve plate
*50	Dichtung	sealing
*60	Spindel	spindle
*70	Ring	ring
*80	Nutring	groove ring
*90	O-Ring	o-ring
*100	O-Ring	o-ring
*110	O-Ring	o-ring
120	Mutter	nut
130	Schraube	screw
140	Federring	spring ring
*150	Feder	spring
160	Verschraubung	screw joint
170	Tube	tubus

\* Bestandteil des Ersatzteilkäppchens  
\* All components of service sets

**techn. Werte Tabelle G3/4-G1 (DN21)**

Anschluss connection Gewinde thread	Sitz seat Ø mm	kv-Wert flowrate m <sup>3</sup> /h	Standardtype standard type	max. Druck (bar) bei Magnettype max. pressure (bar) regarding solenoid type					
				*.322 30 Watt	*.242 46 Watt	*.272 100 Watt	*.248 30 Watt	*.278 47 Watt	*.358 60 Watt
G3/4	21	5,3	<b>B7324/0801/*</b>	0- 1	0-10	0-20	0- 1	0-10	0-16
G1	21	5,3	<b>B7325/0801/*</b>	0- 1	0-10	0-20	0- 1	0-10	0-16



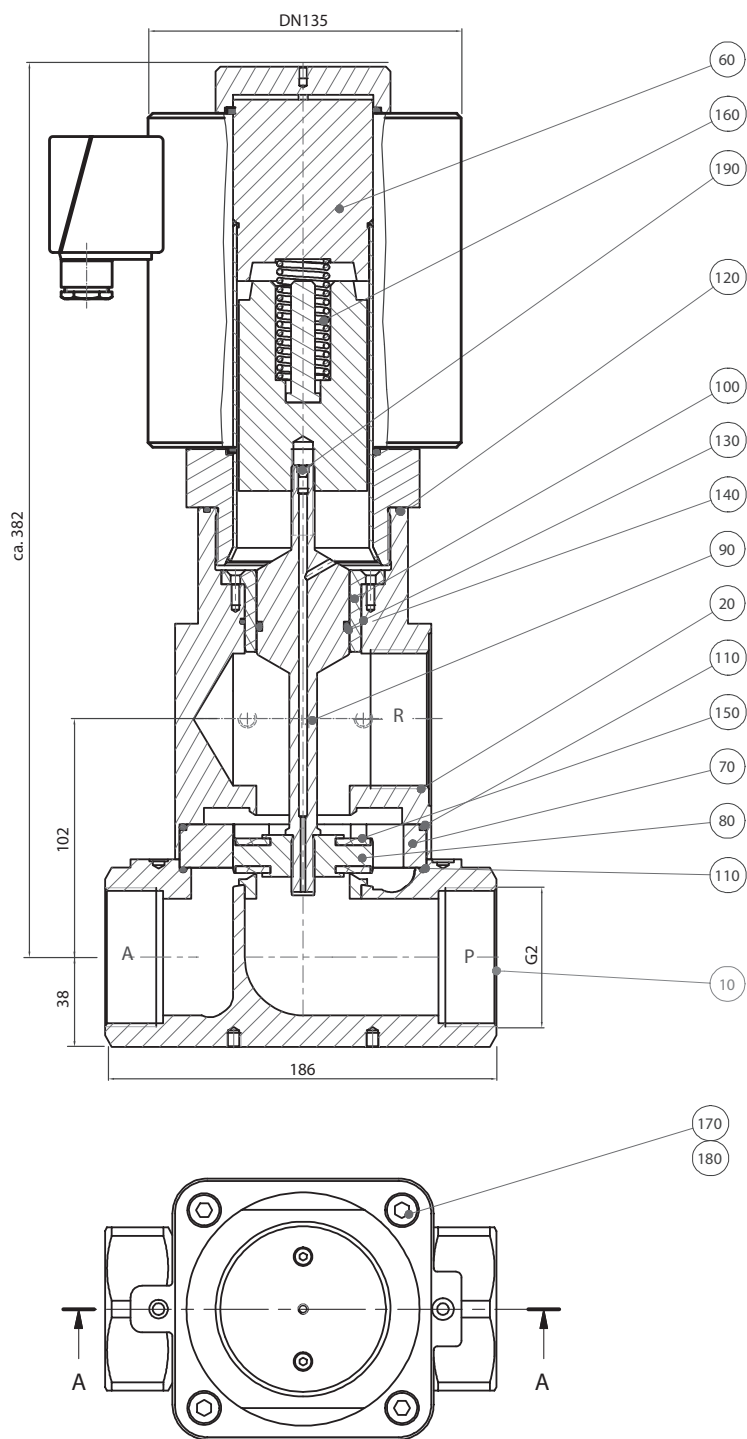
**B7326-27/08../.242 (.248) (.272) (.278)  
G5/4-G6/4**

101	Armatür	body
301	Oberteil	top selection
302	Führung	guiding ring
*303	Ventilteller	valve plate
*304	Dichtung	sealing
*305	Spindel	spindle
*306	O-Ring	o-ring
*307	O-Ring	o-ring
*308	O-Ring	o-ring
309	Mutter	nut
310	Schraube	screw
311	Federring	spring ring
*312	Feder	spring
500-507	Tubus komplett	tubus complete

\* Bestandteil des Ersatzteilkäppchens  
\* All components of service sets

**techn. Werte Tabelle G5/4-G2 (DN32-DN50)**

Anschluss connection Gewinde thread	Sitz seat Ø mm	kv-Wert flowrate m³/h	Standardtype standard type	max. Druck (bar) bei Magnettype max. pressure (bar) regarding solenoid type				
				*.242 46 Watt	*.272 100 Watt	*.352 150 Watt	*.278 47 Watt	*.358 60 Watt
G5/4	28	11,0	<b>B7326/0801/*</b>	0- 1	0-10	0-15	0- 5	0-10
G6/4	35	21,0	<b>B7327/0801/*</b>	0- 1	0- 6	0-10	0- 5	0-10
G2	40	29,0	<b>B7328/0801/*</b>	0- 1	0- 3	0- 8	0- 3	0- 5



**B7328/08../.352 (.358)**  
**G2**

10	Armatur	body
20	Zwischenstück	top selection
30	Schraube	screw
40	Mutter	nut
50	Mutter	nut
60	Tube	tubus
70	Führungsstern	guiding ring
*80	Ventilteller	valve plate
*90	Spindel	spindle
*100	Buchse	bushing
*110	O-Ring	o-ring
*120	O-Ring	o-ring
*130	O-Ring	o-ring
*140	O-Ring	o-ring
*150	Dichtung	sealing
*160	Feder	spring
170	Schraube	screw
180	Federring	spring ring
190	Stifte	pin
* Bestandteil des Ersatzteilpäckchens		
* All components of service sets		



Beispiel

B7328/0801/.272 <b>B 73 28 / 08 01 / 1 27 2 X X</b> 230V50Hz Anschlußspannung immer angeben!															
1.Stelle	2.Stelle	3.Stelle		4.Stelle		5.Stelle		6.Stelle		7.Stelle		8.Stelle		9.Stelle + 10.Stelle	
Ausführung A-B-C-D-E-F	Baureihe	Anschluss		Gehäusewerkstoff		Dichtung		elektr. Anschlussarten		fortl. Magnetnummer		Schutzarten		Ventiloptionen	
<b>01</b>	Schmutzfänger	<b>01</b>	DN15	<b>00</b>	Stahl	<b>00</b>	Metall	<b>0</b>	Wechselstrom	<b>18</b>	<b>00</b>	IP00	<b>XX</b>	<b>Standard NC stromlos zu</b>	
<b>03</b>	Rückschlagventil	<b>02</b>	DN20	<b>03</b>	GGG-40.3	<b>01</b>	<b>NBR</b>	<b>1</b>	<b>Gleichstrom</b>	<b>03</b>	<b>01</b>	IP54	<b>AA</b>	Ankerraumabdichtung	
<b>10</b>	<sup>7)</sup> 3-Wege	<b>03</b>	DN25	<b>04</b>	GG-25	<b>02</b>	FKM	<b>2</b>	Gleichstromspule mit separatem Gleichrichter	<b>69</b>	<b>02</b>	<b>IP65</b>	<b>AX</b>	<b>AF</b> ANSI Flansch 150lbs	
<b>14</b>	<sup>7)</sup> 2-Wege	<b>04</b>	DN32	<b>05</b>	GS-C25	<b>04</b>	PTFE	<b>70</b>		<b>AS</b> ANSI Flansch 300lbs					
<b>22</b>	<sup>1)</sup> 2/2-Wege	<b>05</b>	DN40	<b>06</b>	1.4305	<b>06</b>	EPDM	<b>32</b>		<b>BF</b> Anschweissende					
<b>23</b>	<sup>2)</sup> 2/2-Wege	<b>06</b>	DN50	<b>08</b>	<b>1.4581</b>	<b>09</b>	Kalrez	<b>24</b>		<b>CN</b> chemisch vernickelt					
<b>24</b>	<sup>3)</sup> 2/2-Wege	<b>07</b>	DN65		<b>1.4571</b>	<b>15</b>	Tecapeek	<b>4</b>	Gleichstrom mit Klemmkastenanschluss	<b>27</b>			<b>DT</b> Distanzierung +250°C		
<b>25</b>	<sup>4)</sup> 2/2-Wege	<b>08</b>	DN80	<b>09</b>	1.4104			<b>35</b>						<b>EH</b> Endschalter 1-fach	
<b>26</b>	<sup>5)</sup> 2/2-Wege	<b>09</b>	DN100	<b>10</b>	Messing			<b>5</b>	Wechselstrom mit Klemmkastenanschluss				<b>E8</b> Endschalter 1-fach ausschließlich UNTEN		
<b>27</b>	<sup>3)</sup> 2/2-Wege	<b>10</b>	DN125	<b>11</b>	Rotguss									<b>E2</b> Endschalter 2-fach ausschließlich OBEN	
<b>28</b>	<sup>4)</sup> 2/2-Wege	<b>11</b>	DN150	<b>17</b>	Aluminium			<b>R</b>	Temperaturausführung				<b>EJ</b> Endschalter 2-fach		
<b>35</b>	<sup>3)</sup> 2/2-Wege	<b>12</b>	DN200					<b>T</b>						<b>EX</b> EEx-Endschalter 1-fach	
<b>37</b>	<sup>3)</sup> 2/2-Wege	<b>20</b>	G1/8										<b>EZ</b> EEx-Endschalter 2-fach		
<b>40</b>	<sup>4)</sup> 2/2-Wege	<b>21</b>	G1/4										<b>EL</b> elektr. Umsteuerung		
<b>43</b>	<sup>3)</sup> 2/2-Wege	<b>22</b>	G3/8										<b>HA</b> Handbetätigung		
<b>46</b>	<sup>4)</sup> 2/2-Wege	<b>23</b>	G1/2										<b>MF</b> Sonder-Schliessfeder		
<b>48</b>	<sup>2)</sup> 2/2-Wege	<b>24</b>	G3/4										<b>NG</b> NPT-Gewinde		
<b>49</b>	<sup>3)</sup> 2/2-Wege	<b>25</b>	G1										<b>NO</b> stromlos geöffnet		
<b>50</b>	<sup>4)</sup> 2/2-Wege	<b>26</b>	G 1 1/4										<b>OF</b> oel- und fettfrei		
<b>52</b>	<sup>2)</sup> 2/2-Wege	<b>27</b>	G 1 1/2										<b>SR</b> Schliessregulierung		
<b>73</b>	<sup>6)</sup> 3/2-Wege	<b>28</b>	<b>G2</b>												

- 1) druck- und direktgesteuerte Ventile
- 2) direktgesteuerte Magnetventile
- 3) zwangsgesteuerte Magnetventile
- 4) servogesteuerte Magnetventile
- 5) druck- und zwangsgesteuerte Ventile
- 6) servo- und druckgesteuerte Ventile
- 7) Motorventile