



BESCHREIBUNG *discription*

Ventiltyp 63 mit Antrieb Ø30 , Ø40

fremdgesteuertes Absperrventil

In Ruhestellung ist das Ventil durch Feder- und Mediumdruck geschlossen. Wird der Antrieb mit Steuerdruck beaufschlagt, hebt dieser den Steuerkolben und gleichzeitig auch den Ventilteller an.

Valve Type 63 with actuator Ø30 , Ø40

externally controlled shut-off valve

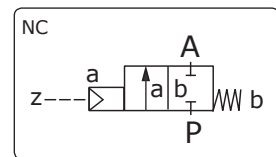
Valve closed by spring force in rest position - NC. When the actuator (cylinder) is pressurised the piston (spindle) is lifted of the seat (orifice) directly.



TECHNISCHE DATEN *technical data*

Eigenschaften <i>features</i>	Ausführung <i>version</i>
Funktionen <i>function</i>	
Steuerungsart <i>principle of control</i>	fremd- und direktgesteuert <i>externally controlled and direct acting</i>
Konstruktion <i>konstruktion</i>	Sitzventil <i>seat valve</i>
Schaltprinzip <i>operating principle</i>	NC - mit Federkraft geschlossen <i>NC - normally closed with spring</i>
Spezifikation <i>specification</i>	
Anschluss <i>connection</i>	Gewinde G1/4
Druck <i>pressure</i>	0 ... 16 bar 0 ... 100 bar
Durchflussmedium <i>fluid</i>	gasförmig, flüssig bis 600 mm ² /s <i>gaseous, liquified fluids up to 600 mm²/s viscosity</i>
Temperatur Medium <i>fluid temperature</i>	-10°C ... +90°C
Temperatur Umgebung <i>ambient temperature</i>	-10°C ... +60°C
Werkstoffe <i>materials</i>	
Ventilgehäuse <i>valve body</i>	Messing <i>brass</i>
metallische Innenteile <i>metallic internal parts</i>	Edelstahl 1.4571 <i>stainless steel 316</i>
Dichtung <i>sealing</i>	NBR, PTFE am Sitz
Elektrischer Anschluss <i>electrical connection</i>	
Pilotventil, siehe see type Type 72:	
Spannung <i>voltage</i>	entfällt, siehe Pilotventil BR72 <i>not applicable, see pilotvalve type72</i>
externer Druckanschluss <i>external pressure control</i>	
Steuerdruck <i>pilot pressure</i>	4 ... 8 bar
Steuermedium <i>pilot media</i>	saubere geölte oder trockene Druckluft <i>clean oiled or dry air</i>
Steueranschluss <i>pilot connection</i>	M5 oder G1/8
Einbauanleitung <i>mountion instructions</i>	
beliebig <i>in any position</i>	

SCHALTSYMBOL *switching symbol*



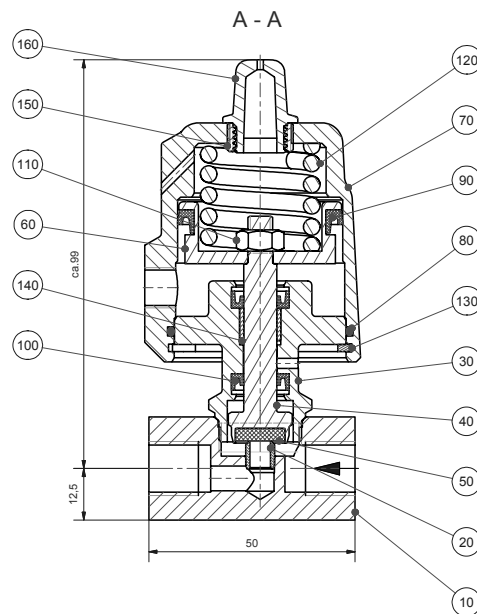
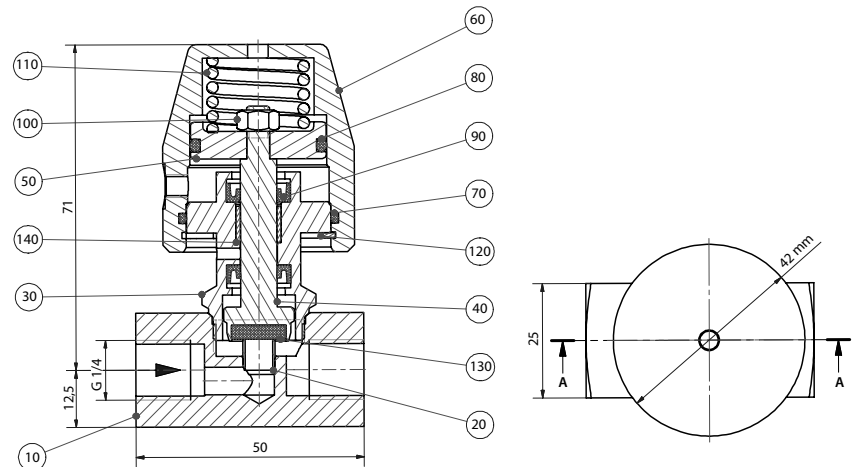
72-10 MS 3/2-Wege Magnetventil, direktgesteuert
72-06 VA 3/2-way Solenoid Valve, direct acting

L. gehoben. Das Ventil ist durch Federkraft wirkenden Antriebsstange geschlossen.
 the solenoid lifts the the operation. They is solenoid tube.

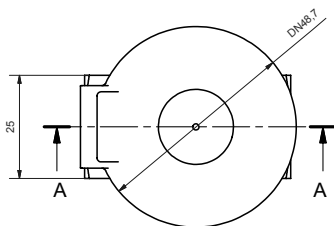
SCHALTSYMBOL *switching symbol*

**063.004482
A6347/1001/7503 0-16bar DN6 mit Ø30mm Zyl.**

10	Armatur 2.0401 G1/4	valve body brass
20	Sitzdüse 6mm 1.4301	seat AISI 304
30	Verschraubung 2.0401	screw joint brass
40	Ventilspindel 1.4104	valve spindle AISI 304
50	Antriebskolben 2.0401	piston brass
60	Zylinder Ø30 2.0401 M5	actuator brass
70	O-Ring NBR	O-Ring NBR
80	O-Ring NBR	O-Ring NBR
90	Nutring-NBR	groove ring NBR
100	Mutter V2A	nut AISI 304
110	Feder	spring AISI 302
120	Sicherungsring V2A	snap ring AISI 304
130	Dichtung PTFE	sealing PTFE
140	DU-Buchse	bushing plastic


**063.004840
A6346/1001/7304 0-100bar DN5 mit Ø40mm Zyl.**

10	Armatur 2.0401	valve body brass
20	Sitzdüse 5mm 1.4301	seat AISI 304
30	Verschraubung 1.4301	screw joint AISI 304
40	Ventil-Spindel 1.4301	valve spindle AISI 304
50	Dichtung PTFE	sealing PTFE
60	Kolben 1.4571	piston AISI 316 Ti
70	Antriebszyl. Ø40 1.4308	actuator AISI 304
80	O-Ring	O-Ring FKM
90	Nutring FKM	groove ring FKM
100	Nutring NBR	groove ring NBR
110	Mutter V2A	nut AISI 304
120	Feder 1.4310	spring AISI 302
130	Sicherungsring V2A	snap ring AISI 304
140	DU Buchse Kunststoff	bushing plastic
150	Gewindestück 1.4301	screw part AISI 304
160	Kappe	cap


techn. Werte-Tabelle G1/4

Anschluss connection	Sitz seat	Durchfluss flowrate	Bezeichnung type	Artikel-code article code	Druck pressure
G	Ø mm	m³/h			bar
1/4	6,0	0,75	A6347/1001/7503	063.003332	0- 16
1/4	5,0	0,50	A6346/1001/7304	063.004840	0-100

Type 2/689-xx-xxxx-xxxx

weitere Ausführungen:
andere Werkstoffe 1.4305, 1.4571, FKM, EPDM, Peek
erweiterte Druck- und Temperaturbereiche
andere Anschlüsse und Nennweiten von DN1,0 - DN6,0

more options:
other materials, expanded pressure- and temperature range
other connections and nominal diameter DN1 up to DN6