

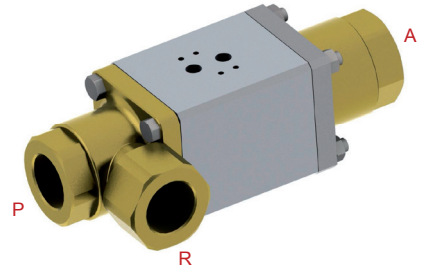
BESCHREIBUNG *discription*

Ventiltyp 3/918 PN64

Direktgesteuertes Magnetventil auch für verschmutzte Medien

 3/2-Wege Magnetventil Universalventil für beliebige Durchflussrichtung.
 P-A max.64 bar , A-P max.16 bar, P-R max.64 bar, R-P max. 16 bar

- Sehr gut für hochviskose, gallertartige und verschmutzte Medien
- Universal
- Beliebige Einbaulage



Valve Type 3/918 PN64

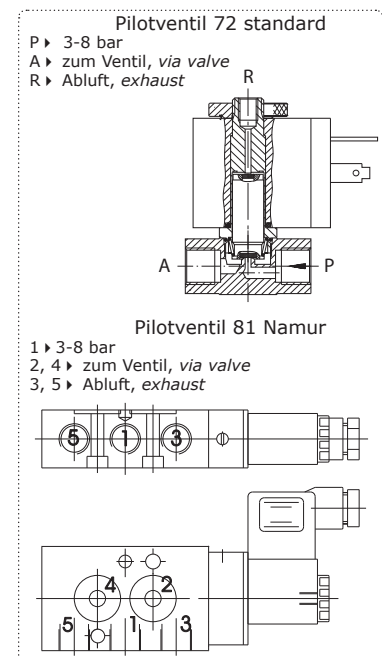
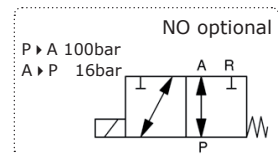
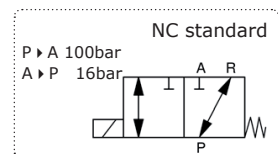
Direct acting solenoid valve for dirty fluids

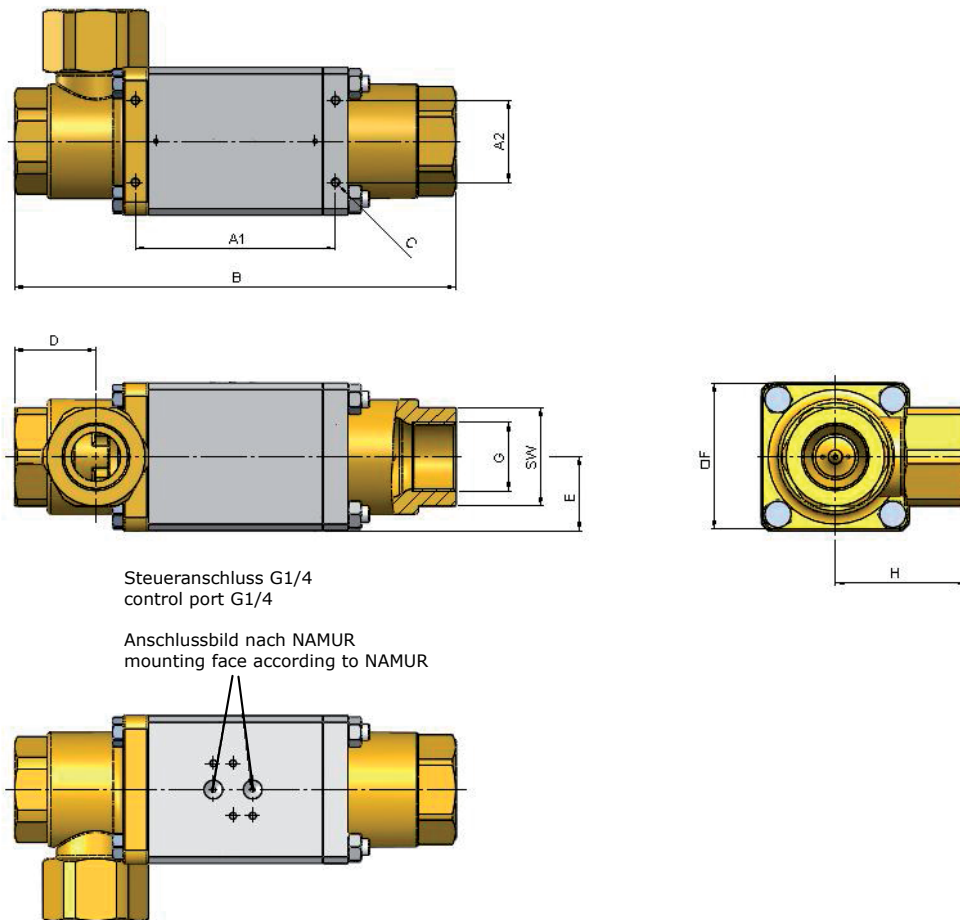
 3/2-way solenoid valve as a universalvalve. All connections can be pressure loaded.
 P-A max.64 bar , A-P max.16 bar, P-R max.64 bar, R-P max. 16 bar

- This valve type is exceeding suitable for high viscosity, jelly-like and dirty fluids
- universal
- Mounting in any position

TECHNISCHE DATEN *technical data*

Eigenschaften <i>features</i>	Standardausführung <i>standardversion</i>
Funktionen <i>function</i>	
Steuerungsart <i>principle of control</i>	fremdmedium gesteuert <i>externally controlled</i>
Konstruktion <i>konstruktion</i>	3-Wege Ventil mit koaxialem Durchgang <i>3-way coaxial valve</i>
Schaltprinzip <i>operating principle</i>	Standard: NC-stromlos geschlossen P-A <i>standard: NC-normally closed P-A</i>
Spezifikation <i>specification</i>	
Anschluss <i>connection</i>	Gewinde G3/8 ... G2 DN10 ... DN50 <i>threaded ends</i>
Druck <i>pressure</i>	0 ... 64 bar
Durchflussmedium <i>fluid</i>	gasförmige, flüssige, hochviskose Medien <i>gaseous, liquid and high viscosity fluids</i>
Temperatur Medium <i>fluid temperature</i>	-10°C ... +100°C
Temperatur Umgebung <i>ambient temperature</i>	-10°C ... +50°C
Werkstoffe <i>materials</i>	
Ventilgehäuse <i>valve body</i>	Messing, 1.4305 oder 1.4571 <i>brass, stainless steel AISI 303 or AISI 316</i>
metallische Innenteile <i>metallic internal parts</i>	Edelstahl 1.4305 oder 1.4571 <i>stainless steel AISI 303 or AISI 316</i>
Dichtung <i>sealing</i>	PTFE am Sitz, sonst FKM <i>PTFE/FKM</i>
Elektrischer Anschluss <i>electrical connection</i>	
Spannung <i>voltage</i>	siehe Pilotventil BR72/81, separat bestellbar <i>see pilotvalve type72/81, separate orderable</i>
externer Druckanschluss <i>external pressure control</i>	
Steuerdruck <i>pilot pressure</i>	4-8 bar
Steuermedium <i>pilot media</i>	saubere geölte oder trockene Druckluft <i>clean oiled or dry air</i>
Steueranschluss <i>pilot connection</i>	G1/4-Namur
Einbaulage <i>moution instructions</i>	
beliebig <i>in any position</i>	

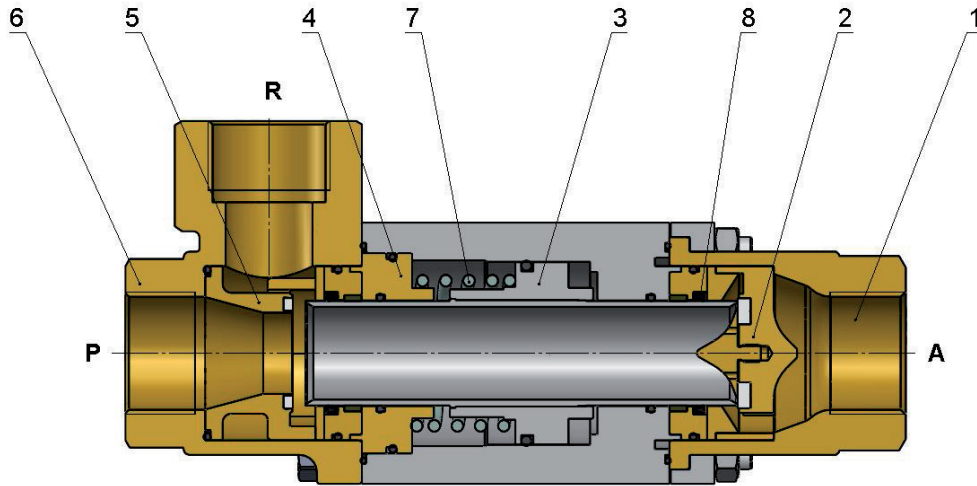
SCHALTSYMBOL *switching symbol*




Maßzeichnung (mm) dimension drawing	DN	G	SW	A1	A2	B	C	D	E	F	H	Gewicht weight ca. Kg
Version 0-64 bar	10	3/8-1/2	32	84	-	166,5	M4	32	25	50	37	1,8
	20	3/4-1	46	108	-	228	M5	45	40	80	72	4,6
	32	5/4-6/4	60	122	50	269	M6	49,5	45	90	80	7,6
	50	2	75	131	60	304	M6	56,5	55	110	84	12,1

techn. Werte Tabelle G3/8 ... G2

Anschluss connection	DN	Kv-Wert flow rate	Druck pressure	Standard Artikelbez. standard article		
				Messing brass	Edelstahl 1.4305 stainless steel AISI 304	Edelstahl 1.4571 stainless steel AISI 316
G	mm	m ³ /h	bar			
G3/8	10	2,5	0- 64	3/918-59-1002-R380-GD	3/918-59-0602-R380-GD	3/918-59-0802-R380-GD
G1/2	10	2,5	0- 64	3/918-69-1002-R380-GD	3/918-69-0602-R380-GD	3/918-69-0802-R380-GD
G1/2	15	6,6	0- 64	3/918-23-1002-R380-GD	3/918-23-0602-R380-GD	3/918-23-0802-R380-GD
G3/4	15	6,6	0- 64	3/918-75-1002-R380-GD	3/918-75-0602-R380-GD	3/918-75-0802-R380-GD
G3/4	20	10,0	0- 64	3/918-24-1002-R380-GD	3/918-24-0602-R380-GD	3/918-24-0802-R380-GD
G1	20	10,0	0- 64	3/918-25-1002-R380-GD	3/918-25-0602-R380-GD	3/918-25-0802-R380-GD
G5/4	32	18,0	0- 64	3/918-96-1002-R380-GD	3/918-96-0602-R380-GD	3/918-96-0802-R380-GD
G5/4	32	18,0	0- 64	3/918-26-1002-R381-GD	3/918-26-0602-R381-GD	3/918-26-0802-R380-GD
G6/4	32	18,0	0- 64	3/918-27-1002-R381-GD	3/918-27-0602-R381-GD	3/918-27-0802-R380-GD
G2	50	43,0	0- 64	3/918-28-1002-R381-GD	3/918-28-0602-R381-GD	3/918-28-0802-R380-GD

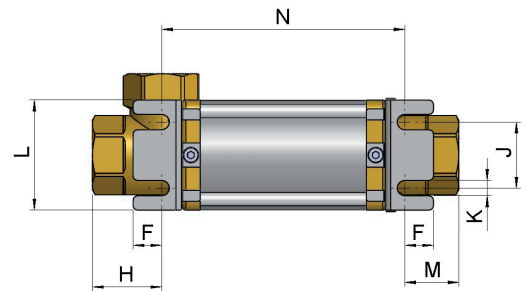
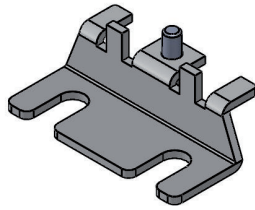


1	Anschlussstück	<i>adapter fitting</i>
2	Ventilsitz	<i>valve seat</i>
3	Kolben/ Steuerrohr	<i>piston / tube</i>
4	Betätigungsscheibe	<i>actuating plate</i>
5	3-Wege Ventilsitz	<i>3-way valve seat</i>
6	3-Wege Anschluss	<i>3-way fitting</i>
7	Feder	<i>spring</i>
8	PTFE-Stangendichtung	<i>PTFE-rod seal</i>

weitere Ventiloptionen

more valve options

Dichtung EPDM, PTFE <i>seal EPDM, PTFE</i>	Abnahmeprüfzeugnis EN10204-3.1 <i>Inspection Certificate EN10240-3.1</i>
höhere Mediumtemperaturen <i>high media temperatures</i>	Funktions- u. Dichtheitsprüfung Leckrate 1 DIN3230 T3 <i>function- and leak test, leakage rate 1 according DIN3230 part3</i> Werkstoffangabe für drucktragende Armaturenteile <i>quality specify of pressure loaded valve components</i>
abweichende Drücke <i>varying pressure ranges</i>	stromlos geöffnet (NO) <i>normally open (NO)</i>
andere metallische Werkstoffe <i>other metallic materials</i>	Gewindeanschluss NPT (NG) <i>thread connection NPT (NG)</i>
andere Sitz-Nennweiten <i>other seat-diameter</i>	Endschalter <i>limit switches</i>



Zubehör options	DN (mm)	F	H	J	K	L	M	N
Haltewinkel mounting brackets	10	10	30,5	30	7	50	23,5	113
	15	10,5	38,5	45	7	70	23,5	139
	20	15,3	46,5	50	7	80	33,5	149
	25	16	40	60	7	90	34	178
	32	6	37	78	8,5	115	37	195
	40	6	40	98	6,5	130	40	224
	50	6	40	98	6,5	130	40	224

Option Endschalter
option limit switches

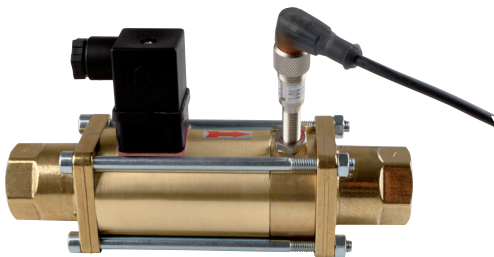


Abb. 065.000371 G1/2-DN15 NC: Standardanzeige AUF

Induktiver Näherungsschalter (Schließer)

- mit Sensorleitung M12 2.0 m Länge, 3-adrig
- ab Ventilgröße DN10
- für beide Schaltstellungen sind 2 Schalter nötig!

Nennschaltabstand:	2mm
Realschaltabstand:	1,6-2,4mm
Nennspannung:	24VDC
Betriebsspannung:	10-30VDC
Stromaufnahme:	<10 mA
Ausgangsstrom:	<200 mA
Temperaturbereich:	-25°C bis +70°C
Ausgang:	PNP Schließer
Schutzart:	IP67

