

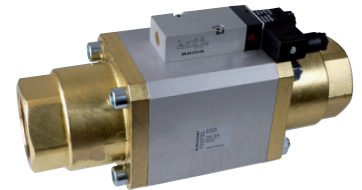
BESCHREIBUNG *discription*

 Ventiltyp 2/918^{ext.} DN10-DN50 PN64

fremdgesteuertes (elektro- pneumatisch) Ventil

2/2-Wege fremdgesteuertes Ventil für beliebige Durchflussrichtung.
 Der Antrieb ist ein doppeltwirkender Kolben mit Rückstellfeder. Steuerluft 3 bis 8 bar ist erforderlich. Die Ansteuerung erfolgt über ein 5/2-Wege Pilotventil mit Namuranschluss.

- sehr gut für hochviskose, gallertartige und verschmutzte Medien.
- gegen druckfest bis 16 bar.
- beliebige Einbaulage.
- optional als 3/2-Wege Ventil


 Valve Type 2/918^{ext.} DN10-DN50 PN64

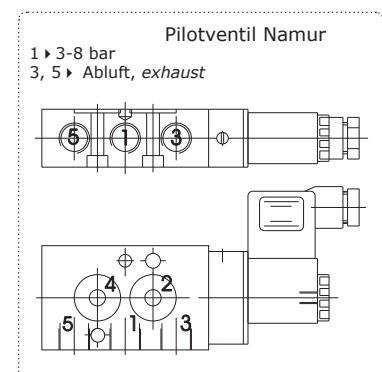
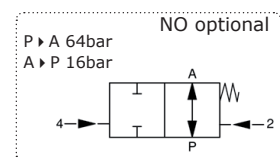
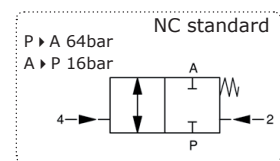
externally controlled (electro-pneumatic) valve

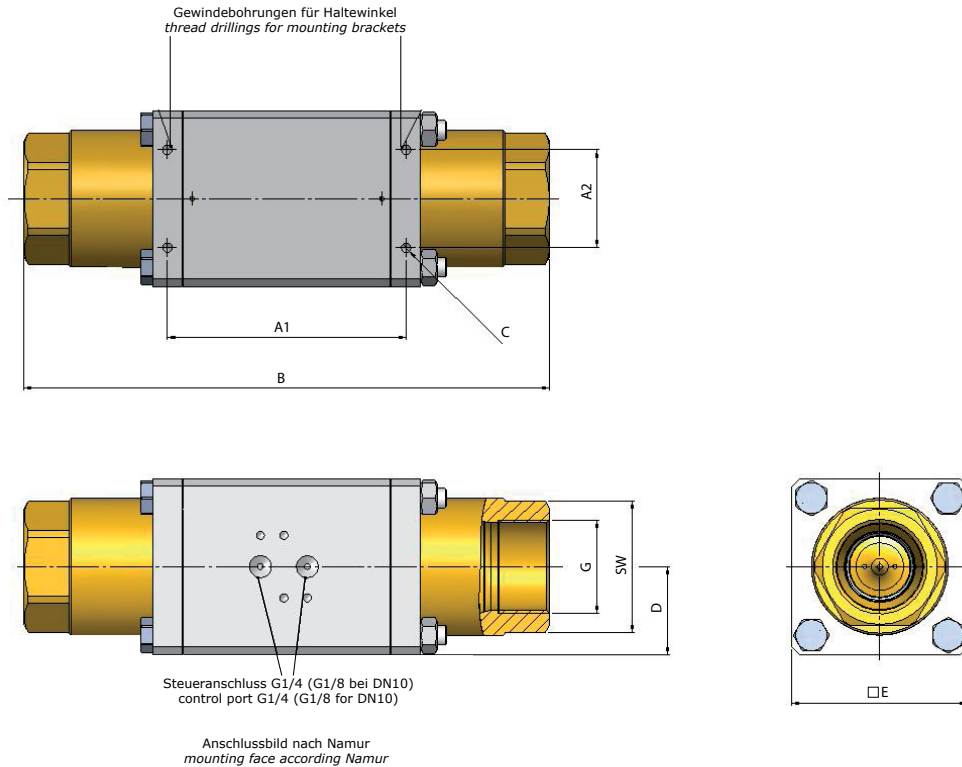
2/2-way externally controlled valve. All connections can be pressure loaded.
 With double acting actuator with spring return. Instrumentation air 3-8bar is required.
 Suitable with 5/2-way pilotvalve with Namur connection.

- This valve type is exceeding suitable for high viscosity, jelly-like and dirty fluids.
- backpressure leakproof up to 16 bar.
- Mounting in any position.
- optional as a 3/2 way valve

TECHNISCHE DATEN *technical data*

Eigenschaften <i>features</i>	Standardausführung <i>standard version</i>
Funktionen <i>function</i>	
Steuerungsart <i>principle of control</i>	fremdmedium gesteuert <i>externally controlled</i>
Konstruktion <i>konstruktion</i>	2-Wege Ventil mit koaxialem Durchgang <i>2-way coaxial valve</i>
Schaltprinzip <i>operating principle</i>	Standard: NC-stromlos geschlossen P-A <i>standard: NC-normally closed P-A</i>
Spezifikation <i>specification</i>	
Anschluss <i>connection</i>	Gewinde G1/2 ... G2 Sitz: DN10 ... DN50 <i>threaded ends</i>
Druck <i>pressure</i>	0 ... 64 bar
Durchflussmedium <i>fluid</i>	gasförmige, flüssige, hochviskose Medien <i>gaseous, liquid and high viscosity fluids</i>
Temperatur Medium <i>fluid temperature</i>	-10°C ... +100°C
Temperatur Umgebung <i>ambient temperature</i>	-10°C ... +50°C
Werkstoffe <i>materials</i>	
Ventilgehäuse <i>valve body</i>	Messing <i>brass</i>
metallische Innenteile <i>metallic internal parts</i>	Messing, Edelstahl 1.4305 <i>brass, stainless steel AISI 303</i>
Dichtung <i>sealing</i>	FKM/PTFE <i>FPM/PTFE</i>
Elektrischer Anschluss <i>electrical connection</i>	
Spannung <i>voltage</i>	siehe Pilotventil BR81, separat bestellbar <i>see pilotvalve type81, separate orderable</i>
externer Druckanschluss <i>external pressure control</i>	
Steuerdruck <i>pilot pressure</i>	4-8 bar
Steuermedium <i>pilot media</i>	saubere geölte oder trockene Druckluft <i>clean oiled or dry air</i>
Steueranschluss <i>pilot connection</i>	G1/4-Namur
Einbaulage <i>mountion instructions</i>	
beliebig <i>in any position</i>	

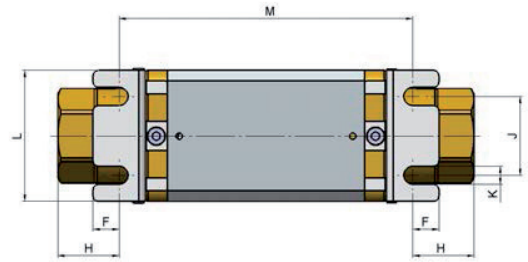
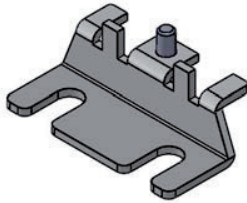
SCHALTSYMBOL *switching symbol*




Maßzeichnung (mm) dimension drawing	DN	G	SW	A1	A2	B	C	D	E	Gewicht weight ca. Kg
Version 0-64 bar	10	1/2	32	84	-	160	M4	25	50	1,6
	15	1/2	41	100	-	184	M5	35	70	2,8
	20	3/4-1	46	108	-	215	M5	40	80	4,0
	25	1	55	121	-	246	M5	45	90	5,3
	32	5/4-6/4	60	122	50	269	M6	45	90	6,9
	40	6/4	75	131	60	304	M6	55	110	11,7
	50	2	75	131	60	304	M6	55	110	11,7

techn. Werte Tabelle G1/2 ... G2

Anschluss connection G	DN mm	Kv-Wert flow rate m³/h	Druck pressure bar	Messing brass	
				NC - mit Federkraft ZU NC - with springforce CLOSE	NO - mit Federkraft AUF NO - with springforce OPEN
G1/2	10	2,7	0-64	2/918-69-1002-R280-GD	2/918-69-1002-R280-GN
G1/2	15	7,2	0-64	2/918-23-1002-R280-GD	2/918-23-1002-R280-GN
G3/4	20	9,4	0-64	2/918-24-1002-R280-GD	2/918-24-1002-R280-GN
G1	25	14,5	0-64	2/918-25-1002-R280-GD	2/918-25-1002-R280-GN
G5/4	32	20,0	0-64	2/918-26-1002-R280-GD	2/918-26-1002-R280-GN
G6/4	40	45,7	0-64	2/918-27-1002-R280-GD	2/918-27-1002-R280-GN
G2	50	47,2	0-64	2/918-28-1002-R280-GD	2/918-28-1002-R280-GN



Zubehör options	DN (mm)	F	H	J	K	L	M
Haltewinkel mounting brackets	10	10	23,5	30	7	50	113
	15	10,5	22,5	45	7	70	23,5
	20	15,3	33,5	50	7	80	33,5
	25	16	34	60	7	90	34
	32	6	37	78	8,5	115	37
	40	6	40	98	6,5	130	40
	50	6	40	98	6,5	130	40



Zubehör
options

5/2-Wege Pilotventil
5/2-way pilotvalve



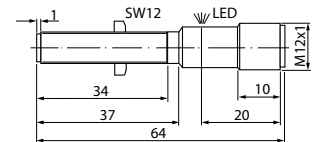
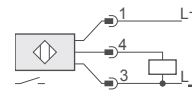
Zubehör
options

Abluftdrossel
exhaust air trottle



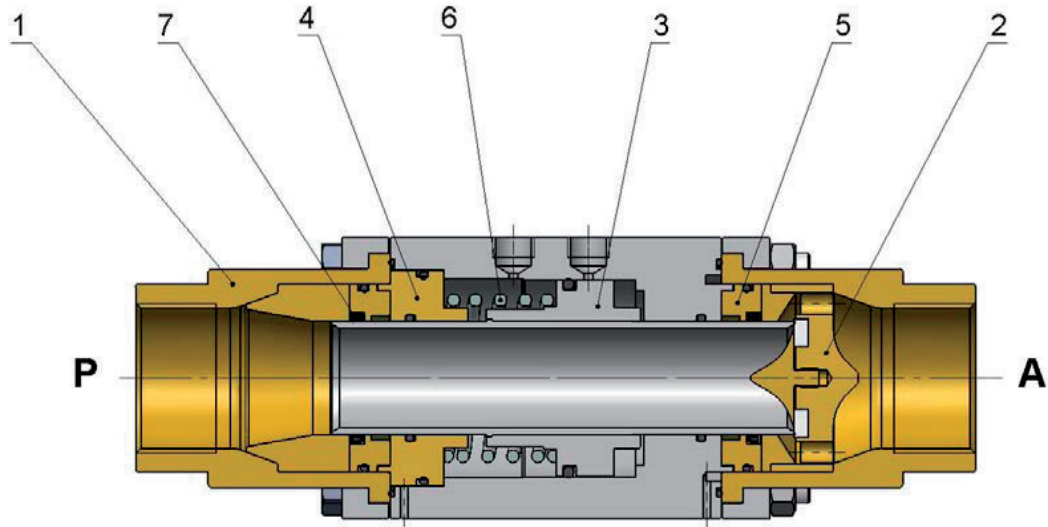
Zubehör
options

Nährungsschalter
limit switches



- Induktiver Näherungsschalter (Schließer)
- mit Sensorleitung M12 2.0 m Länge, 3-adrig
 - ab Ventilgröße DN15
 - für beide Schaltstellungen sind 2 Schalter nötig!

Nennschaltabstand:	2mm
Realschaltabstand:	1,6-2,4mm
Nennspannung:	24VDC
Betriebsspannung:	10-30VDC
Stromaufnahme:	<10 mA
Ausgangsstrom:	<200 mA
Temperaturbereich:	-25°C bis +70°C
Ausgang:	PNP Schließer
Schutzart:	IP67



1	Anschlussstück	<i>adapter fitting</i>
2	Ventilsitz	<i>valve seat</i>
3	Kolben/ Steuerrohr	<i>piston / tube</i>
4	Betätigungsscheibe	<i>actuating plate</i>
5	Führungsscheibe	<i>guiding disk</i>
6	Feder	<i>spring</i>
7	PTFE Stangendichtung	<i>PTFE-rod seal</i>

weitere Ventiloptionen
more valve options

3. Anschluss, als 3/2-Wege Ventil (verteilen, mischen) 3. connection as a 3/2-way valve (distribute, mixing)	Abnahmeprüfzeugnis EN10204-3.1 <i>Inspection Certificate EN10240-3.1</i>
Dichtung EPDM, PTFE <i>seal EPDM, PTFE</i>	Funktions- u. Dichtheitsprüfung Leckrate 1 DIN3230 T3 <i>function- and leak test, leakage rate 1 according DIN3230 part3</i>
höhere Mediumtemperaturen <i>high media temperatures</i>	Werkstoffangabe für drucktragende Armaturenteile <i>quality specify of pressure loaded valve components</i>
abweichende Drücke <i>varying pressure ranges</i>	normal geöffnet (NO) <i>normally open (NO)</i>
andere metallische Werkstoffe <i>other metallic materials</i>	Gewindeanschluss NPT (NG) <i>thread connection NPT (NG)</i>
Endschalter <i>limit switches</i>	