

BESCHREIBUNG *discription*

Ventiltyp 48-EN161

Magnetventil direktgesteuert für Gas

Die Magnetventile besitzen das DVGW-Prüfzeichen und die EG-Baumusterprüfung nach DIN EN161 und entsprechen damit der EG-Gasgeräterichtlinie 90/396/EWG. Das Ventil ist stromlos geschlossen -NC. Der bestromte Magnet zieht den Magnetanker entgegen der Kraftwirkung der Feder an den Gegenkern. Das Ventil öffnet. Ventile dieser Bauart benötigen keinen Differenzdruck.

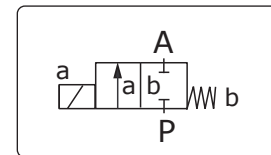
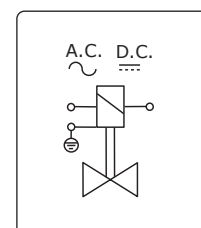
Valve Type 48-EN161

Solenoid Valve direct operated for gas

Valves with DVGW-testing mark and the EC-Type examination according to DIN EN161 and correspond to the EC- Gas Appliance Directive 90/396/EEC. Valve non-energised closed by spring power - NC. When energised, the solenoid lifts the seal of the seat (orifice) directly. A pressure differential (Δp) is not required for the operation.

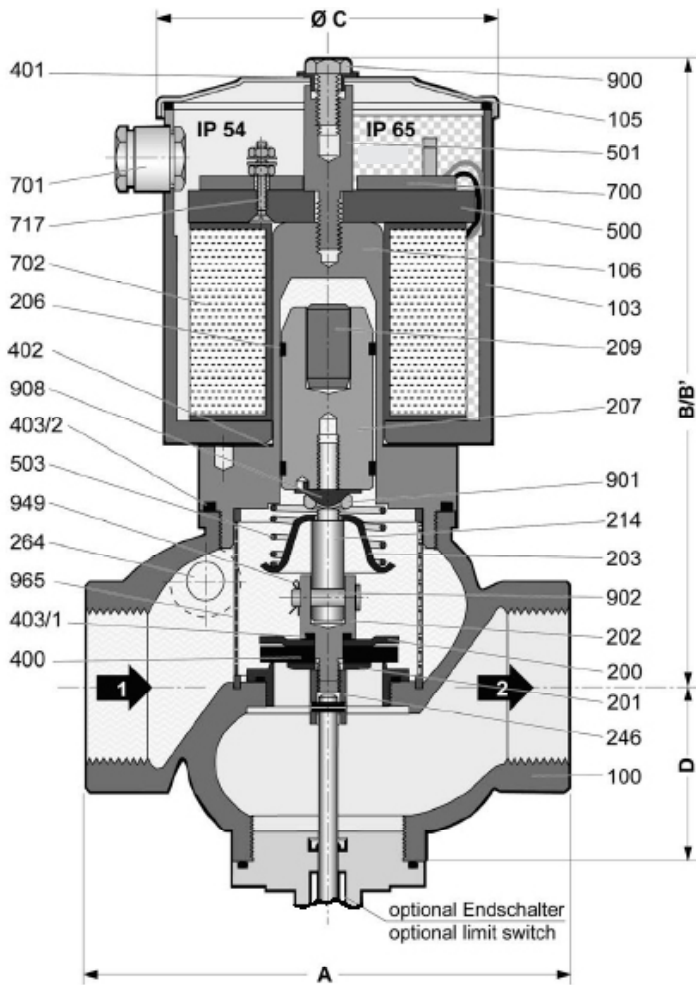

TECHNISCHE DATEN *technical data*

Eigenschaften <i>features</i>	Standardausführung <i>standardversion</i>
Funktionen <i>function</i>	
Steuerungsart <i>principle of control</i>	direktgesteuert <i>direct operated</i>
Konstruktion <i>konstruktion</i>	Sitzventil <i>seatvalve</i>
Schaltprinzip <i>operating principle</i>	NC-stromlos geschlossen <i>NC-normally closed</i>
Spezifikation <i>specification</i>	
Anschluss <i>connection</i>	Gewinde G3/4 <i>threaded G3/4</i>
Druck <i>pressure</i>	0 bis 10 bar <i>0 up to 10 bar</i>
Durchflussmedium <i>fluid</i>	Brenngase <i>fuel gases</i>
Temperatur Medium <i>fluid temperature</i>	-20°C ... +60°C
Temperatur Umgebung <i>ambient temperature</i>	-20°C ... +60°C
Werkstoffe <i>materials</i>	
Ventilgehäuse <i>valve body</i>	Rotguss <i>red brass</i>
metallische Innenteile <i>metallic internal parts</i>	Messing, 1.4104 <i>brass, AISI 430F</i>
Dichtung <i>sealing</i>	NBR
Elektrischer Anschluss <i>electrical connection</i>	
Spannung <i>voltage</i>	DC: 24V AC: 230V
Leistungsaufnahme <i>consumption power</i>	siehe Tabelle <i>see table</i>
Schutzart <i>protection class</i>	IP54
Einschaltdauer <i>duty cycle</i>	100% ED
Kabelanschluss <i>cable connection</i>	Kabelverschraubung M16x1,5 <i>cable gland M16x1,5</i>
Installation <i>installation</i>	
Einbaulage <i>fitting position</i>	stehender Antrieb in waagerechter Rohrleitung <i>upright solenoid in horizontal pipeline</i>

SCHALTSYMBOL - *NC switching symbol*

ANSCHLUSSPLAN *wiring diagram*




G3/4 - DN18



A4824/1101/... -EN161

100	Ventilgehäuse	valve chamber
103	Magnetgehäuse	solenoid housing
105	Magnetgehäusedeckel	solenoid housing cover
106	Gehäuseoberteil	upper part of housing
108	Gehäuseflansch	housing flange
206	Führungsring	guide ring
207	Magnetkern	solenoid core
210	Federbolzen	spring bolt
213	Gewinding	ring nut
214	Ventilstift	valve pin
215	Tellerscheibe	plate screw
220	Ausgleichskolben	balance piston
221	Kolbenführung	piston guide
400	Ventiltellerdichtung	valve disk sealing
402	Flachdichtung	gasket
403	O-Ring	o-ring
404	Lippenring	lip-ring
500	Magnetplatte	magnet plate
501	Verbindungsbolzen	connecting bolt
503	Druckfeder	pressure spring
700	SI-Gleichrichtersatz	SI-rectifier assembly
701	Kabelverschraubung	cable gland
702	Magnetspule	solenoid coil
900	Sechskantschraube	hex. head screw
901	Sechskantmutter	hex. nut
902	Bolzen	bolt
903	Kerbstift	grooved pin
905	Federring	lock washer
908	Sicherungsblech	locking plate
912	Splint	split-pin
949	SL-Sicherung	SL-locking

Anschluss connection G	Sitz seat Ø mm	K _v -Wert m ³ /h	Standardtype standard type	Druck pressure bar	Artikel-Nummer Art.No.	Elektr. Leistung power consumption	Abmessungen dimension (mm)				Produkt-Id.-Nr.
							A	B	ØC	D	
3/4	18	4,3	A4824/1101/.101	0-1,0	nicht mehr lieferbar no longer available	30W	95	172	106	30	CE-0085AQ0563
3/4	18	4,3	A4824/1101/.401 mit Ausgleichskolben	0-10	048.002160 24VDC 048.002161 230VAC	30W	95	220	106	30	CE-0085AQ0563