

BESCHREIBUNG *discription*

Ventiltyp 2/918 0-100 bar

Magnetventil mit Steuerrohr, auch für verschmutzte Medien

Das Ventil ist in Ruhestellung durch Federkraft geschlossen-(NC). Der bestromte Magnet zieht den Magnetanker entgegen der Kraftwirkung der Feder an den Gegenkern - das Ventil öffnet.

- Sehr gut für hochviskose, gallertartige und verschmutzte Medien.
- Das Ventil ist gegendruckbeständig bis max. 16bar.
- Beliebige Einbaulage.



Valve Type 2/918 0-100 bar

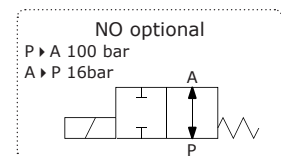
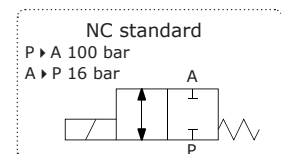
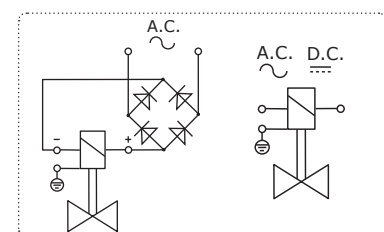
Solenoid Valve as a sliding valve, this also applies for dirty fluids

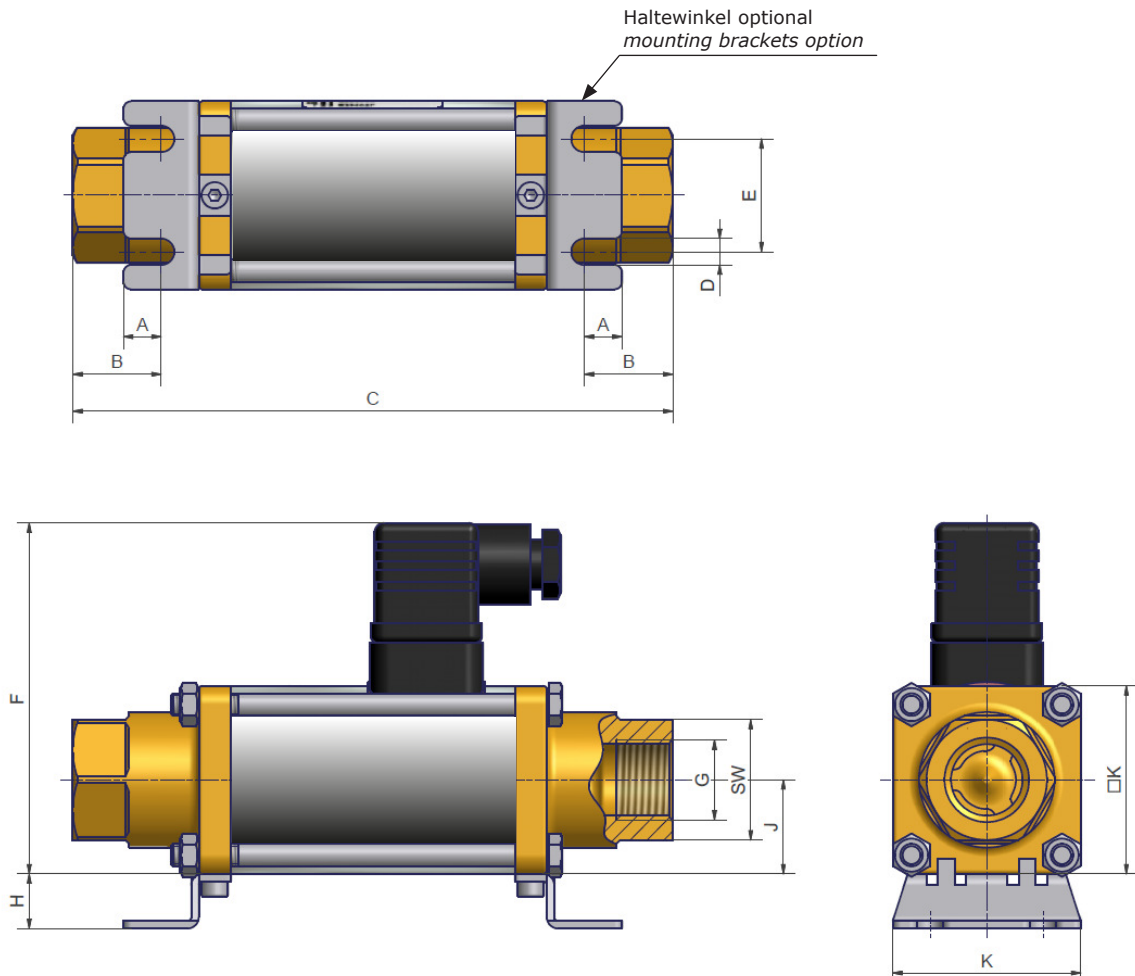
Valve non-energised closed by spring power - NC.
 When energised, the solenoid lifts the seat of the seal directly.

- This valve type is exceeding suitable for high viscosity, jelly-like and dirty fluids.
- The valve is back pressure resistant up to 16bar.
- Mounting in any position.

TECHNISCHE DATEN *technical data*

| Eigenschaften <i>features</i> | Standardausführung <i>standard version</i> |
|---|--|
| Funktionen <i>function</i> | |
| Steuerungsart <i>principle of control</i> | direktgesteuert <i>direct acting</i> |
| Konstruktion <i>konstruktion</i> | Sitzventil mit koaxialem Durchgang <i>coaxial valve</i> |
| Schaltprinzip <i>operating principle</i> | NC-stromlos geschlossen <i>NC-normally closed</i> |
| Spezifikation <i>specification</i> | |
| Anschluss <i>connection</i> | Gewinde G3/8 ... G6/4 Sitz 10mm-32mm <i>threaded ends</i> |
| Druck <i>pressure</i> | 0 ... 100 bar |
| Durchflussmedium <i>fluid</i> | gasförmige, flüssige, hochviskose Medien <i>gaseous, liquid and high viscosity fluids</i> |
| Temperatur Medium <i>fluid temperature</i> | -10°C bis +100°C <i>-10°C up to +100°C</i> |
| Temperatur Umgebung <i>ambient temperature</i> | -10°C bis +50°C <i>-10°C up to +50°C</i> |
| Werkstoffe <i>materials</i> | |
| Ventilgehäuse <i>valve body</i> | Messing <i>brass</i> |
| metallische Innenteile <i>metallic internal parts</i> | Messing, Edelstahl 1.4305 <i>brass, stainless steel AISI 303</i> |
| Dichtung <i>sealing</i> | FKM/PTFE <i>FPM/PTFE</i> |
| Elektrischer Anschluss <i>electrical connection</i> | |
| Spannung <i>voltage</i> | 24V DC, 230V AC andere a. A. other on requests |
| Leistungsaufnahme <i>consumption power</i> | siehe Tab. <i>see table</i> |
| Schutzart <i>protection class</i> | IP65 mit montierter Gerätesteckdose <i>IP65 with plug mounted</i> |
| Einschaltdauer <i>duty cycle</i> | 100% ED |
| Kabelanschluss <i>cable connection</i> | Gerätestecker DIN EN175301-803 A <i>socket plug</i> |
| Einbaulage <i>mounting instructions</i> | |
| beliebig <i>in any position</i> | |

SCHALTSYMBOL *switching symbol*

ANSCHLUSSPLAN *wiring diagram*




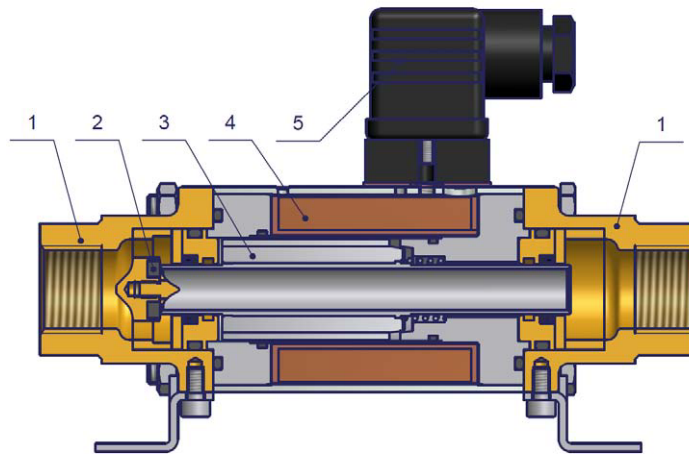
| Maßzeichnung (mm) <i>dimension drawing</i> | DN | G | SW | A | B | C | D | E | F | H | J | K | Gewicht ca. Kg |
|--|-----------|----------|-----------|----------|----------|----------|----------|----------|----------|----------|----------|----------|---------------------------|
| Version 0-100 bar | 10 | 3/8-1/2 | 32 | 10 | 24 | 160 | 7 | 30 | 100 | 15 | 25 | 50 | 1,7 |
| | 15 | 1/2 | 41 | 11 | 23 | 184 | 7 | 45 | 114 | 17,5 | 35 | 70 | 3,6 |
| | 20 | 3/4-1 | 46 | 15 | 34 | 215 | 7 | 50 | 124 | 17 | 40 | 80 | 5,4 |
| | 25 | 1 | 55 | 16 | 34 | 246 | 8,5 | 60 | 134 | 26 | 45 | 90 | 7,1 |
| | 32 | 5/4-6/4 | 60 | 6 | 37 | 269 | 6,5 | 78 | 156 | 4 | 57,5 | 115 | 12,6 |

techn. Werte Tabelle G3/8 ... G6/4

| Anschluss <i>connec- tion</i> | DN mm | Kv-Wert <i>flow rate</i> m ³ /h | Druck <i>pressure</i> bar | Leistung <i>power consumption</i> | | Messing <i>brass</i> | | |
|--------------------------------------|----------|--|---------------------------------|--------------------------------------|-----|-------------------------|--|-----------------------|
| | | | | DC | AC | NC | | |
| | | | | | | NO | | |
| G3/8 | 10 | 2,5 | 0-100 | 44W | 53W | 2/918-59-1022-R272-GD | | 2/918-59-1022-R272-GN |
| G1/2 | 10 | 2,5 | 0-100 | 44W | 53W | 2/918-69-1022-R272-GD | | 2/918-69-1022-R272-GN |
| G1/2 | 15 | 5,2 | 0-100 | 50W | 55W | 2/918-23-1022-R272-GD | | 2/918-23-1022-R272-GN |
| G3/4 | 20 | 7,0 | 0-100 | 53W | 59W | 2/918-24-1022-R272-GD | | 2/918-24-1022-R272-GN |
| G1 | 25 | 11,5 | 0-100 | 77W | 85W | 2/918-25-1022-R272-GD | | 2/918-25-1022-R272-GN |
| G5/4 | 32 | 20,0 | 0-100 | 73W | 76W | 2/918-26-1022-R272-GD | | 2/918-26-1022-R272-GN |
| G6/4 | 32 | 20,0 | 0-100 | 73W | 76W | 2/918-27-1022-R272-GD | | 2/918-27-1022-R272-GN |

 Zusatzangabe: Spannung 24VDC, 230VAC andere *declaration: voltage 24VDC, 230VAC, other*

Typ 2/918 100 bar
Type 2/918 100 bar



| Schnittzeichnung sectional drawing | Pos. | Benennung | description |
|---------------------------------------|------|-----------------|-----------------|
| Version 0-100 bar | 1 | Anschlussstück | adapter fitting |
| | 2 | Ventilsitz | valve seat |
| | 3 | Anker | plunger |
| | 4 | Magnet | solenoid |
| | 5 | Gerätesteckdose | plug |

Option Endschalter -EO
option limit switches -EO

Induktiver Näherungsschalter (Schließer)
 • optional mit Sensorleitung M12 2.0 m Länge, 3-adrig
 • ab Ventilgröße DN10
 • für beide Schaltstellungen sind 2 Schalter nötig!

| | |
|--------------------|-----------------|
| Nennschaltabstand: | 2mm |
| Realschaltabstand: | 1,6-2,4mm |
| Nennspannung: | 24VDC |
| Betriebsspannung: | 10-30VDC |
| Stromaufnahme: | <10 mA |
| Ausgangsstrom: | <200 mA |
| Temperaturbereich: | -25°C bis +70°C |
| Ausgang: | PNP Schließer |
| Schutzart: | IP67 |

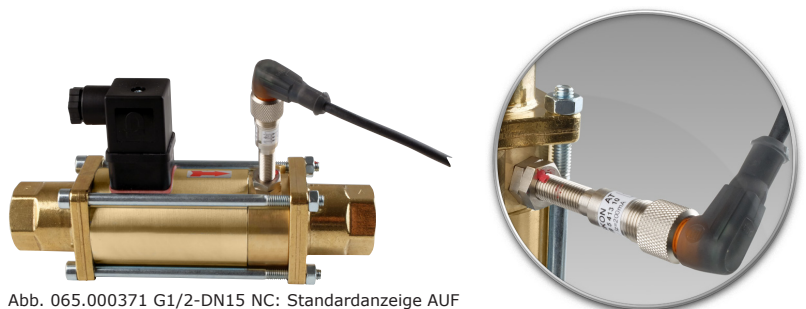
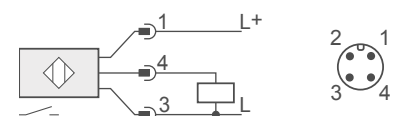
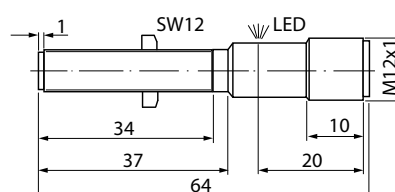
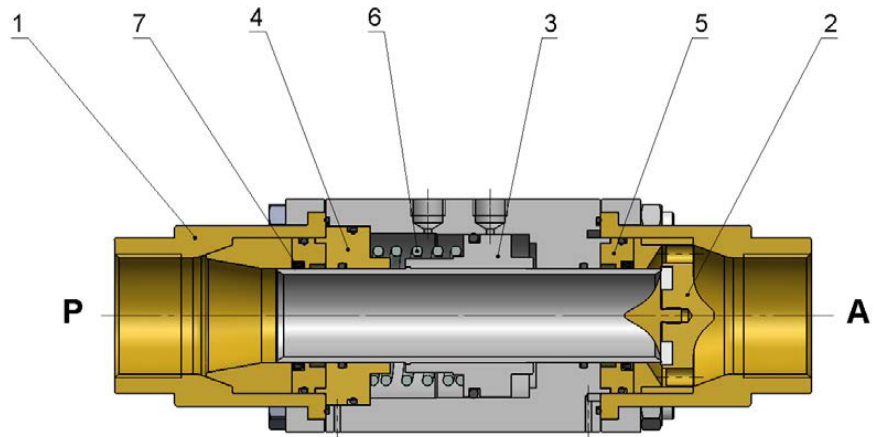


Abb. 065.000371 G1/2-DN15 NC: Standardanzeige AUF





Option druckgesteuert bis 160 bar
 option externally controlled up to 160 bar



| | | |
|---|----------------------|-----------------|
| 1 | Anschlussstück | adapter fitting |
| 2 | Ventilsitz | valve seat |
| 3 | Kolben/ Steuerrohr | piston / tube |
| 4 | Betätigungsscheibe | actuating plate |
| 5 | Führungsscheibe | guiding disk |
| 6 | Feder | spring |
| 7 | PTFE Stangendichtung | PTFE-rod seal |

techn. Werte Tabelle G3/8 ... G6/4

| An- schluss connec- tion | DN mm | Kv-Wert flow rate m ³ /h | Druck pressure bar | Steuerdruck control pressure | | Standard Artikelbez. standard article | | |
|-----------------------------------|----------|---|--------------------------|------------------------------------|-------|--|--|---|
| | | | | min. | max. | Messing brass | Edelstahl 1.4305 stainless steel AISI 304 | Edelstahl 1.4571 stainless steel AISI 316 Ti |
| G3/8 | 10 | 2,5 | 0-160 | 4 bar | 8 bar | 2/918-59-1022-282 | 2/918-59-0622-.282 | 2/918-59-0822-.282 |
| G1/2 | 10 | 2,5 | 0-160 | 4 bar | 8 bar | 2/918-69-1022-282 | 2/918-69-0622-.282 | 2/918-69-0822-.282 |
| G1/2 | 15 | 5,2 | 0-160 | 4 bar | 8 bar | 2/918-23-1022-282 | 2/918-23-0622-.282 | 2/918-23-0822-.282 |
| G3/4 | 20 | 7,0 | 0-160 | 4 bar | 8 bar | 2/918-24-1022-282 | 2/918-24-0622-.282 | 2/918-24-0822-.282 |
| G1 | 25 | 11,5 | 0-160 | 4 bar | 8 bar | 2/918-25-1022-282 | 2/918-25-0622-.282 | 2/918-25-0822-.282 |
| G5/4 | 32 | 20,0 | 0-160 | 4 bar | 8 bar | 2/918-26-1022-282 | 2/918-26-0622-.282 | 2/918-26-0822-.282 |
| G6/4 | 32 | 20,0 | 0-160 | 4 bar | 8 bar | 2/918-27-1022-282 | 2/918-27-0622-.282 | 2/918-27-0822-.282 |