

BESCHREIBUNG *discription*

Ventiltyp 27-05

Magnetventil zwangsgesteuert mit Stahlguss Gehäuse PN40

Das Ventil ist in Ruhestellung geschlossen - (NC). Der bestromte Magnet öffnet eine Vorsteuerbohrung und hebt direkt oder unterstützt von der Druckdifferenz die Membrane vom Hauptsitz. Das Ventil arbeitet ab 0 bar, eine mind. Druckdifferenz ist nicht erforderlich. Diese Ventile werden eingesetzt wo die sichere Ventilfunktion unabhängig vom Durchfluss gewünscht wird. Die Funktion -NO ist optional erhältlich.

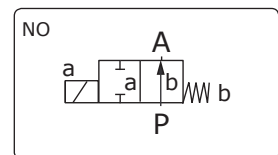
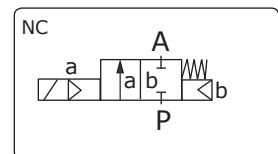
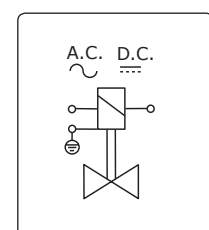
Valve Type 27-05

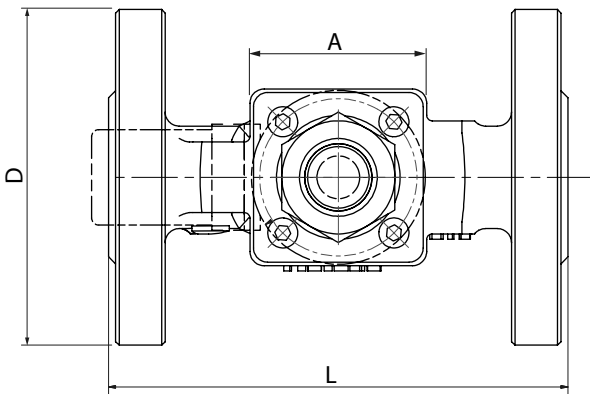
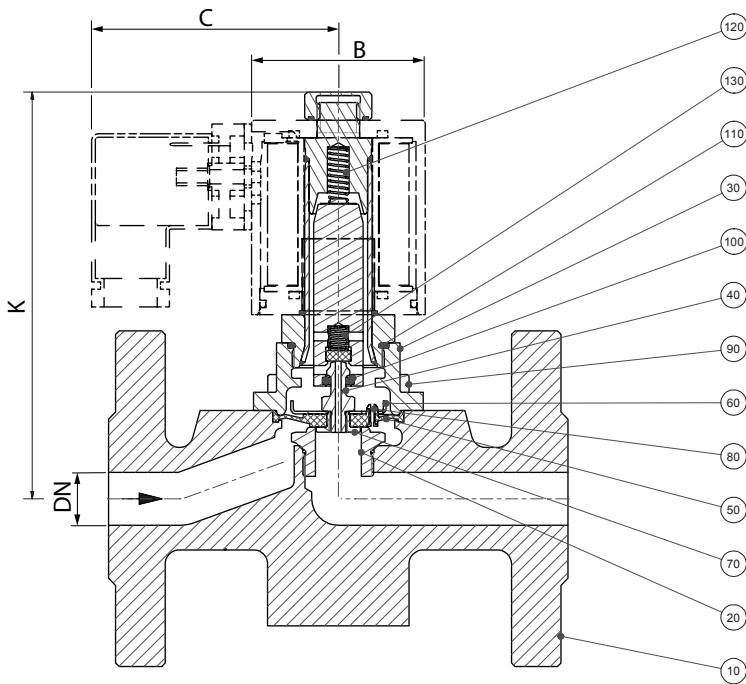
Solenoid Valve force pilot operated with cast steel body PN40

Valve non-energised closed by spring power - NC. When energised, the solenoid will open/ free the pilot chamber and the valve will open directly or servo assisted by pressure of the flow medium. A pressure differential (Δp) is not required for the operation. These valves are used where it is desired to have the valve function independent of system flow. The option -NO function is also available.


TECHNISCHE DATEN *technical data*

Eigenschaften <i>features</i>	Standardausführung <i>standardversion</i>	
Funktionen <i>function</i>		
Steuerungsart <i>principle of control</i>	zwangsgesteuert <i>force pilot operated</i>	
Konstruktion <i>konstruktion</i>	Membransitzventil <i>diaphragm seatvalve</i>	
Schaltprinzip <i>operating principle</i>	NC-stromlos geschlossen <i>NC-normally closed</i>	NO-stromlos geöffnet <i>NO-normally open</i>
Spezifikation <i>specification</i>		
Anschluss <i>connection</i>	Flansch DN15...DN50 PN40 <i>flanged DN15...DN50 PN40</i>	
Druck <i>pressure</i>	0...16 bar	
Durchflussmedium <i>fluid</i>	neutrale, saubere flüssige und gasförmige Medien <i>neutral, gaseous and liquid medium</i>	
Temperatur Medium <i>fluid temperature</i>	-10°C ...+80°C	
Temperatur Umgebung <i>ambient temperature</i>	-10°C ...+40°C	
Werkstoffe <i>materials</i>		
Ventilgehäuse <i>valve body</i>	GS-C25 EN-GP240GH <i>cast steel</i>	
metallische Innenteile <i>metallic internal parts</i>	Messing, Edelstahl 1.4104 <i>brass, stainless steel AISI 430F</i>	
Dichtung <i>sealing</i>	NBR optional EPDM, FKM <i>option EPDM, FKM</i>	
Elektrischer Anschluss <i>electrical connection</i>		
Spannung <i>voltage</i>	DC: 24V, 110V, 125V, 205V AC: 24V, 42V, 110V, 230V	
Leistungsaufnahme <i>consumption power</i>	siehe Tabelle <i>see table</i>	
Schutzart <i>protection class</i>	IP65	
Einschaltdauer <i>duty cycle</i>	100% ED	
Kabelanschluss <i>cable connection</i>	Gerätestecker Form A M20x1,5 oder Klemmkasten M16x1,5 <i>with plug or terminal box</i>	
Installation <i>installation</i>		
Magnet aufrecht <i>solenoid upright</i>		

SCHALTSYMBOL *switching symbol*

ANSCHLUSSPLAN *wiring diagram*




Stückliste E2701-E2703 DN15-DN25

10	Armatur	body
20	Schraubstz VA	screwed seat
30	Deckel	cover
*40	Vorsteuersitz	controlseat
*50	Membrane	diaphragm
*60	Scheibe	disk
*70	Haltestück	bracket disk
*80	Düse	nozzle
90	Schraube M5x12	screw
*100	O-Ring	o-ring
*110	O-Ring	o-ring
*120	Feder	spring
130	Tubus	tubus
* Bestandteil des Ersatzteipäckchens all componets of service set		

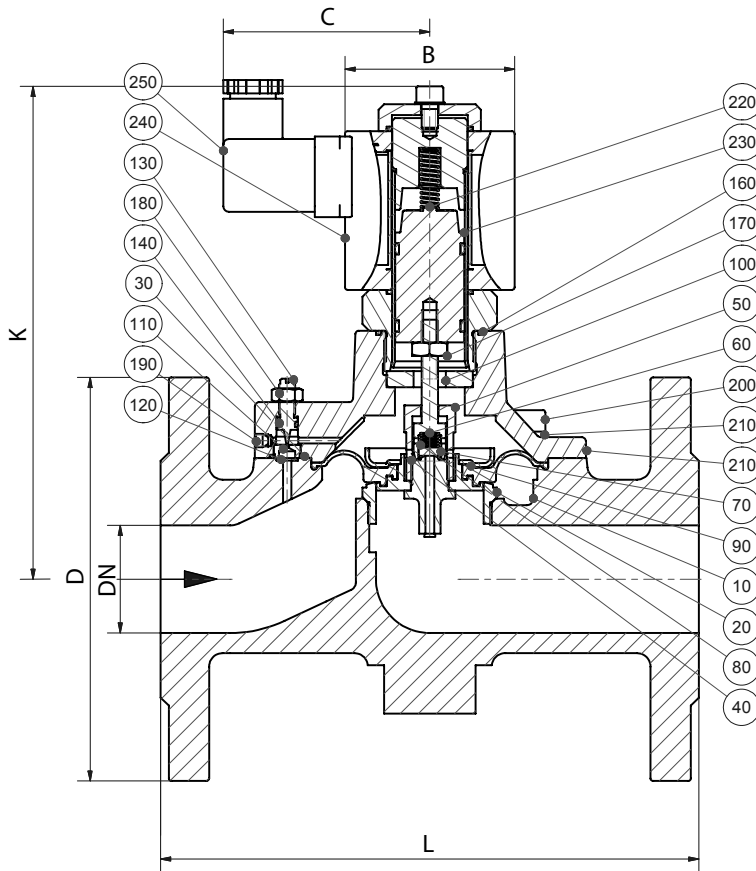
Abmessungen dimensions

Type	mit Magnet with solenoid .012			mit Magnet with solenoid .702 (.808)		
	2701	2702	2703	2701	2702	2703
DN	15	20	25	15	20	25
B	35x45	35x45	35x45	45 ^{.702} Ø50 ^{.802/.808}	45 ^{.702} Ø50 ^{.802/.808}	45 ^{.702} Ø50 ^{.802/.808}
C	58	58	58	66	66	66
K	110	120	120	124 ^{NC} 145 ^{NO}	130 ^{NC} 150 ^{NO}	130 ^{NC} 150 ^{NO}
L	130	150	160	130	150	160
A	44x44	70x70	70x70	44x44	70x70	70x70
D	Ø95	Ø105	Ø115	Ø95	Ø105	Ø115

techn. Werte Tabelle DN15-DN25

Anschluss connection F Flansch/ flange	Sitz seat Ø mm	kv-Wert flowrate m³/h	Standardtype standard type	max. Druck (bar) bei Magnettype max. pressure (bar) regarding solenoid type					
				NC normally closed			NO normally open		¹)EEx em II T4 / NC 
				*.012 18,5W, 43/24VA	*.702 25W	*.322 30W	*.692-NO 25W	*.808 24W	
15	15	2,3	¹E2701/0501/*	0-10	-	-	-	-	-
20	20	5,7	E2702/0501/*	0-10	-	-	-	-	-
25	25	6,2	E2703/0501/*	0-10	-	-	-	-	-
15	15	3,9	E2701/0501/*	-	0-16	-	0-16	0-16	-
20	20	10,8	E2702/0501/*	-	0-16	0-16	0-16	0-16	0-16
25	25	13,0	E2703/0501/*	-	0-16	0-16	0-16	0-16	0-16


¹) Option EEx: Besondere Bedingungen beachten! Note special requirement for Ex-protection!


Stückliste B2704-B2706 DN32-DN50

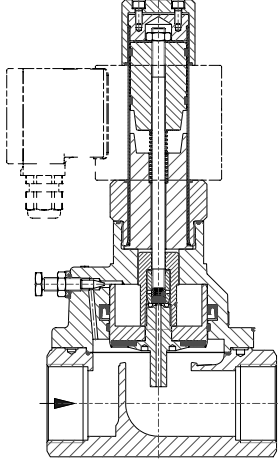
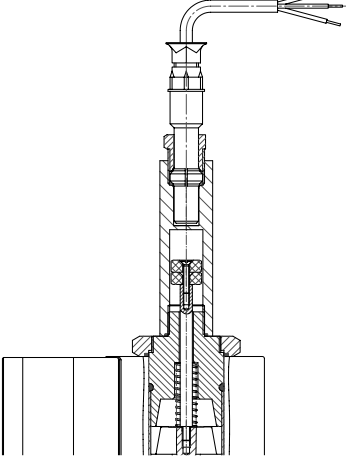
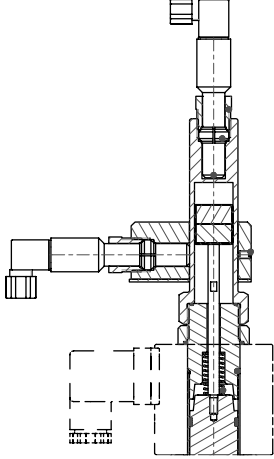
10	Armatür	body
20	Sitz	screwed seat
30	Deckel	cover
*40	Vorsteuersitz	controlseat
*50	Überwurfmutter	screwes cap
*60	Vorsteuerspindel	spindle
*70	Dichtung	sealing
*80	Feder	spring
*90	Membrane	diaphragm
*100	Scheibe	disk
*110	Filteraufnahme	filter seat
*120	Filter	filter
130	Regulierschraube	reg. screw
*140	O-Ring	o-ring
*150	O-Ring	o-ring
*160	O-Ring	o-ring
170	Mutter	nut
180	Mutter	nut
190	Stifte	pin
200	Schraube	screw
210	Federring	locking ring
220	Feder	spring
230	Tubus	tubus
240	Magnet	solenoid
250	Gerätestecker	plug
* Bestandteil des Ersatzteilkäppchens all componets of service set		

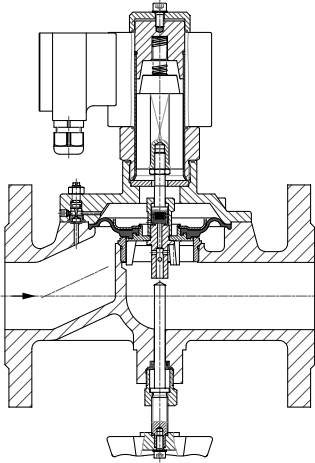


Abmessungen dimensions									
Type	mit Magnet with solenoid .322 (.328)			mit Magnet with solenoid .242 (.248)			mit Magnet with solenoid .278		
	DN	32	40	50	32	40	50	32	40
B	Ø63	Ø63	Ø63	Ø77	Ø77	Ø77	Ø105	Ø105	Ø105
C	76	76	76	82	82	82	95	95	95
K	183	183	195	220	220	230	270	270	295
L	180	200	230	180	200	230	180	200	230
D	Ø140	Ø150	Ø165	Ø140	Ø150	Ø165	Ø140	Ø150	Ø165

techn. Werte Tabelle DN32-DN50

Anschluss connection F Flansch/ flange	Sitz seat Ø mm	kv-Wert flowrate m ³ /h	Standardtype standard type	max. Druck (bar) bei Magnettype max. pressure (bar) regarding solenoid type					
				NC normally closed		NO normally open		¹⁾ EEx em II T4 /NC 	
				*.322 30W	*.242 46W	*.322-NO 30W	*.242-NO 46W	*.248 30W	*.278 47W
32	32	14,4	B2704/0501/*	0-10		0-10			
40	40	16,0	B2705/0501/*	0-10		0-10			
50	50	28,0	B2706/0501/*	0- 6					
32	32	19,2	B2704/0501/*		0-16		0-16	0-10	0-16
40	40	22,0	B2705/0501/*		0-16		0-16	0-10	0-16
50	50	29,4	B2706/0501/*		0-16		0-16	0- 6	0-16

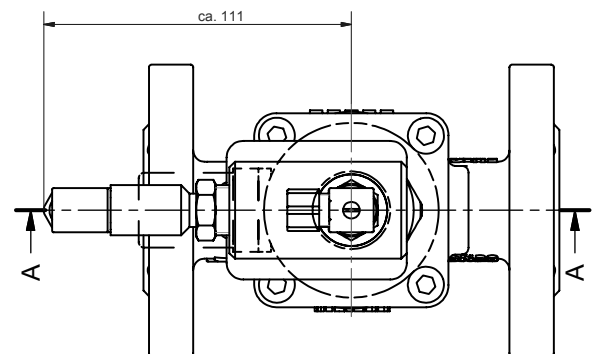
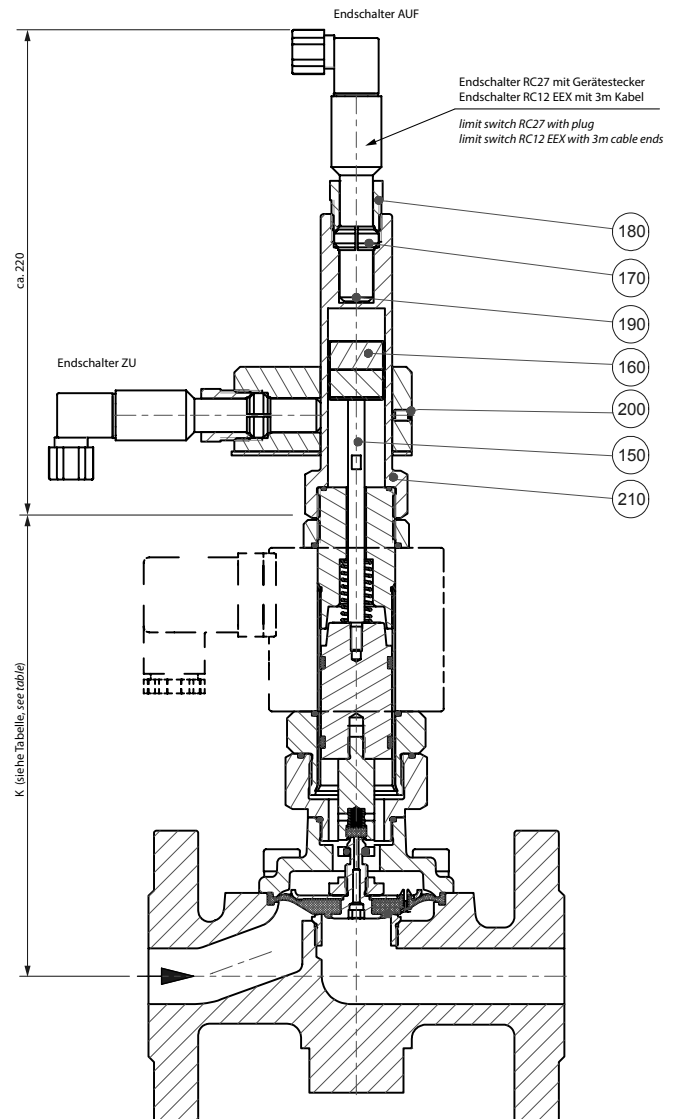
¹⁾ Option EEx: Besondere Bedingungen beachten! Note special requirement for Ex-protection!

Optionen	stromlos geöffnet -NO normally open -NO	elektr. Stellsanzeige -EH, -EX limit switch -EH, -EX	doppelter Reedkontakt -EJ, -EZ 2 limit switches -EJ, -EZ
			
<p>Bemerkung remarks</p>	<p>NO-Ausführ. für alle Ventile möglich NO-design for all valves available</p>	<p>Als Reedkontakt RC27, Ex RC12 As reedcontact Type RC27, Ex RC12</p>	<p>siehe am Beispiel nächste Seite see example on next page</p>

Optionen	APZ 3.1 certificate 3.1	Handbetätigung -HA manual actuation -HA	explosiongeschützte Ausführung explosion proof design
	<p>Abnahmeprüfzeugnis EN10204-3.1 Funktions- u. Dichtheitsprüfung Leckrate 1 DIN3230 T3 Werkstoffangabe für drucktragende Armaturenteile</p> <p><i>Inspection Certificate EN10240-3.1 function- and leak test, leakage rate 1 according DIN3230 part3 quality specify of pressure loaded valve components</i></p>		<p>Physikalisch-Technische Bundesanstalt PTB Braunschweig und Berlin</p>  <p>EG-Baumusterprüfbescheinigung</p> <p>(1) Geräte und Schutzsysteme zur bestimmungsgemäßen Verwendung in explosionsgefährdeten Bereichen - Richtlinie 94/9/EG (2) EG-Baumusterprüfbescheinigungsnummer PTB 03 ATEX 2095 X (3) EG-Baumusterprüfbescheinigungsnummer Magnele Typ K05932, K05924, K05927, und K05935. (4) Gerät:</p> 
<p>Bemerkung remarks</p>	<p>Zeugnisse sind bei Bestellung anzugeben! Indicate certificates in your order!</p>	<p>als Handrad unter der Armatur as a hand wheel under the valve body</p>	<p>ATEX Ex II 2G EEx em II T4 ATEX Ex II 2D IP T130°C begrenzte Mediumtemperatur beachten!</p>

Option Endschalter -EH, EJ, EA, , X2, EX, EZ
option with limit switch -EH, EJ, EA, X2, EX, EZ

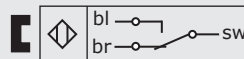
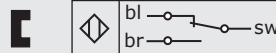
150	Spindel	<i>spindle</i>
160	Dauermagnet	<i>permanent magnet</i>
170	Klemmring	<i>clamp ring</i>
180	Verschraubung	<i>screw ring</i>
190	Endschalter	<i>limit switch</i>
200	Klemmplatte	<i>clamping plate</i>
210	Verschraubung	<i>screw joint</i>


Endschalter RC27
 mit Gerätestecker DIN EN 43650 Form C
limit switch RC27
 with connector plug DIN EN 43650 form C

Art.No.	B0044.0002xx Wechsler oder Schließer
Schaltspannung: <i>switching capacity:</i>	max. 250V AC/DC, 1 Ampere
mech. Lebensdauer <i>mechanic cycles</i>	3x10 ⁹
Gehäuse: <i>body:</i>	Ms-vernickelt (nicht mediumberührt) <i>brass nickel plated (not in contact with fluid)</i>
Umgebungstemperatur: <i>ambient temperature:</i>	-40 bis (up to) +125°C
Kontakt: <i>type of contact:</i>	1-poliger Wechsler <i>1-pole changeover switch</i>
anschließbare Leitungen: <i>suitable for connection:</i>	max. Kabel Ø 6,5 mm über Gerätestecker <i>max. cable Ø 6,5 mm with connect. plug</i>
Schutzart: <i>enclosure:</i>	IP65 EN60529

EEx-Endschalter RC12 W mit 3 Meter Kabelende
EEx-Limit switch RC12 W with 3 meter cable ends


Art.No.	B0044.000260
Schaltspannung: <i>switching capacity:</i>	max. 250V AC/DC, 1,5 Ampere max. 50VA
mech. Lebensdauer <i>mechanic cycles</i>	3x10 ⁹
Gehäuse: <i>body:</i>	Ms-vernickelt (nicht mediumberührt) <i>brass nickel plated (not in contact with fluid)</i>
Umgebungstemperatur: <i>ambient temperature:</i>	-20 bis (up to) +70°C
Kontakt: <i>type of contact:</i>	1-poliger Wechsler <i>1-pole changeover switch</i>
Anschlussleitungen: <i>connection cable:</i>	3 Meter Kabel, 3m cable ends Tpe H 05 W-F 3x0,5 mm ² oder or MNZ 45 M 3x0,75mm ²
Schutzart: <i>enclosure:</i>	IP65 EN60529

 Schaltbild RC12W
 (Wechsler)

 Schaltbild
 RC27 S (Schließer)
 RC27 W (Wechsler)

 siehe separates Datenblatt
 „Endschalter,“



Beispiel

E2703/0801/.702 E 27 03 / 05 01 / 1 70 2 X X 230V50Hz Anschlußspannung immer angeben!														
1.Stelle	2.Stelle	3.Stelle		4.Stelle		5.Stelle		6.Stelle		7.Stelle	8.Stelle		9.Stelle + 10.Stelle	
Ausführung A-B-C-D-E-F	Baureihe	Anschluss		Gehäusewerkstoff		Dichtung		elektr. Anschlussarten		fortl. Magnetnummer	Schutzarten		Ventiloptionen	
01	Schmutzfänger	01	DN15	00	Stahl	00	Metall	0	Wechselstrom	18	0	IP00	XX	Standard NC stromlos zu
03	Rückschlagventil	02	DN20	03	GGG-40.3	01	NBR	1	Gleichstrom	03	1	IP54	AA	Ankerraumabdichtung
10	⁷⁾ 3-Wege	03	DN25	04	GG-25	02	FKM	2	Gleichstromspule mit separatem Gleichrichter	69	2	IP65	AF	ANSI Flansch 150lbs
14	⁷⁾ 2-Wege	04	DN32	05	GS-C25	04	PTFE	70		80				Ex-Schutz ATEX Ex II 2G EEx em II T4
22	¹⁾ 2/2-Wege	05	DN40	06	1.4305	06	EPDM	3	Gleichstromspule mit vorgebautem Gleichrichter	32	AS	Anschweissende		
23	²⁾ 2/2-Wege	06	DN50	08	1.4581	09	Kalrez	24		Gleichstrom mit Klemmkastenanschluss		27	BF	
24	³⁾ 2/2-Wege	07	DN65		1.4571	15	Tecapeek	4	Wechselstrom mit Klemmkastenanschluss		35	DT		
25	⁴⁾ 2/2-Wege	08	DN80	09	1.4104			5		Temperaturausführung			EH	Endschalter 1-fach
26	⁵⁾ 2/2-Wege	09	DN100	10	Messing			R	T			E8		Endschalter 1-fach ausschließlich UNTEN
27	³⁾ 2/2-Wege	10	DN125	11	Rotguss			E2		EJ			E2	Endschalter 2-fach ausschließlich OBEN
28	⁴⁾ 2/2-Wege	11	DN150	17	Aluminium			EJ	EX			EJ		Endschalter 2-fach
35	³⁾ 2/2-Wege	12	DN200					EX		EZ			EX	EEx-Endschalter 1-fach
37	³⁾ 2/2-Wege	20	G1/8					EZ	EL			EZ		EEx-Endschalter 2-fach
40	⁴⁾ 2/2-Wege	21	G1/4					EL		HA			EL	elektr. Umsteuerung
43	³⁾ 2/2-Wege	22	G3/8					HA	MF			HA		Handbetätigung
46	⁴⁾ 2/2-Wege	23	G1/2					MF		NG			MF	Sonder-Schliessfeder
48	²⁾ 2/2-Wege	24	G3/4					NG	NO			NG		NPT-Gewinde
49	³⁾ 2/2-Wege	25	G1					NO		OF			NO	stromlos geöffnet
50	⁴⁾ 2/2-Wege	26	G 1 1/4					OF				OF		oel- und fettfrei
52	²⁾ 2/2-Wege	27	G 1 1/2											

- 1) druck- und direktgesteuerte Ventile
- 2) direktgesteuerte Magnetventile
- 3) zwangsgesteuerte Magnetventile
- 4) servogesteuerte Magnetventile
- 5) druck- und zwangsgesteuerte Ventile
- 6) servo- und druckgesteuerte Ventile
- 7) Motorventile



- 1 Rohrleitung vor dem Ventileinbau immer spülen. Verstopfte Steuerbohrungen können die Funktion beeinträchtigen!
- 2 Die Einbaurichtung bzw. Durchströmungsrichtung ist zu beachten. Das Ventil ist für eine Durchströmungsrichtung ausgelegt und in seiner Funktion festgelegt. Die Kennzeichnung am Ventilkörper beachten!
- 3 Ventile sind Rückstrom offen, bei Durchströmung entgegen der Durchströmungsrichtung öffnet das Ventil!
Das ist ein spezifisches Verhalten dieser Ventilarten.
Bei Inbetriebnahme das Ventil langsam mit Medium beaufschlagen. Das Ventil öffnet kurzzeitig bei rascher Druckbeaufschlagung (anlupfen) bis der Stellerraum über die Steuerbohrung mit Medium gefüllt ist. Dieses spezifische Verhalten ist auch bei der Anlagenplanung zu berücksichtigen!
- 5 Bei Inbetriebnahme sind die Schraubverbindungen zu prüfen, ggf. nachzuziehen.
Gefahr durch auslaufendes Medium.
- 6 Zur Vermeidung von Abschaltspannungsspitzen, die in der Anlage zu Schäden führen können, muss der Anwender geeignete Schutzmaßnahmen treffen. (Stichwort: Löschiode, Varistor, Kondensator)
- 7 AC - Wechsellspannungsmagneten nie ohne Magnethülse und Magnetanker betreiben. Thermische Zerstörung droht!
Oberflächentemperatur des Elektromagneten kann größer +100°C sein. Magneten daher nicht isolieren (Wärmestau).
- 8 Dichtheits- und Festigkeitsprüfung sind bis zum 1,5 fachen des max. Betriebsdruckes zulässig!
Funktionstest nur mit max. Betriebsdruck zulässig (Typenschildangabe).

Ohne Gewähr auf Vollständigkeit, Richtigkeit und Aktualität. Bei Fragen zum Einbau beraten wir Sie gerne.

- 1 *Before installation, flush through the pipes with pressure intervals. Dirt may cause blockage of small pilot orifices and may restrict or prevent functions such as closing/ opening the valve.*
- 2 *When installing, the direction of the medium which flows through the valve, must be taken into consideration. The valve is designed to function in a specific direction only and its function is defined. Attention should be paid to markings on the valve body!*
- 3 *The valves are always backward-pressure to open. Flow in the opposite direction to the specific direction (arrow), the valve will open immediately! This is a specific act of these types of valves.*
- 4 *Flood the valve slowly when starting first operation! If there is a surge in pressure, the valve will open in a short term until the pressure in the control chamber above the sealing element is balanced via the pilot-orifice! This is a specific act of these types of valves.*
- 5 *Check all screw connections when starting first operation and tighten if necessary.
Danger of leaking fluids!*
- 6 *To avoid switch off voltage peaks which could lead to damage in the equipment, the user must provide suitable protection.
(keyword: suppressor diode, varistor, capacitor)*
- 7 *Operating AC solenoids without the plunger and tube will cause them to burn out! Surface temperature of the solenoid can exceed +100°C. The solenoid must not be insulated for thermal reasons (heat build up)!*
- 8 *Tightness and strength test are permitted at up to 1,5 times the maximum working pressure!
Functional test only with max. working pressure (see type plate) allowable.*

All information is given without guarantee of completeness, correctness and actuality. We will gladly answer questions you may have about the installations.