

Projekt: LN2 MV 2/738 für Erdreichgefrierung

Produktgruppe: Cryo-Magnetventile

Branche: Technische Gase

Anwendungs-Nr: 0021860

Spezialprodukte nach Einsatzgebiet

Die hier gezeigten Ventile sind Spezialprodukte und für einen passgenauen Einsatz konzipiert. Die Einsatzgebiete von Magnetventilen umfassen viele Bereiche, etwa den Maschinenbau, die Bahntechnik, die Kälte-, Energie- und Hochdrucktechnik.

Möglich ist das durch unsere zahlreichen Baureihen, an denen deutlich wird, wie spezialisiert heutige Magnetventile tatsächlich sind und dass es für jeden Zweck (mindestens) eine perfekt passende Lösung gibt.

Für uns als Anbieter spezialisierter Ventile gilt es, die verschiedenen Bedingungen wie Temperatur-, Medium- und Druckverhältnisse sowie Richtlinien und Zulassungen in Einklang zu bringen.



I. ANFORDERUNG

Um bei Tiefbauarbeiten, etwa im Tunnelbau vor Erd- und Wassereinbrüchen zu schützen, wird das Erdreich gefroren. Hierzu wird im Tunnel, Schacht oder Stollen eine Anzahl Gefrierlanzen gesetzt die anschließend mit flüssigem Stickstoff beschickt werden. Dadurch wird im umgebenen Erdreich mit dem -196°C kalten Stickstoff innerhalb weniger Tage ein Frostkörper gebildet, der tief in das Erdreich hineinreicht.

Die für den Einsatz erforderlichen Gefrierlanzen bestehend aus Innen- und Aussenrohr und werden in Bohrlöcher eingebracht. Durch Beschickung durch das Innenrohr mit flüssigem Stickstoff (LN₂) wird der umgebende Boden soweit gekühlt, bis ein Frostkörper entsteht. Der gasförmige Stickstoff (Abgas) strömt dann durch den Ringspalt zwischen Innen- u. Aussenrohr nach außen ab.

Die Stickstoffzuführung der Gefrierlanzen erfolgt temperaturgesteuert. Hierzu ist jeder Gefrierlanze ein Magnetventil vom Typ 2/738 vorgeschaltet. Temperaturfühler auf der Abgasseite regeln das Ansteuern der Magnetventile.

Da über die Magnetventile die Stickstoffdosierung erfolgt, ist deren Zuverlässigkeit von zentraler Bedeutung. Nicht selten müssen bis zu 80 Stück Magnetventile für den Zeitraum der Tunnelarbeiten im Sekundenintervall über Tage/ Wochen getaktet werden. Ein Ventilausfall würde eine Störung sektionaler Gefrierfelder verursachen und das Tunnelbauprojekt nachhaltig gefährden.

II. LÖSUNG

Entwickelt, erprobt und erfolgreich eingesetzt:

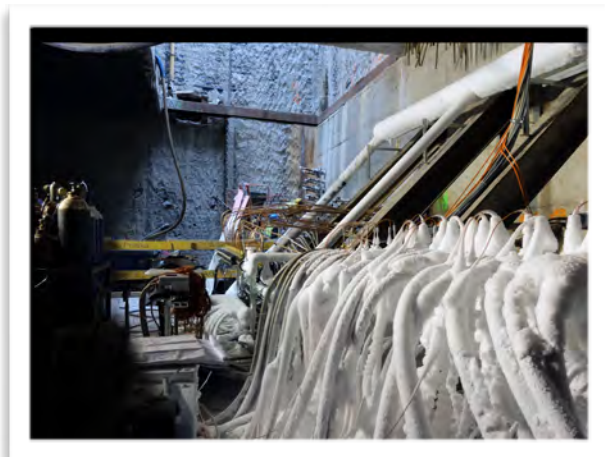
Magnetventil, Cryogenic-Ausführung mit TK-Magnet, Varistor, 10 m E-Kabel
G049.003011.090.099.093

2/2-Wege-Ventil:	2/738-23-1004-S322-10m
Steuerungsart:	zwangsgesteuert (Zero bar)
Konstruktion:	Kolbenventil
Funktion:	NC
Anschluß:	Muffe G1/2, DIN ISO 228, Sitz 13 mm
Druckbereich:	0-25 bar
Medium:	LN2
Mediumtemperatur:	-197°C/+80°C, Umg. -40°C/+40°C
KV-Faktor:	3,6 m³/h
Ventilgehäuse:	Messing
Innenteile:	2.0401 / 1.4301
Dichtung:	PTFE W/S
Einbaulage:	Magnet liegend/stehend
Spannung :	230V 50-60 Hz
Leistung:	30 W

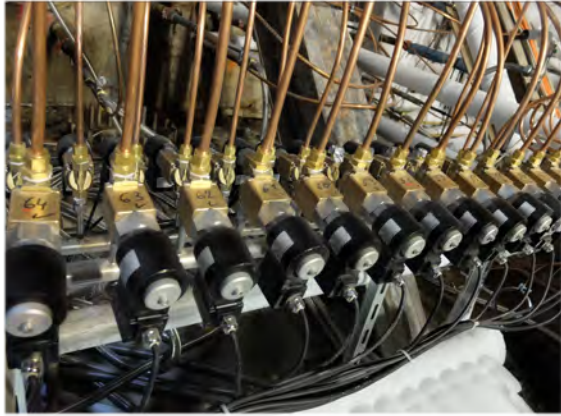


III. DOKUMENTATION

BILDER, ZEICHNUNGEN, DATENBLÄTTER



Cryogenic Installation "Tunnelbau"



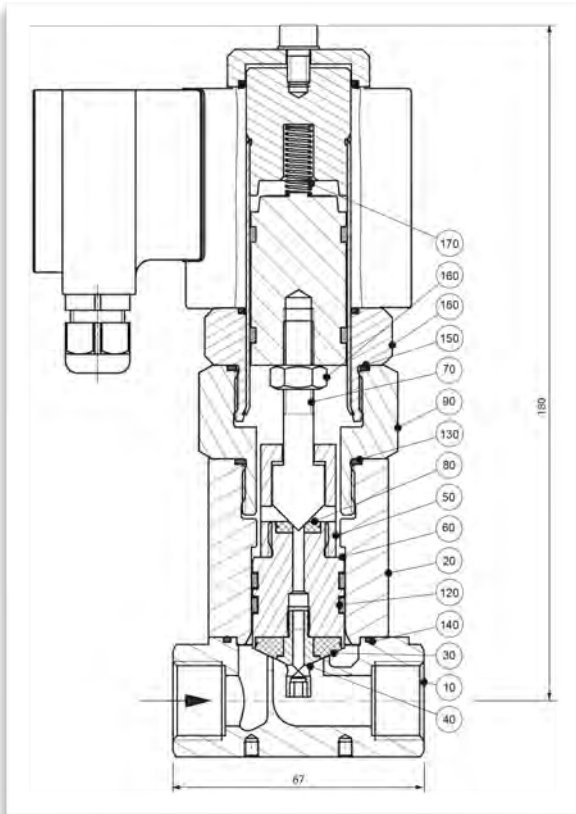
Cryogenic - Magnetventile, Anordnung



Magnetventil 2/738 G1/2



Ableitung von gasförmigen N2



Zeichnung
Typ 2/738-23-1004-S322
Art.Nr. 049.003011
Stand 01/16



Bild
Typ 2/738-23-1004-S322 G1/2

Weitere Informationen entnehmen Sie den aktuellen Datenblättern!