

## BESCHREIBUNG *discription*

### 2/2-Wege Magnetventil für Flüssigstickstoff -196°C

Das Dichtelement ist ein Metallkolben mit ringförmiger Sitzdichtung. Der Kolben wird im Ventildeckel durch einen PTFE Kolbenring geführt.

- Das Ventil arbeitet ab 0 bar, eine mind. Druckdifferenz ist nicht erforderlich.
- Sichere Ventilfunktion unabhängig vom Durchfluss.
- Ventil ist rückstrom geöffnet. Bei zunehmend rückwärtigem Druckanstieg wird in Richtung Ventileingang entspannt.

### 2/2-way Solenoid Valve for liquid nitrogen -196°C

The sealing element is a metal piston with ring-shaped seat sealing. The piston is guided in the valve cover by piston ring.

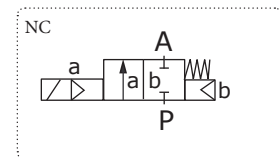
- A pressure differential ( $\Delta p$ ) is not required for the operation.
- Save Valve function independent of system flow.
- This valve opened the orifice automatically if the backward pressure is higher as the inlet pressure.



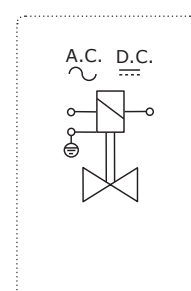
## TECHNISCHE DATEN *technical data*

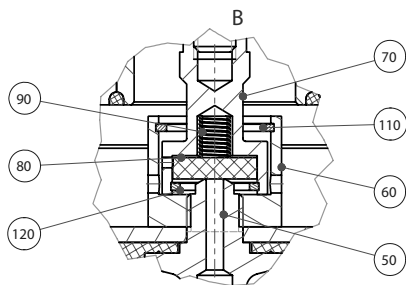
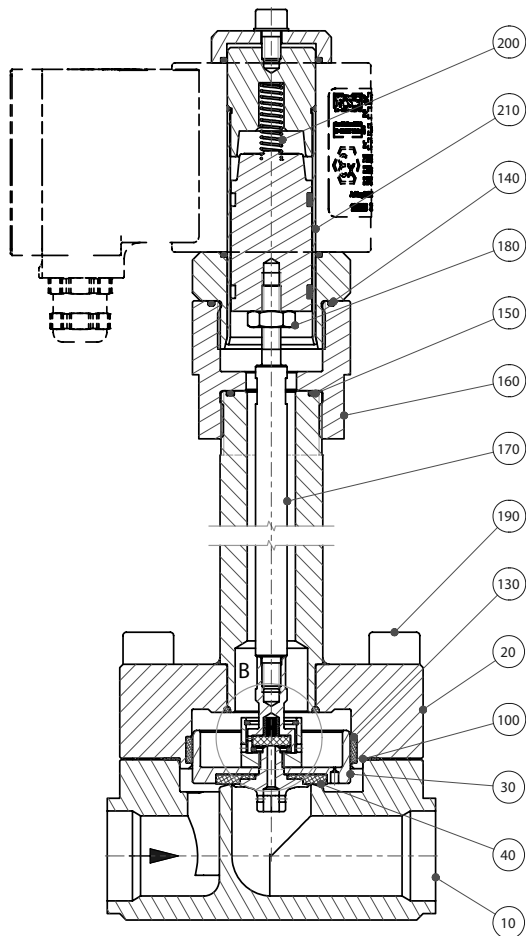
Eigenschaften <i>features</i>	Standardausführung <i>standardversion</i>
<b>Funktionen</b> <i>function</i>	
Steuerungsart <i>principle of control</i>	zwangsgesteuert <i>force pilot operated</i>
Konstruktion <i>konstruktion</i>	Kolbensitzventil <i>piston valve</i>
Schaltprinzip <i>operating principle</i>	NC-stromlos geschlossen <i>NC-normally closed</i>
<b>Spezifikation</b> <i>specification</i>	
Anschluss <i>connection</i>	DN15 ... DN50 Anschweißende <i>DN15 ... DN50 welding ends</i>
Druck <i>pressure</i>	0 ... 40 bar
Durchflussmedium <i>fluid</i>	tiefkalte Gase und Flüssigkeiten <i>cryogenic fluids</i>
Temperatur Medium <i>fluid temperature</i>	-200°C ... +80°C
Temperatur Umgebung <i>ambient temperature</i>	- 40°C ... +40°C
<b>Werkstoffe</b> <i>materials</i>	
Ventilgehäuse <i>valve body</i>	Edelstahl 1.4404 <i>stainless steel AISI 316L</i>
metallische Innenteile <i>metallic internal parts</i>	Edelstahl siehe Tabelle <i>stainless steel see table</i>
Dichtung <i>sealing</i>	PTFE
<b>Elektrischer Anschluss</b> <i>electrical connection</i>	
Spannung <i>voltage</i>	DC: 24V, 110V, 205V AC: 24V, 110V, 230V 50-60Hz
Leistungsaufnahme <i>consumption power</i>	siehe Tabelle <i>see table</i>
Schutzart <i>protection class</i>	IP65
Einschaltdauer <i>duty cycle</i>	100% ED
Kabelanschluss <i>cable connection</i>	Gerätesteckdose M20x1,5 Form A, Klemmkasten M16x1,5 <i>plug M20x1,5 Form A oder terminal box M16x1,5</i>
<b>Einbau</b> <i>installation</i>	
Magnet vertikal <i>solenoid in vertically position</i>	

## SCHALTSYMBOL *switching symbol*



## ANSCHLUSSPLAN *wiring diagram*





**B91../0804/...-AS**

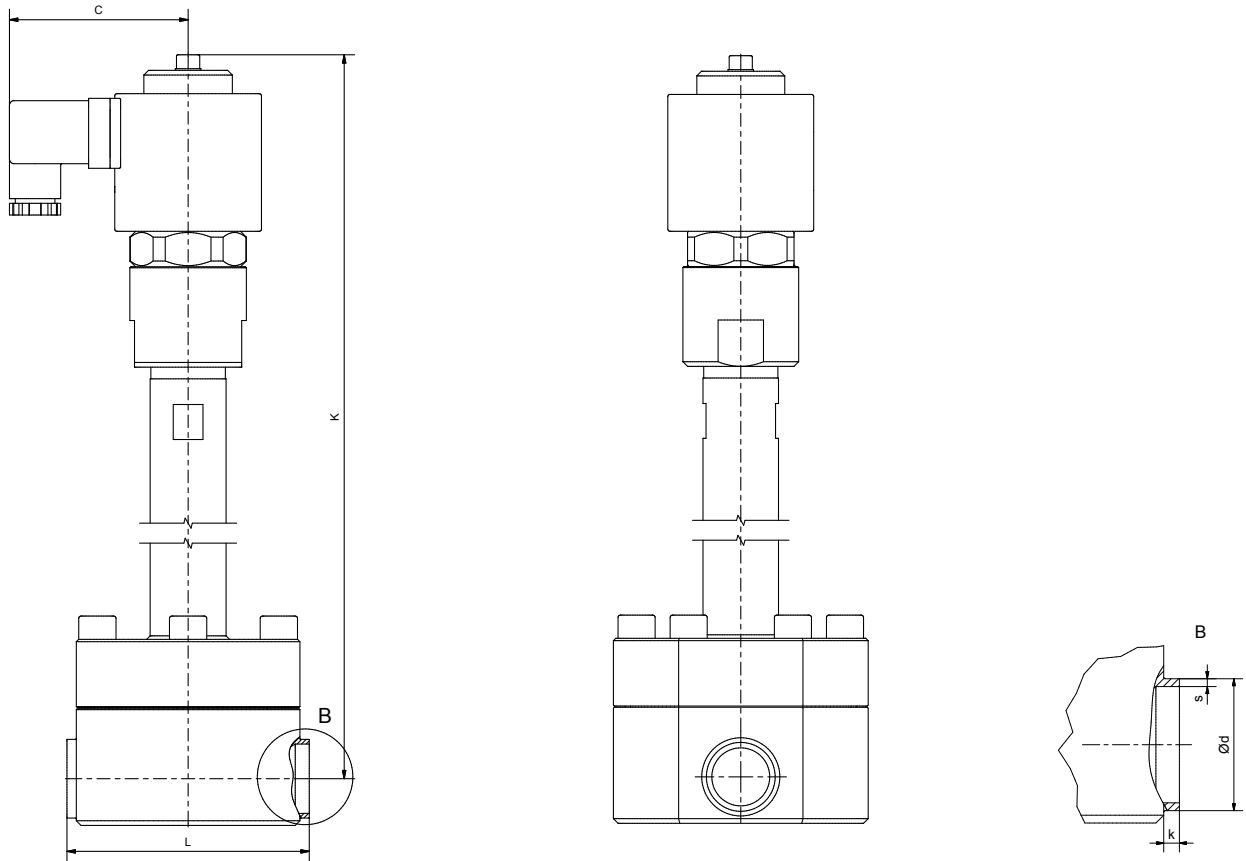
10	Armatur 1.4404	body AISI 316L
20	Deckel 1.4404	cover AISI 316L
30	Kolben 1.4404	piston AISI 316L
40	Dichtung PTFE	sealing PTFE
50	Vorsteuersitz 1.4404	rough control seat
60	Überwurfmutter	union nut AISI 316L
70	Ventilspindel 1.4404	valve spindle AISI 316L
80	Dichtung PTFE	sealing PTFE
90	Feder 1.4310	spring AISI 304
100	Dichtung PTFE	sealing PTFE
110	Sicher.Ring V2A	locked ring V2A
120	Sicher.Ring V2A	locked ring V2A
130	Kolbenführungsband	piston guide band
140	O-Ring PTFE	o-ring PTFE
150	O-Ring PTFE	o-ring PTFE
160	Verschraubung 1.4404	screw joint AISI 316L
170	Spindel 1.4301	spindle AISI 304
180	Mutter 1.4571	nut AISI 316 Ti
190	Schrauben V2A	screws V2A
200	Feder 1.4310	spring AISI 304
210	Tube komplett	tubus complete

DN	<b>Anschweissende -AS</b> welding ends -AS			
	Ø d	s	k	
15	24	3,5	12	
20	30	4	12	
25	36	4	14	
32	45	5	17	
40	52	5,5	18	
50	65	5,5	22	

**techn. Werte Tabelle DN15-DN50**

Anschluss connection Anschweissende welding ends	kv-Wert flowrate m³/h	Standardtype standard type	max. Druck (bar) bei Magnettype max. pressure (bar) regarding solenoid type					
			*.322 30 Watt	*.328 23 Watt 	*.242 46 Watt	*.248 30 Watt 	*.272 100 Watt	*.278 47 Watt 
DN15	3,0	<b>B9123/0804/.*-AS</b>	0-40	0-25	-	0-40	-	-
DN20	9,0	<b>B9124/0804/.*-AS</b>	0-40	0-16	-	0-40	-	-
DN25	11,0	<b>B9125/0804/.*-AS</b>	0-40	0-16	-	0-40	-	-
DN32	28,0	<b>B9126/0804/.*-AS</b>	-	-	0-25	0-16	0-40	0-40
DN40	30,0	<b>B9127/0804/.*-AS</b>	-	-	0-25	0-16	0-40	0-40
DN50	46,0	<b>B9128/0804/.*-AS</b>	-	-	-	-	0-40	0-40

ATEX: II 2G Ex e mb II T4 II 2D Ex tD A21 IP65 T130°C



Type:	B9123	B9124	B9125	B9126	B9127	B9126	B9127	B9128
mit:	Magnet .322 / .328			Magnet .248/ .248		Magnet .272 / .278		
with:	solenoid .322 / .328			solenoid .248/ .248		solenoid .272 / .278		
connection DN	15	20	25	32	40	32	40	50
C	77	77	77	93	93	107	107	107
height K	408	424	424	505	505	525	525	560
length L	80	104	102	148	147	148	147	178
Ø d	24	30	36	45	52	45	52	65
s	3,5	4	4	5	5,5	5	5,5	5,5
k	12	12	14	17	18	17	18	22
kg	3,3	5,4	5,4	9,8	9,8	12,3	12,3	13

Type:	B9123	B9124	B9125
mit:	Magnet .248/ .248		
with:	solenoid .248/ .248		
connection DN	15	20	25
C	93	93	93
height K	418	434	434
length L	80	104	102
Ø d	24	30	36
s	3,5	4	4
k	12	12	14
kg	4,5	6,6	6,6