

BESCHREIBUNG *discription*

Ventiltyp B43-08

Magnetventil zwangsgesteuert aus Edelstahl

Das Ventil ist in Ruhestellung geschlossen - (NC). Der bestromte Magnet öffnet eine Vorsteuerbohrung und hebt direkt oder unterstützt von der Druckdifferenz die Membrane vom Hauptsitz. Das Ventil arbeitet ab 0 bar, eine mind. Druckdifferenz ist nicht erforderlich. Diese Ventile werden eingesetzt wo die sichere Ventilfunktion unabhängig vom Durchfluss gewünscht wird.

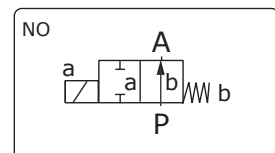
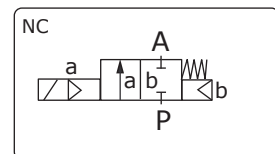
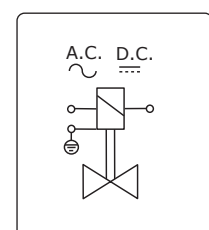
Valve Type B43-08

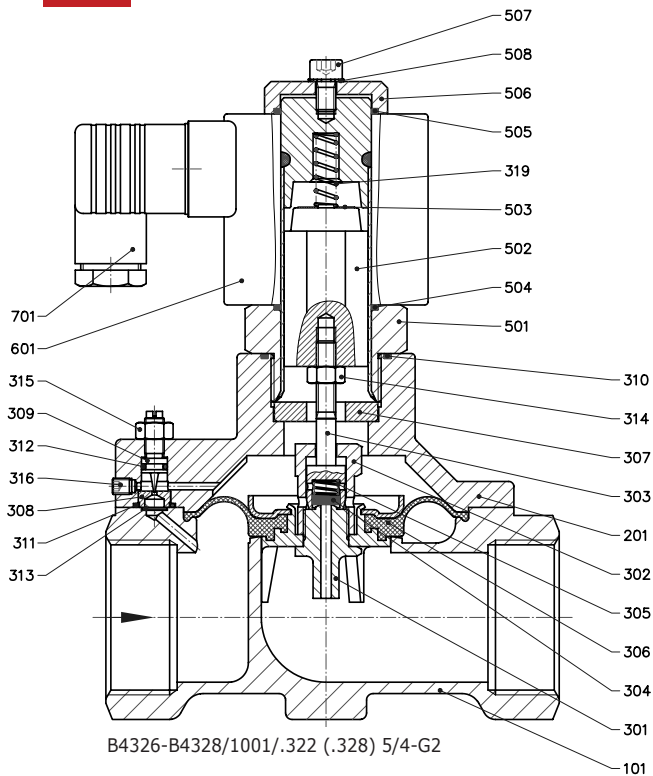
Solenoid Valve force pilot operated, made from stainless steel

Valve non-energised closed by spring power - NC. When energised, the solenoid will open/ free the pilot chamber and the valve will open directly or servo assisted by pressure of the flow medium. A pressure differential (Δp) is not required for the operation. These valves are used where it is desired to have the valve function independent of system flow.


TECHNISCHE DATEN *technical data*

Eigenschaften <i>features</i>	Standardausführung <i>standardversion</i>
Funktionen <i>function</i>	
Steuerungsart <i>principle of control</i>	zwangsgesteuert <i>force pilot operated</i>
Konstruktion <i>konstruktion</i>	Membransitzventil <i>diaphragm seatvalve</i>
Schaltprinzip <i>operating principle</i>	NC-stromlos geschlossen <i>NC-normally closed</i>
Spezifikation <i>specification</i>	
Anschluss <i>connection</i>	G5/4...G2 <i>thread G5/4...G2</i>
Druck <i>pressure</i>	0...16 bar
Durchflussmedium <i>fluid</i>	neutrale, saubere flüssige und gasförmige Medien <i>neutral, gaseous and liquid medium</i>
Temperatur Medium <i>fluid temperature</i>	-10°C ... +80°C Abweichung möglich <i>difference temp. possible</i>
Temperatur Umgebung <i>ambient temperature</i>	-10°C ... +40°C
Werkstoffe <i>materials</i>	
Ventilgehäuse <i>valve body</i>	Edelstahl 1.4571/81 <i>stainless steel AISI 316 Ti</i>
metallische Innenteile <i>metallic internal parts</i>	1.4104 <i>AISI 430F</i>
Dichtung <i>sealing</i>	NBR optional EPDM, FKM <i>option EPDM, FKM</i>
Elektrischer Anschluss <i>electrical connection</i>	
Spannung <i>voltage</i>	DC: 24V, 110V, 125V, 205V AC: 24V, 42V, 110V, 230V
Leistungsaufnahme <i>consumption power</i>	siehe Tabelle <i>see table</i>
Schutzart <i>protection class</i>	IP65
Einschaltdauer <i>duty cycle</i>	100% ED
Kabelanschluss <i>cable connection</i>	Gerätestecker M20x1,5 oder Klemmkasten <i>plug or terminal box</i>
Einbaulage, Durchflussrichtung <i>installation, flow direction</i>	
Magnet stehend, in Pfeilrichtung <i>solenoid upright, in one defined direction</i>	

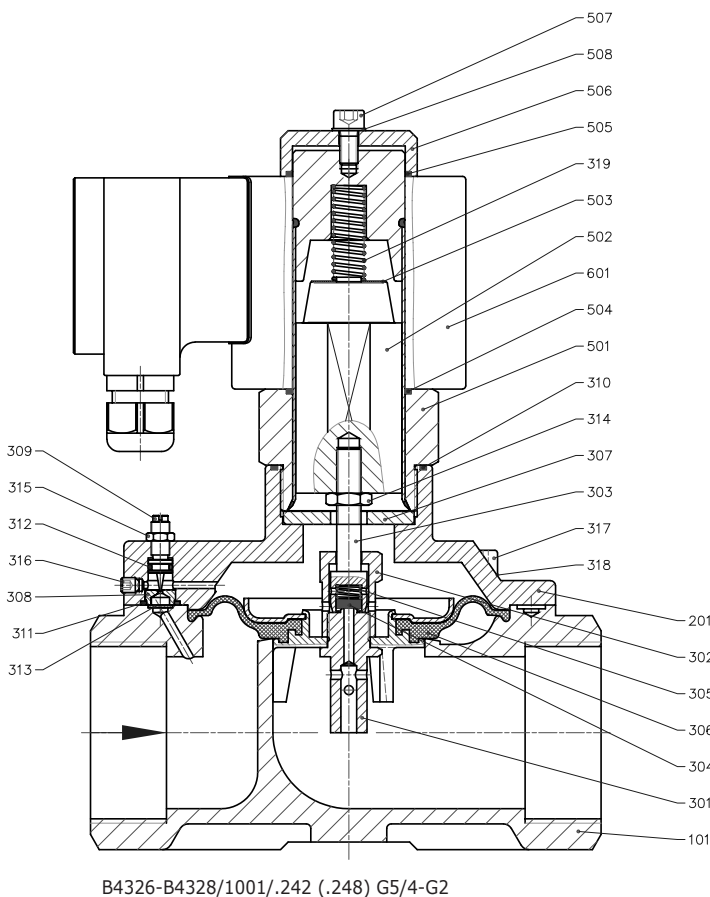
SCHALTSYMBOL *switching symbol*

ANSCHLUSSPLAN *wiring diagram*



Standard:

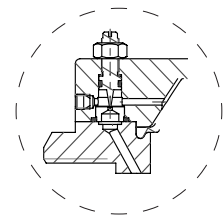
B4326/0801/.322 (.328) 5/4 0-10bar
B4327/0801/.322 (.328) 6/4 0-10bar
B4328/0801/.322 (.328) 2 0-10bar

B4326/0801/.242 (.248) 5/4 0-16bar
B4327/0801/.242 (.248) 6/4 0-16bar
B4328/0801/.242 (.248) 2 0-16bar

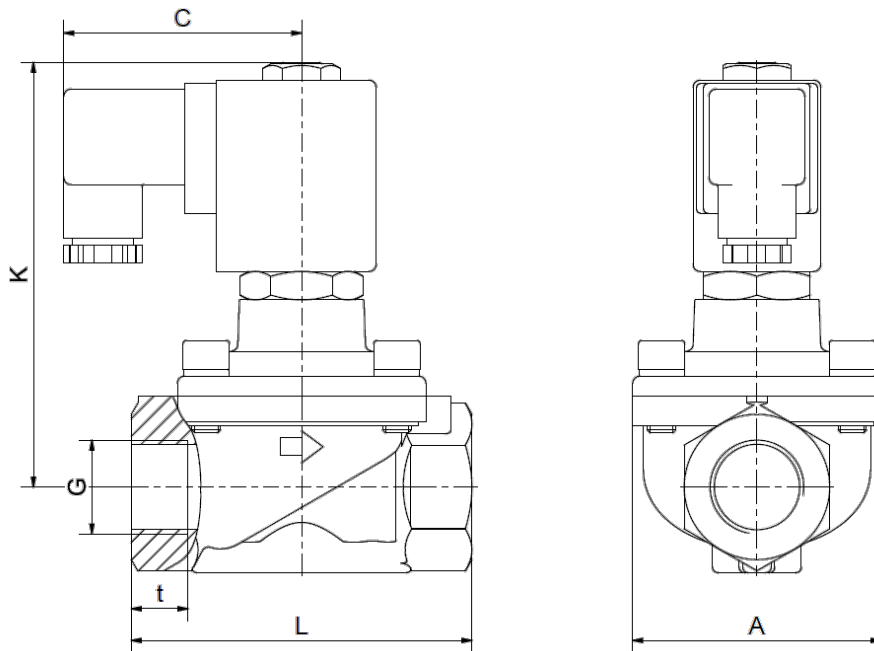
101	Armatur	valve body
201	Deckel	valve cover
301	Vorsteuer-Sitz	rough control seat
302	Überwurfmutter	cap nut
303	Vorsteuerspindel	spindle
304	Dichtung	sealing
305	Feder	spring
306	Membrane	diaphragm
307	Scheibe	disk
308	Filteraufnahme	filter
309	Regulierschraube	needle screw
310	O-Ring	o-ring
311	O-Ring	o-ring
312	O-Ring	o-ring
313	Filter	filter
314	Mutter	nut
315	Mutter	nut
316	Stifte	pin
317	Schraube M8	screw
318	Federring	locked washer
319	Feder	spring
320	O-Ring	o-ring
500	Tubus	tubus


Regulierbare Schließdämpfung ab G5/4 - G2
closing time adjustment screw from G5/4 - G2

Schraube nach rechts drehen	= Ventil schließt langsamer
<i>screw turn to right side</i>	= <i>valve closes slower</i>
Schraube nach links drehen	= Ventil schließt schneller
<i>screw turn to left side</i>	= <i>valve closes faster</i>


techn. Werte Tabelle G5/4-G2

Anschluss connection	Sitz seat Ø mm	kv-Wert- flowrate m ³ /h ¹ ./..322 ² ./..242	Standardtype standard type	max. Druck (bar) bei Magnettype max. pressure (bar) regarding solenoid type						
				*.322 30 Watt	*.242 46 Watt	*.328 23 Watt Ex	*.248 30 Watt Ex	*.278 47 Watt Ex	*.322-NO 30 Watt	*.242-NO 46 Watt
5/4	32	¹ 15/ ² 21	B4326/0801/*	0-10	0-16	0-3	0-10	0-16	0-10	0-16
6/4	40	¹ 15/ ² 23	B4327/0801/*	0-10	0-16	0-3	0-10	0-16	0-10	0-16
2	50	¹ 16/ ² 32	B4328/0801/*	0- 6	0-16	0-3	0-10	0-16	0-2	0-16



Magnet	.322 / .328			.242 / .248			.272 / .278		
Type	4326	4327	4328	4326	4327	4328	4326	4327	4328
G	1 1/4	1 1/2	2	1 1/4	1 1/2	2	1 1/4	1 1/2	2
A	96	96	112	96	96	112	96	96	112
C	77	77	77	93	93	93	107	107	107
K	173	173	179	196	196	205	243	243	251
L	140	140	168	140	140	168	140	140	168
t	22	22	25	22	22	25	22	22	25
kg	4,8	4,5	5,8	6,2	5,9	7,2	10,2	9,9	11,3

*Abweichendes Maß "C" bei ATEX-Spulen



Beispiel

B4327/0801/.242 B 43 27 / 08 01 / 4 24 2 X X 230V50Hz Anschlußspannung immer angeben!															
1.Stelle	2.Stelle	3.Stelle		4.Stelle		5.Stelle		6.Stelle		7.Stelle		8.Stelle		9.Stelle + 10.Stelle	
Ausführung A-B-C-D-E-F	Baureihe	Anschluss		Gehäusewerkstoff		Dichtung		elektr. Anschlussarten		fortl. Magnetnummer		Schutzarten		Ventiloptionen	
01	Schmutzfänger	01	DN15	00	Stahl	00	Metall	0	Wechselstrom	18	0	IP00	XX	STANDARD NC stromlos zu	
03	Rückschlagventil	02	DN20	03	GGG-40.3	01	NBR	1	Gleichstrom	03	1	IP54	AA	Ankerraumabdichtung	
10	⁷⁾ 3-Wege	03	DN25	04	GG-25	02	FKM	2	Gleichstromspule mit separatem Gleichrichter	69	2	IP65	AX	ANSI Flansch 150lbs	
14	⁷⁾ 2-Wege	04	DN32	05	GS-C25	04	PTFE			70				80	ANSI Flansch 300lbs
22	¹⁾ 2/2-Wege	05	DN40	06	1.4305	06	EPDM	3	Gleichstromspule mit vorgebautem Gleichrichter an AC Strom	32	8	Ex-Schutz ATEX Ex II 2G EEx em II T4	AS	Anschweissende	
23	²⁾ 2/2-Wege	06	DN50	08	1.4581 1.4571	09	Kalrez			24				BF	Buntmetallfrei
24	³⁾ 2/2-Wege	07	DN65	09	1.4104	15	Tecapeek	4	Gleichstrom mit Klemmkastenanschluss	27	5	Wechselstrom mit Klemmkastenanschluss	DT	chemisch vernickelt	
25	⁴⁾ 2/2-Wege	08	DN80			10	Messing			35				Distanzierung +250°C	
26	⁵⁾ 2/2-Wege	09	DN100	11	Rotguss	R	Temperaturausführung	T					EH	Endschalter 1-fach	
27	³⁾ 2/2-Wege	10	DN125	17	Aluminium									Endschalter 1-fach ausschließlich UNTEN	
28	⁴⁾ 2/2-Wege	11	DN150										E2	Endschalter 2-fach ausschließlich OBEN	
35	³⁾ 2/2-Wege	12	DN200										EJ	Endschalter 2-fach	
37	³⁾ 2/2-Wege	20	G1/8										EX	EEx-Endschalter 1-fach	
40	⁴⁾ 2/2-Wege	21	G1/4										EZ	EEx-Endschalter 2-fach	
43	³⁾ 2/2-Wege	22	G3/8										EL	elektr. Umsteuerung	
46	⁴⁾ 2/2-Wege	23	G1/2										HA	Handbetätigung	
48	²⁾ 2/2-Wege	24	G3/4										MF	Sonder-Schliessfeder	
49	³⁾ 2/2-Wege	25	G1										NG	NPT-Gewinde	
50	⁴⁾ 2/2-Wege	26	G 1 1/4										NO	stromlos geöffnet	
52	²⁾ 2/2-Wege	27	G 1 1/2										OF	oel- und fettfrei	
60	⁶⁾ 2/2-Wege	28	G2										SR	Schliessregulierung	

- 1) druck- und direktgesteuerte Ventile
- 2) direktgesteuerte Magnetventile
- 3) zwangsgesteuerte Magnetventile
- 4) servogesteuerte Magnetventile
- 5) druck- und zwangsgesteuerte Ventile
- 6) servo- und druckgesteuerte Ventile
- 7) Motorventile



- 1 Rohrleitung vor dem Ventileinbau immer spülen. Verstopfte Steuerbohrungen können die Funktion beeinträchtigen!
- 2 Die Einbaurichtung bzw. Durchströmungsrichtung ist zu beachten. Das Ventil ist für eine Durchströmungsrichtung ausgelegt und in seiner Funktion festgelegt. Die Kennzeichnung am Ventilkörper beachten!
- 3 Ventile sind Rückstrom offen, bei Durchströmung entgegen der Durchströmungsrichtung öffnet das Ventil!
Das ist ein spezifisches Verhalten dieser Ventilarten.
Bei Inbetriebnahme das Ventil langsam mit Medium beaufschlagen. Das Ventil öffnet kurzzeitig bei rascher Druckbeaufschlagung (anlupfen) bis der Stellraum über die Steuerbohrung mit Medium gefüllt ist. Dieses spezifische Verhalten ist auch bei der Anlagenplanung zu berücksichtigen!
- 5 Bei Inbetriebnahme sind die Schraubverbindungen zu prüfen, ggf. nachzuziehen.
Gefahr durch auslaufendes Medium.
- 6 Zur Vermeidung von Abschaltspannungsspitzen, die in der Anlage zu Schäden führen können, muss der Anwender geeignete Schutzmaßnahmen treffen. (Stichwort: Löschiode, Varistor, Kondensator)
- 7 AC - Wechsellspannungsmagneten nie ohne Magnethülse und Magnetanker betreiben. Thermische Zerstörung droht!
Oberflächentemperatur des Elektromagneten kann größer +100°C sein. Magneten daher nicht isolieren (Wärmestau).
- 8 Dichtheits- und Festigkeitsprüfung sind bis zum 1,5 fachen des max. Betriebsdruckes zulässig!
Funktionstest nur mit max. Betriebsdruck zulässig (Typenschildangabe).

Ohne Gewähr auf Vollständigkeit, Richtigkeit und Aktualität. Bei Fragen zum Einbau beraten wir Sie gerne.

- 1 *Before installation, flush through the pipes with pressure intervals. Dirt may cause blockage of small pilot orifices and may restrict or prevent functions such as closing/ opening the valve.*
- 2 *When installing, the direction of the medium which flows through the valve, must be taken into consideration. The valve is designed to function in a specific direction only and its function is defined. Attention should be paid to markings on the valve body!*
- 3 *The valves are always backward-pressure to open. Flow in the opposite direction to the specific direction (arrow), the valve will open immediately! This is a specific act of these types of valves.*
- 4 *Flood the valve slowly when starting first operation! If there is a surge in pressure, the valve will open in a short term until the pressure in the control chamber above the sealing element is balanced via the pilot-orifice! This is a specific act of these types of valves.*
- 5 *Check all screw connections when starting first operation and tighten if necessary.
Danger of leaking fluids!*
- 6 *To avoid switch off voltage peaks which could lead to damage in the equipment, the user must provide suitable protection.
(keyword: suppressor diode, varistor, capacitor)*
- 7 *Operating AC solenoids without the plunger and tube will cause them to burn out! Surface temperature of the solenoid can exceed +100°C. The solenoid must not be insulated for thermal reasons (heat build up)!*
- 8 *Tightness and strength test are permitted at up to 1,5 times the maximum working pressure!
Functional test only with max. working pressure (see type plate) allowable.*

All information is given without guarantee of completeness, correctness and actuality. We will gladly answer questions you may have about the installations.