

BESCHREIBUNG *discription*

Ventiltyp 43-EA

Magnetventil mit Endschalter, Schließerkontakt RC27 1S, oben angebaut

Das Ventil ist in Ruhestellung geschlossen - (NC). Der bestromte Magnet öffnet eine Vorsteuerbohrung und hebt direkt oder unterstützt von der Druckdifferenz die Membrane vom Hauptsitz. Das Ventil arbeitet ab 0 bar, eine mind. Druckdifferenz ist nicht erforderlich. Diese Ventile werden eingesetzt wo die sichere Ventilfunktion unabhängig vom Durchfluss gewünscht wird.

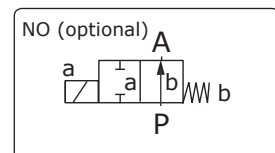
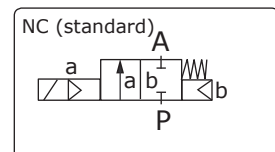
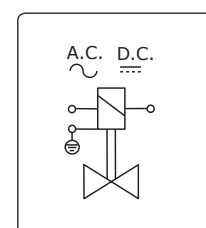
Valve Type 43-EA

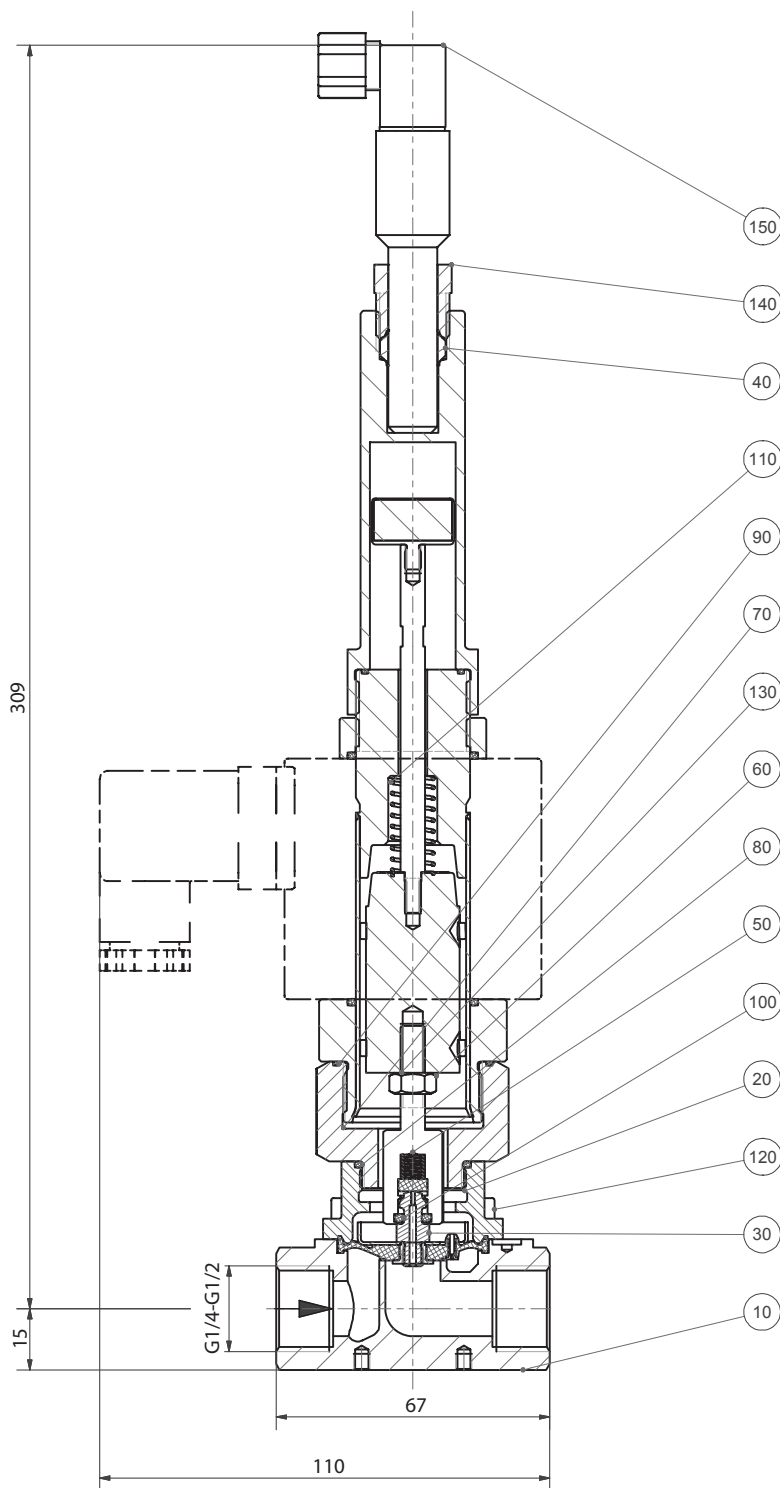
Solenoid Valve with limit switch, closing contact type RC27 1S, top mounted

Valve non-energised closed by spring power - NC. When energised, the solenoid will open/ free the pilot chamber and the valve will open directly or servo assisted by pressure of the flow medium. A pressure differential (Δp) is not required for the operation. These valves are used where it is desired to have the valve function independent of system flow.

TECHNISCHE DATEN *technical data*

| Eigenschaften <i>features</i> | Standardausführung <i>standardversion</i> | |
|------------------------------------------------------------------------------------------------------------------|-----------------------------------------------------------------------------------------------|--------------------------------------------------------|
| Funktionen <i>function</i> | | |
| Steuerungsart <i>principle of control</i> | zwangsgesteuert <i>force pilot operated</i> | |
| Konstruktion <i>konstruktion</i> | Membransitzventil <i>diaphragm seatvalve</i> | |
| Schaltprinzip <i>operating principle</i> | NC-stromlos geschlossen <i>NC-normally closed</i> | |
| Spezifikation <i>specification</i> | | |
| Anschluss <i>connection</i> | G1/4 - G2 , 13-50 mm | |
| Druck <i>pressure</i> | 0...16 bar | |
| Durchflussmedium <i>fluid</i> | neutrale, saubere flüssige und gasförmige Medien <i>neutral, gaseous and liquid medium</i> | |
| Temperatur Medium <i>fluid temperature</i> | -10°C ... +80°C | Abweichung möglich <i>difference temp. possible</i> |
| Temperatur Umgebung <i>ambient temperature</i> | -10°C ... +40°C | |
| Werkstoffe <i>materials</i> | | |
| Ventilgehäuse <i>valve body</i> | Messing 2.0402 <i>brass CW617N</i> | |
| metallische Innenteile <i>metallic internal parts</i> | Ms, 1.4104 <i>brass, s.s. AISI 430F</i> | |
| Dichtung <i>sealing</i> | NBR | optional EPDM, FKM <i>option EPDM, FKM</i> |
| Elektrischer Anschluss <i>electrical connection</i> | | |
| Spannung <i>voltage</i> | DC: 24V, 110V, 125V, 205V AC: 24V, 42V, 110V, 230V | |
| Leistungsaufnahme <i>consumption power</i> | siehe Tabelle <i>see table</i> | |
| Schutzart <i>protection class</i> | IP65 | |
| Einschaltdauer <i>duty cycle</i> | 100% ED | |
| Kabelanschluss <i>cable connection</i> | Gerätestecker M20x1,5 oder Klemmkasten M16x1,5 <i>with plug or terminal box</i> | |
| Einbaulage / Durchflussrichtung <i>installation / flow direction</i> | | |
| Magnet vertikal / festgelegt in Pfeilrichtung <i>solenoid in vertical position / in one defined direction</i> | | |


SCHALTSYMBOL *switching symbol*

ANSCHLUSSPLAN *wiring diagram*


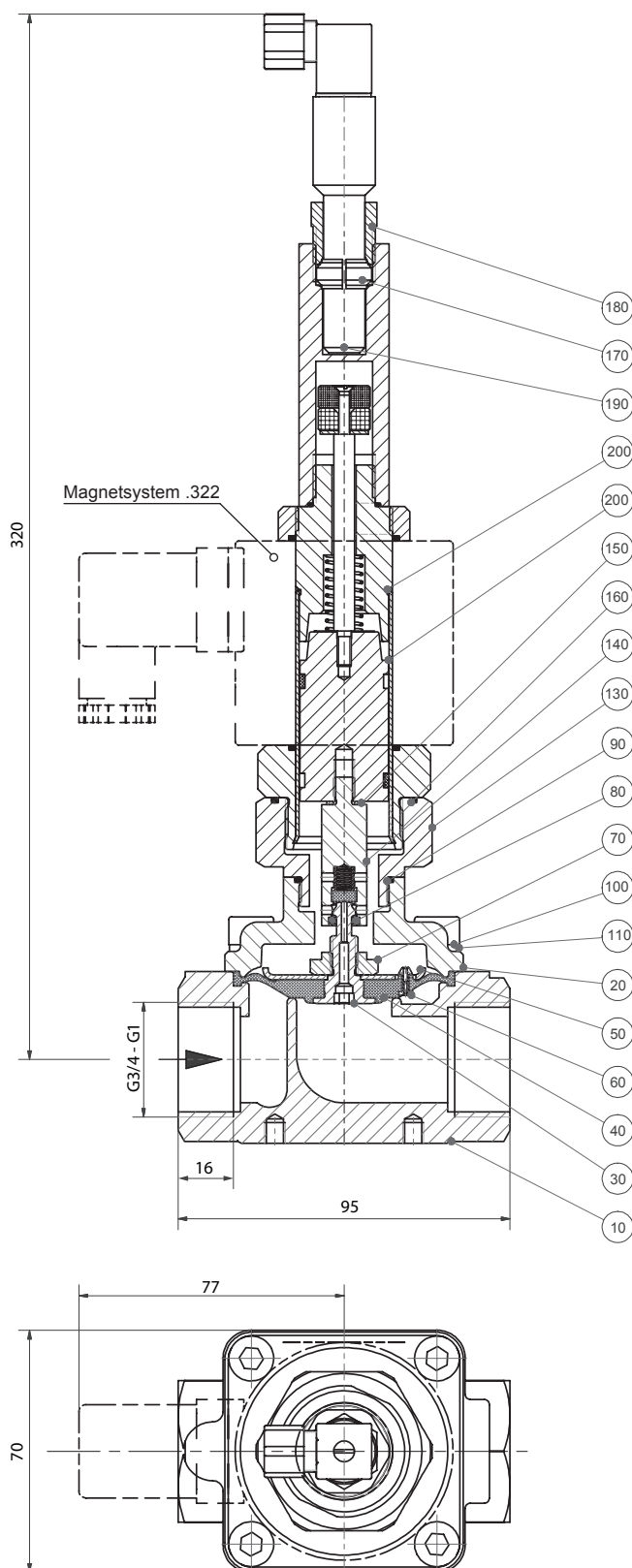


**E4321-23/10../.322-EA 0-16 bar
G1/4 - G3/8 - G1/2**

| | | |
|-----|---------------|---------------|
| 10 | Armatur | body |
| 20 | Deckel | cover |
| 30 | Membrane | diaphragm |
| 40 | Klemmring | clamp ring |
| 50 | Ventilspindel | valve spindle |
| 60 | Mutter | nut |
| 70 | Verschraubung | screw joint |
| 80 | O-Ring | o-ring |
| 90 | O-Ring | o-ring |
| 100 | O-Ring | o-ring |
| 110 | Feder | spring |
| 120 | Schraube | screw |
| 130 | Tube | tubus |
| 140 | Verschraubung | screw joint |
| 150 | Endschalter | limit switch |

techn. Werte Tabelle G1/4-G1/2

| Anschluss connection | Sitz seat | kv-Wert flowrate | Standardtyp | Druck pressure | Leistung power |
|----------------------|-----------|------------------|-------------------------------------------------------|----------------|----------------|
| G | Ø mm | m³/h | ../.01/.. NBR ../.02/.. FKM ../.06/.. EPDM | | |
| 1/4 | 13 | 2,4 | E4321/10../.322-EA + Angabe Spannung / voltage | 0-16 bar | 30 Watt |
| 3/8 | 13 | 3,0 | E4322/10../.322-EA + Angabe Spannung / voltage | 0-16 bar | 30 Watt |
| 1/2 | 13 | 3,9 | E4323/10../.322-EA + Angabe Spannung / voltage | 0-16 bar | 30 Watt |



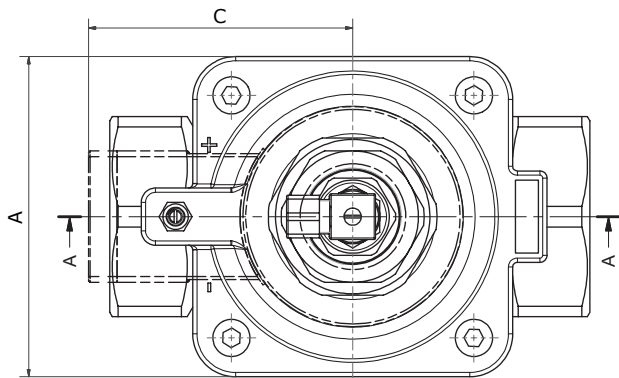
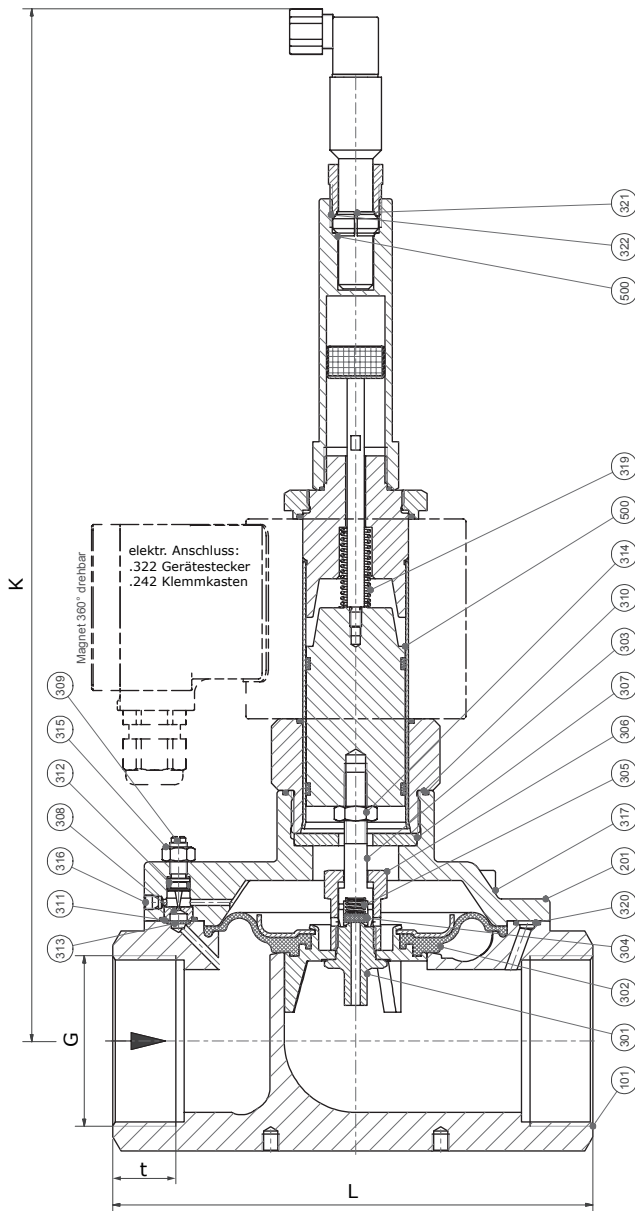
**E4324-25/10../.322-EA
G3/4 - G1**

| | | | |
|-----|-----------------|---------------|--------------|
| 10 | Armatür | valve body | |
| 20 | Deckel | cover | |
| * | 30 | Vorsteuersitz | control seat |
| * | 40 | Membrane | diaphragm |
| * | 50 | Scheibe | disk |
| * | 60 | Düse | nozzle |
| * | 70 | Mutter | nut |
| * | 80 | O-Ring | o-ring |
| * | 90 | O-Ring | o-ring |
| 100 | Schraube | screw | |
| 110 | Federring | locked washer | |
| * | 120 | Feder | spring |
| 130 | Verschraubung | screw joint | |
| * | 140 | Ventilspindel | spindle |
| 150 | Scheibe | disk | |
| 160 | O-Ring 038x2 | o-ring | |
| 170 | Klemmring | clamp ring | |
| 180 | Verschraubung | screw joint | |
| 190 | Endsch. RC27-1S | limit switch | |
| 200 | Tubus-.322 | tubus .322 | |

* Bestandteil des Ersatzteilkäppchens
all componets of service set

techn. Werte Tabelle G1/2-G1

| Anschluss connection | Sitz seat Ø mm | kv-Wert flowrate m³/h | Standardtyp ../.01../ NBR ../.02../ FKM ../.06../ EPDM | Druck pressure | Leistung power |
|----------------------|-------------------|--------------------------|-----------------------------------------------------------|----------------|----------------|
| G | | | | | |
| 3/4 | 25 | 10,8 | E4324/10../.322-EA + Angabe Spannung / voltage | 0-16 bar | 30 Watt |
| 1 | 25 | 13,0 | E4325/10../.322-EA + Angabe Spannung / voltage | 0-16 bar | 30 Watt |



**B4326-28/10../. ..2-EA
G5/4 - G6/4 - G2**

| | | |
|-------|------------------|---------------|
| 101 | Armatür | valve body |
| 201 | Deckel | cover |
| * 301 | Vorsteuersitz | controlseat |
| * 302 | Membrane | diaphragm |
| * 303 | Ventilspindel | valve spindle |
| * 304 | Dichtung | sealing |
| * 305 | Feder | spring |
| * 306 | Überwurfmutter | union nut |
| 307 | Scheibe | disk |
| 308 | Filteraufnahme | filter |
| 309 | Regulierschraube | regul. screw |
| * 310 | O-Ring | o-ring |
| * 311 | O-Ring | o-ring |
| * 312 | O-Ring | o-ring |
| 313 | Filter | Filter |
| 314 | Mutter | nut |
| 315 | Mutter | nut |
| 316 | Stifte | pins |
| 317 | Schraube | screw |
| 318 | Federring | spring ring |
| 319 | Feder | spring |
| * 320 | O-Ring | o-ring |
| 321 | Klemmring | clamp ring |
| 322 | Verschraubung | screw joint |
| 323 | Endschalter | limit switch |
| 500 | Tube | tubus |

* Bestandteil des Ersatzteilpäckchens
all componets of service set

| Magnet/solenoid | .322 | .242 | .242 |
|-----------------|-----------|------|------|
| G | 5/4"-6/4" | | 2" |
| A | 96 | | 112 |
| C | 77 | 93 | 93 |
| K | 290 | 315 | 360 |
| L | 140 | | 168 |
| t | 22 | | 25 |

Angabe (mm)

techn. Werte Tabelle G5/4-G2

| Anschluss connection | Sitz seat Ø mm | kv-Wert flowrate m³/h | Standardtyp ../..01../ NBR ../..02../ FKM ../..06../ EPDM | Druck pressure | Leistung power |
|----------------------|-------------------|--------------------------|--------------------------------------------------------------|----------------|----------------|
| 5/4 | 40 | 16,0 | B4326/10../.322-EA + Angabe Spannung / voltage | 0-10 bar | 30 Watt |
| 5/4 | 40 | 20,0 | B4326/10../.242-EA + Angabe Spannung / voltage | 0-16 bar | 46 Watt |
| 6/4 | 40 | 17,0 | B4327/10../.322-EA + Angabe Spannung / voltage | 0-16 bar | 30 Watt |
| 6/4 | 40 | 23,0 | B4327/10../.242-EA + Angabe Spannung / voltage | 0-16 bar | 46 Watt |
| 2 | 50 | 28,0 | B4328/10../.242-EA + Angabe Spannung / voltage | 0-16 bar | 46 Watt |



RC27 S1 Reedkontakt, Schließer

Der Endschalter als Reedkontakt (Option -EA, X2) geeignet für alle Magnetventile ab 4.0mm Ventilhub und fremdmediumgesteuerte Ventile ab Nennweite DN13mm. Die Signalgebung erfolgt über einen Dauermagneten der über eine Spindel mit dem Dichtelement (Kolben oder Membrane) verbunden ist. Diese Art der Stellungsanzeige erfolgt berührungslos.

RC27 1S reedcontact, closing contact

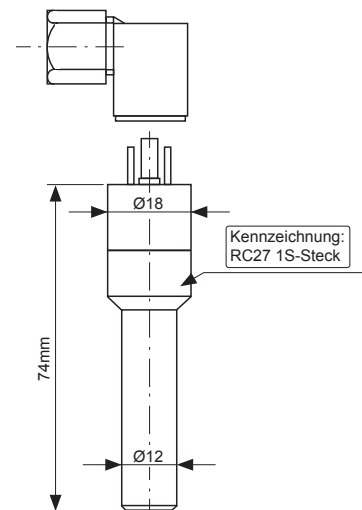
The limit switch as a reedcontact (option -EA, X2) is suitable for all solenoid valves from 4,0mm stroke and externally controlled valve from diameter 13mm. The signaling to be effected by permanent magnet. The permanent magnet is direct fixed via a spindle with the sealing element (piston or diaphragm). This construction of the limit switch is contactless.



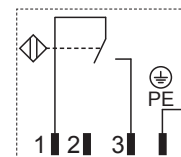
TECHNISCHE DATEN technical data

| | |
|---------------------------------------------------|-------------------------------------------------------------------------------------|
| Endschalter limit switch | Art. B0044.000389 |
| Schaltabstand switching distance | ca. 20 mm |
| Hysterese hysteresis | < 2,0 mm |
| Kontaktmaterial contactmaterial | Rhodium |
| Schaltspannung: switching capacity: | max. 200V DC, max. 1A |
| mechan. Lebensdauer mechanic cycles | 3x10 ⁹ |
| Gehäuse: body: | Ms-vernickelt (nicht mediumberührt) brass nickel plated (not in contact with fluid) |
| Umgebungstemperatur: ambient temperature: | -40 bis (up to) +125°C |
| Kontakt: type of contact: | Reedkontakt als Schließer reedcontact as closing contact |
| anschließbare Leitungen: suitable for connection: | max. Kabel Ø 6,5 mm über Gerätestecker max. cable Ø 6,5 mm with connect. plug |
| Schutzart: enclosure: | IP65 IEC/EN60529 |

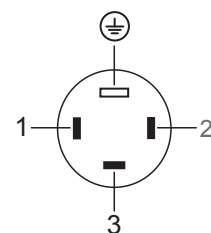
Maßzeichnung drawing - RC27 1S



Schaltbild connection diagram - RC27 1S



Draufsicht plan view - RC27 1S



| | |
|-------------------------------------------------|------------------------------|
| Gerätestecker connector | Art. B0040.000097 |
| Norm | DIN EN 43650 Form C |
| Schutzart enclosure standard | montiert IP65 mounted IP65 |
| max. Leiterquerschnitt max. conductive diameter | 4x0,75mm ² |
| Kabeldurchmesser cable diameter | max. 6,5mm |
| Kabelausslass cable outlet | 4x90° drehbar 4x90° turnable |



Beispiel

| E4325/1001/.322-EA | | | | | | | | | | | | | | 230V50Hz | | Anschlußspannung immer angeben! | |
|---------------------------|------------------------|-----------|---------|------------------|-----------|----------|----------|------------------------|------------------------------------------------------------|---------------------------------------|---|-------------|----|--------------------------------------|--------------------------------------|--------------------------------------|---------------------|
| 1.Stelle | 2.Stelle | 3.Stelle | | 4.Stelle | | 5.Stelle | | 6.Stelle | | 7.Stelle | | 8.Stelle | | 9.Stelle + 10.Stelle | | | |
| Ausführung A-B-C-D-E-F | Baureihe | Anschluss | | Gehäusewerkstoff | | Dichtung | | elektr. Anschlussarten | | Magnetnummer | | Schutzarten | | Ventiloptionen | | | |
| 01 | Schmutzfänger | 01 | DN15 | 00 | Stahl | 00 | Metall | 0 | Wechselstrom | 18 | 0 | IP00 | XX | STANDARD NC stromlos zu | | | |
| 03 | Rückschlagventil | 02 | DN20 | 03 | GGG-40.3 | 01 | NBR | 1 | Gleichstrom | 03 | 1 | IP54 | AA | Ankerraumabdichtung | | | |
| 10 | ⁷⁾ 3-Wege | 03 | DN25 | 04 | GG-25 | 02 | FKM | 2 | Gleichstromspule mit separatem Gleichrichter | 69 | 2 | IP65 | AF | ANSI Flansch 150lbs | | | |
| 14 | ⁷⁾ 2-Wege | 04 | DN32 | 05 | GS-C25 | 04 | PTFE | | | 70 | | | | 80 | 8 | Ex-Schutz ATEX Ex II 2G EEx em II T4 | AX |
| 22 | ¹⁾ 2/2-Wege | 05 | DN40 | 06 | 1.4305 | 06 | EPDM | 3 | Gleichstromspule mit vorgebautem Gleichrichter an AC Strom | 32 | | | AS | Anschweissende | | | |
| 23 | ²⁾ 2/2-Wege | 06 | DN50 | 08 | 1.4581 | 09 | Kalrez | 24 | | BF | | | | Buntmetallfrei | | | |
| 24 | ³⁾ 2/2-Wege | 07 | DN65 | | 1.4571 | 15 | Tecapeek | 4 | | | | | | Gleichstrom mit Klemmkastenanschluss | 27 | CN | chemisch vernickelt |
| 25 | ⁴⁾ 2/2-Wege | 08 | DN80 | 09 | 1.4104 | | | 35 | 5 | Wechselstrom mit Klemmkastenanschluss | | | EA | | Endschalter 1-fach Schließer RC27-1S | | |
| 26 | ⁵⁾ 2/2-Wege | 09 | DN100 | 10 | Messing | | | | | | | | | R | Temperaturausführung | | |
| 27 | ³⁾ 2/2-Wege | 10 | DN125 | 11 | Rotguss | | | | T | | | | E2 | | | | |
| 28 | ⁴⁾ 2/2-Wege | 11 | DN150 | 17 | Aluminium | | | | | | | | | | | | |
| 35 | ³⁾ 2/2-Wege | 12 | DN200 | | | | | | | | | | EX | | | | |
| 37 | ³⁾ 2/2-Wege | 20 | G1/8 | | | | | | | | | | | | | | |
| 40 | ⁴⁾ 2/2-Wege | 21 | G1/4 | | | | | | | | | | EL | | | | |
| 43 | ³⁾ 2/2-Wege | 22 | G3/8 | | | | | | | | | | | | | | |
| 46 | ⁴⁾ 2/2-Wege | 23 | G1/2 | | | | | | | | | | MF | | | | |
| 48 | ²⁾ 2/2-Wege | 24 | G3/4 | | | | | | | | | | | | | | |
| 49 | ³⁾ 2/2-Wege | 25 | G1 | | | | | | | | | | NO | | | | |
| 50 | ⁴⁾ 2/2-Wege | 26 | G 1 1/4 | | | | | | | | | | | | | | |
| 52 | ²⁾ 2/2-Wege | 27 | G 1 1/2 | | | | | | | | | | SR | | | | |
| 60 | ⁶⁾ 2/2-Wege | 28 | G2 | | | | | | | | | | | | | | |

1) druck- und direktgesteuerte Ventile
 2) direktgesteuerte Magnetventile
 3) zwangsgesteuerte Magnetventile
 4) servogesteuerte Magnetventile
 5) druck- und zwangsgesteuerte Ventile
 6) servo- und druckgesteuerte Ventile
 7) Motorventile