

BESCHREIBUNG *discription*

 Ventiltyp 2/918^{ext.} PN160

fremdgesteuertes (elektro-pneumatisch) Ventil

2/2-Wege fremdgesteuertes Ventil für beliebige Durchflussrichtung.
 Der Antrieb ist ein doppelwirkender Kolben mit Rückstellfeder. Steuerluft 3 bis 8 bar ist erforderlich. Die Ansteuerung erfolgt über ein 5/2-Wege Pilotventil mit Namuranschluss.

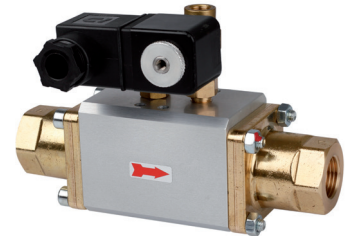
- Sehr gut für hochviskose, gallertartige und verschmutzte Medien.
- gegendruckfest bis 16 bar.
- Beliebige Einbaulage.

 Valve Type 2/918^{ext.} PN160

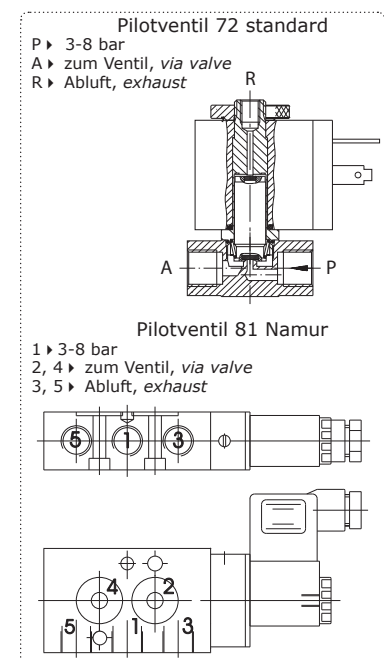
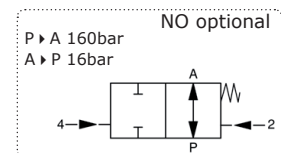
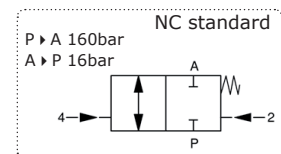
externally controlled (electro-pneumatic) valve

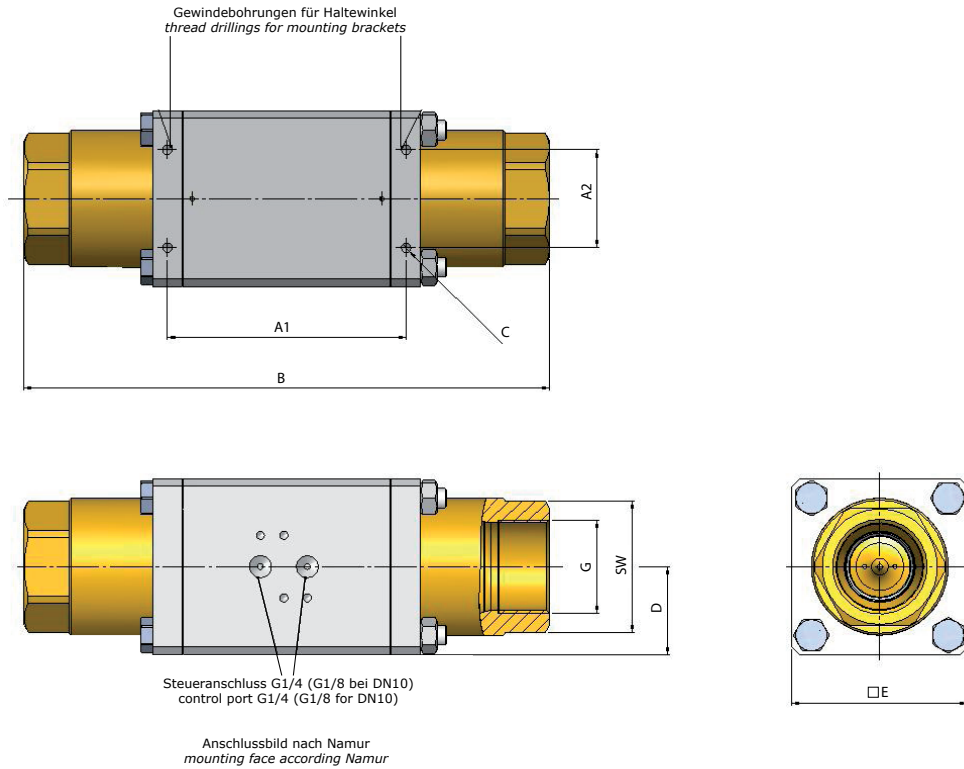
2/2-way externally controlled valve. All connections can be pressure loaded.
 With double acting actuator with spring return. Instrumentation air 3-8bar is required.
 Suitable with 5/2-way pilotvalve with Namur connection.

- This valve type is exceeding suitable for high viscosity, jelly-like and dirty fluids.
- backpressure leakproof up to 16 bar.
- Mounting in any position.


TECHNISCHE DATEN *technical data*

Eigenschaften <i>features</i>	Standardausführung <i>standardversion</i>
Funktionen <i>function</i>	
Steuerungsart <i>principle of control</i>	fremdmedium gesteuert <i>externally controlled</i>
Konstruktion <i>konstruktion</i>	2-Wege Ventil mit koaxialem Durchgang <i>2-way coaxial valve</i>
Schaltprinzip <i>operating principle</i>	Standard: NC-stromlos geschlossen P-A <i>standard: NC-normally closed P-A</i>
Spezifikation <i>specification</i>	
Anschluss <i>connection</i>	Gewinde G1/2 ... G1 <i>threaded ends</i>
Druck <i>pressure</i>	0 ... 160 bar
Durchflussmedium <i>fluid</i>	gasförmige, flüssige, hochviskose Medien <i>gaseous, liquid and high viscosity fluids</i>
Temperatur Medium <i>fluid temperature</i>	-10°C ... +100°C
Temperatur Umgebung <i>ambient temperature</i>	-10°C ... +50°C
Werkstoffe <i>materials</i>	
Ventilgehäuse <i>valve body</i>	Messing <i>brass</i>
metallische Innenteile <i>metallic internal parts</i>	Messing, 1.4305 <i>brass, AISI 303</i>
Dichtung <i>sealing</i>	PTFE am Sitz, sonst FKM <i>PTFE/FKM</i>
Elektrischer Anschluss <i>electrical connection</i>	
Spannung <i>voltage</i>	siehe Pilotventil BR81, separat bestellbar <i>see pilotvalve type81, separate orderable</i>
externer Druckanschluss <i>external pressure control</i>	
Steuerdruck <i>pilot pressure</i>	4-8 bar
Steuermedium <i>pilot media</i>	saubere geölte oder trockene Druckluft <i>clean oiled or dry air</i>
Steueranschluss <i>pilot connection</i>	G1/4-Namur
Einbaulage <i>mountion instructions</i>	
beliebig <i>in any position</i>	

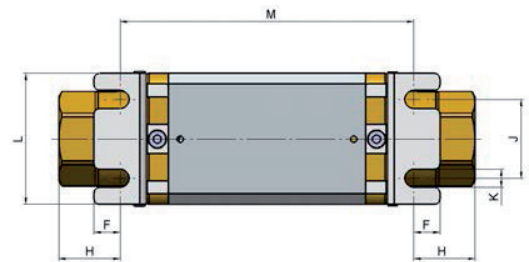
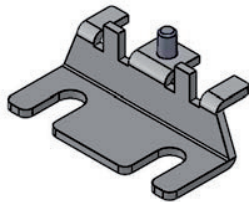
SCHALTSYMBOL *switching symbol*




Maßzeichnung (mm) <i>dimension drawing</i>	DN	G	SW	A1	A2	B	C	D	E	Gewicht <i>weight</i> ca. Kg
Version 0-160 bar	10	1/2	32	84	-	160	M4	25	50	1,6
	15	1/2	41	100	-	184	M5	35	70	2,8
	20	3/4-1	46	108	-	215	M5	40	80	4,0
	25	1	55	121	-	246	M5	45	90	5,3

techn. Werte Tabelle G1/2 ... G2

Anschluss <i>connection</i>	DN mm	Kv-Wert <i>flow rate</i> m ³ /h	Druck <i>pressure</i> bar	Messing <i>brass</i>	
				NC - mit Federkraft ZU <i>NC - with springforce CLOSE</i>	NO - mit Federkraft AUF <i>NO - with springforce OPEN</i>
G1/2	10	2,7	0-160	2/918-69-1002-R282-GD	2/918-69-1002-R282-GN
G1/2	15	7,2	0-160	2/918-23-1002-R282-GD	2/918-23-1002-R282-GN
G3/4	20	9,4	0-160	2/918-24-1002-R282-GD	2/918-24-1002-R282-GN
G1	25	14,5	0-160	2/918-25-1002-R282-GD	2/918-25-1002-R282-GN



Zubehör options	DN (mm)	F	H	J	K	L	M
Haltewinkel mounting brackets	10	10	23,5	30	7	50	113
	15	10,5	22,5	45	7	70	23,5
	20	15,3	33,5	50	7	80	33,5
	25	16	34	60	7	90	34
	32	6	37	78	8,5	115	37
	40	6	40	98	6,5	130	40
	50	6	40	98	6,5	130	40

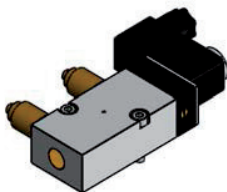


Zubehör
options

Abluftdrossel
exhaust air trottle



Schalldämpfer
silencer

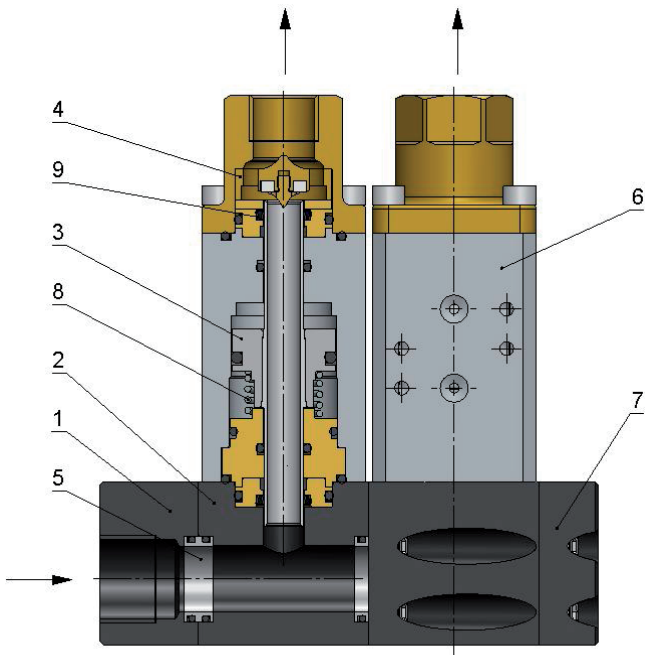


Zubehör
options

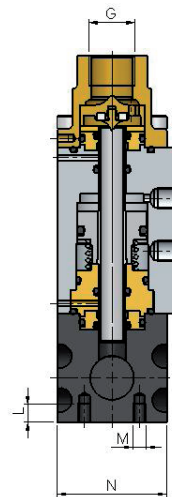
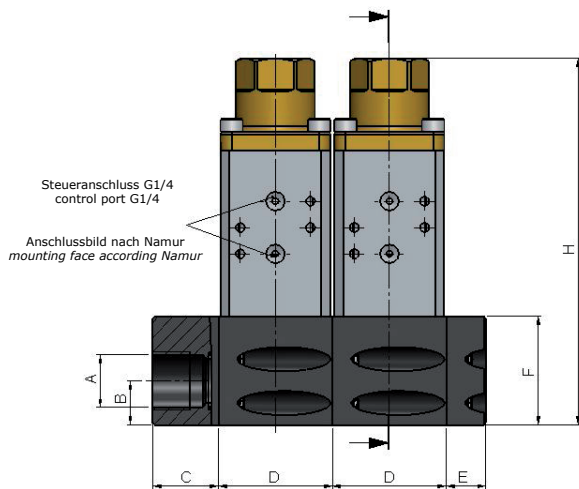
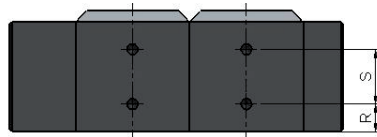
5/2-Wege Pilotventil
5/2-way pilotvalve

Zubehör options

Weitere Optionen und Zubehör stimmen wir gerne auf ihre Anforderungen ab.
We gladly coordinate further options according to your requirements.

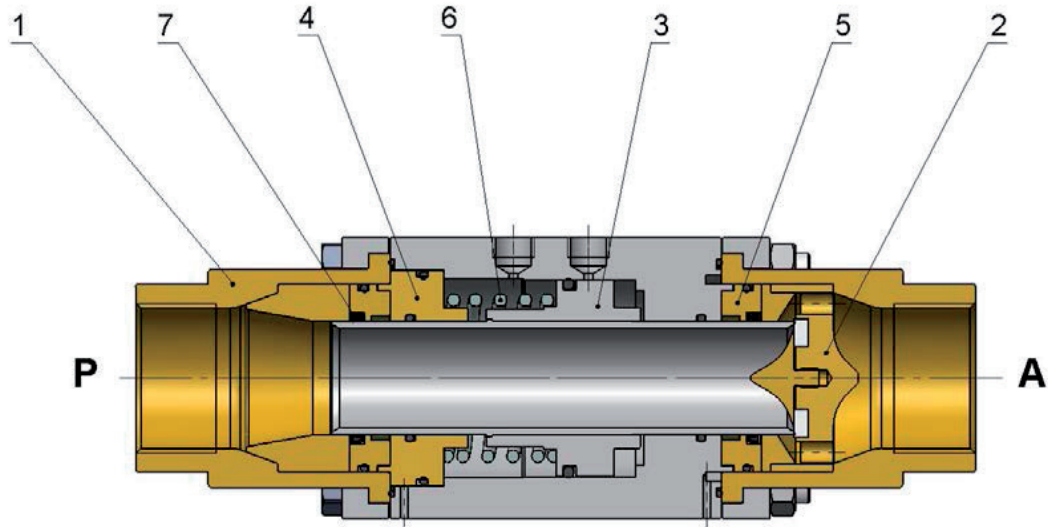


1	Anschlussstück links	<i>fitting left</i>
2	Blockmodul	<i>block module</i>
3	Kolben	<i>piston</i>
4	Ventilsitz	<i>valve seat</i>
5	Distanzstück	<i>distance unit</i>
6	Zylinder	<i>cylinder</i>
7	Abschlussdeckel	<i>end cover</i>
8	Feder	<i>spring</i>
9	PTFE Stangendichtung	<i>PTFE-rod seal</i>



Maßzeichnung (mm) Modulbauweise
dimension drawing (mm) modular design

DN	A	B	C	D	E	F	H	G	L	M	N	R	S
10	1/2-3/4-1	20	42	52	18	49,5	167	1/4-3/8-1/2	8	M6	50	13	25
15	1/2-3/4-1-5/4	28	42	72	27	69,5	207	3,8-1/2-3/4	8	M6	70	21	28
20	1-5/4-6/4	34	32	82	32	79,5	235	1/2-3/4-1	10	M8	80	25	34
25	1-5/4-6/4	36	32	92	32	89,5	265	3/4-1-5/4	10	M8	90	20	50



1	Anschlussstück	<i>adapter fitting</i>
2	Ventilsitz	<i>valve seat</i>
3	Kolben/ Steuerrohr	<i>piston / tube</i>
4	Betätigungsscheibe	<i>actuating plate</i>
5	Führungsscheibe	<i>guiding disk</i>
6	Feder	<i>spring</i>
7	PTFE Stangendichtung	<i>PTFE-rod seal</i>

weitere Ventiloptionen
more valve options

Flanschanschluss DIN, ANSI <i>flanged connection DIN, ANSI</i>	Abnahmeprüfzeugnis EN10204-3.1 <i>Inspection Certificate EN10240-3.1</i>
Dichtung EPDM, PTFE <i>seal EPDM, PTFE</i>	Funktions- u. Dichtheitsprüfung Leckrate 1 DIN3230 T3 <i>function- and leak test, leakage rate 1 according DIN3230 part3</i>
höhere Mediumtemperaturen <i>high media temperatures</i>	Werkstoffangabe für drucktragende Armaturenteile <i>quality specify of pressure loaded valve components</i>
abweichende Drücke <i>varying pressure ranges</i>	normal geöffnet (NO) <i>normally open (NO)</i>
andere metallische Werkstoffe <i>other metallic materials</i>	Gewindeanschluss NPT (NG) <i>thread connection NPT (NG)</i>
andere Sitz-Nennweiten <i>other seat-diameter</i>	Endschalter <i>limit switches</i>